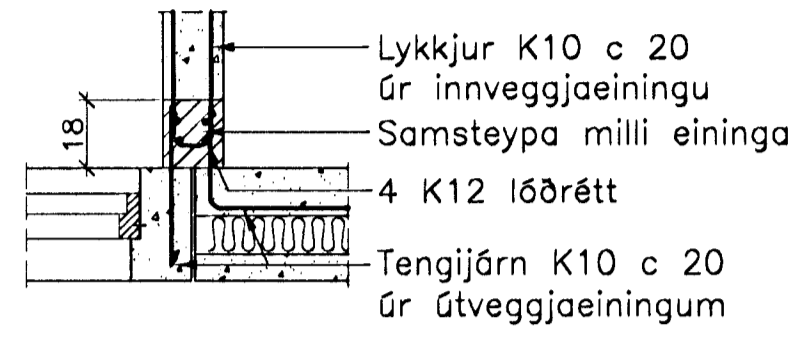


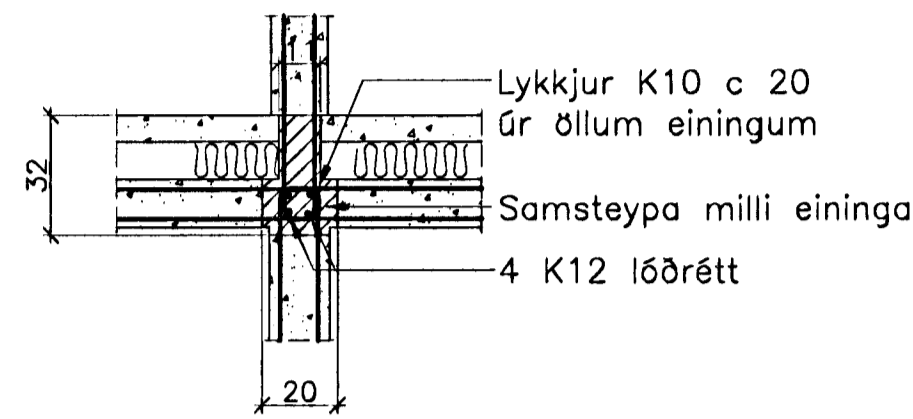
# JÁRNBENT STEYPA

## Sérmyndir samsteypa 1:20

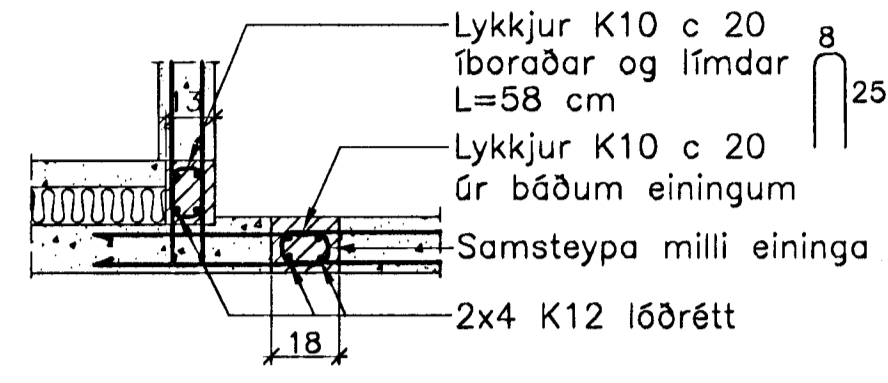
S.2.1. 1:20



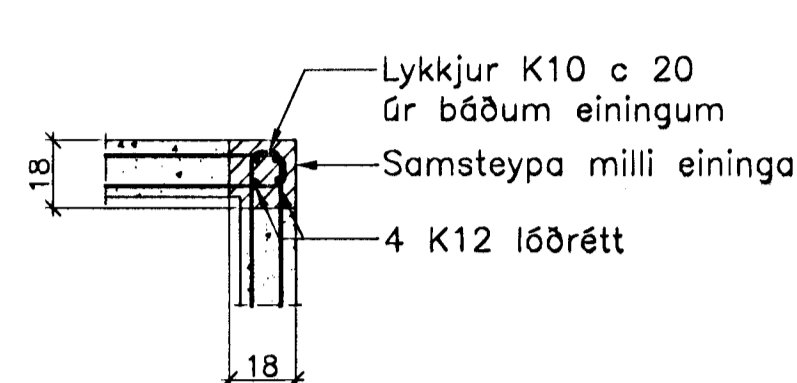
S.2.2. 1:20



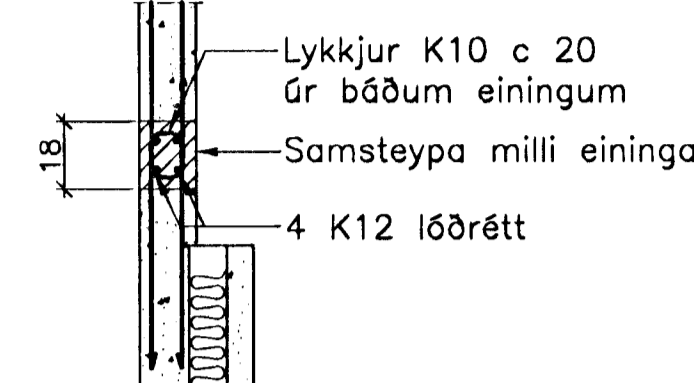
S.2.3. 1:20



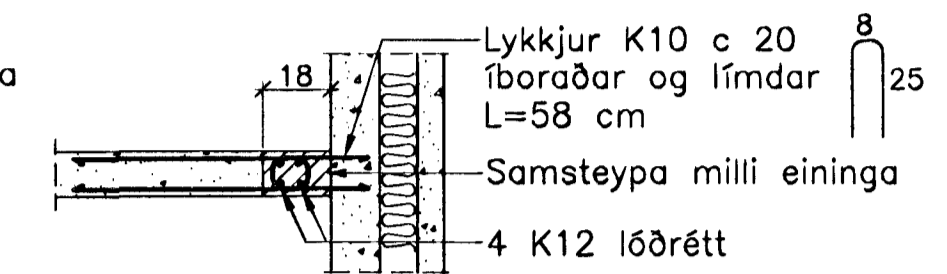
S.2.4. 1:20



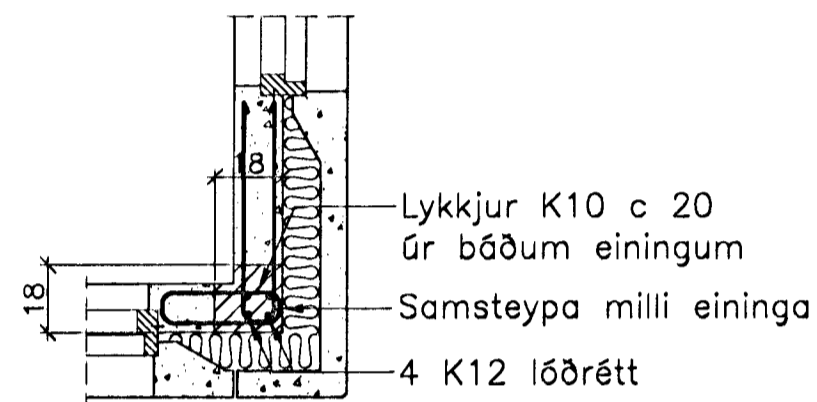
S.2.5. 1:20



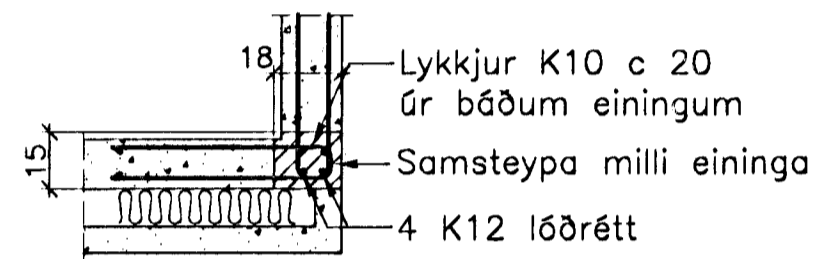
S.2.6. 1:20



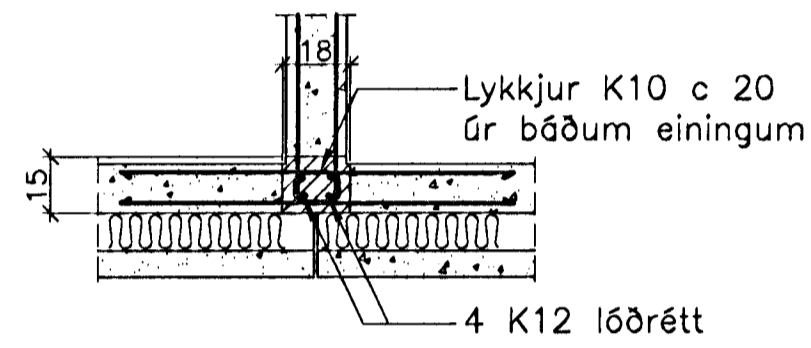
S.2.7. 1:20



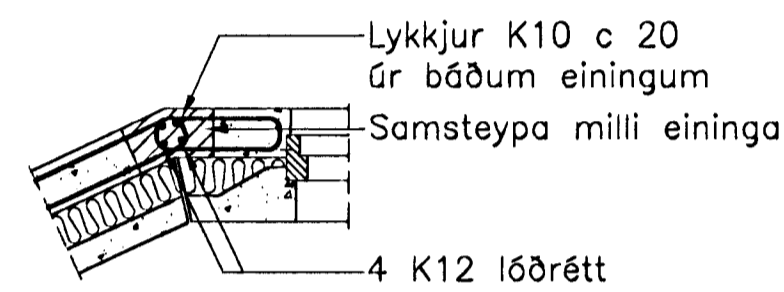
S.2.8. 1:20



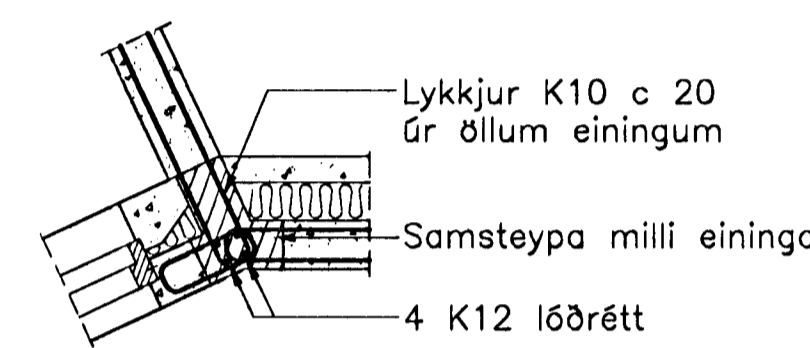
S.2.9. 1:20



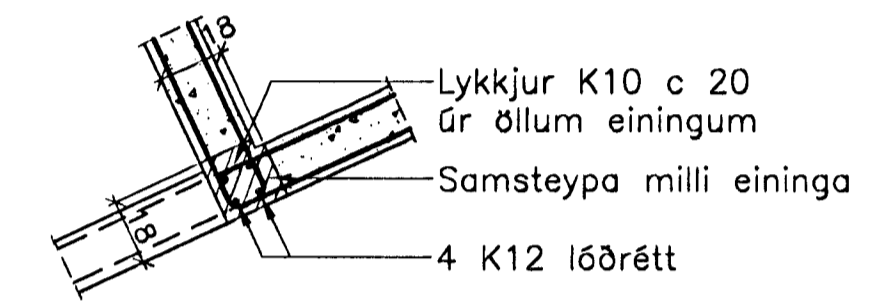
S.2.10. 1:20



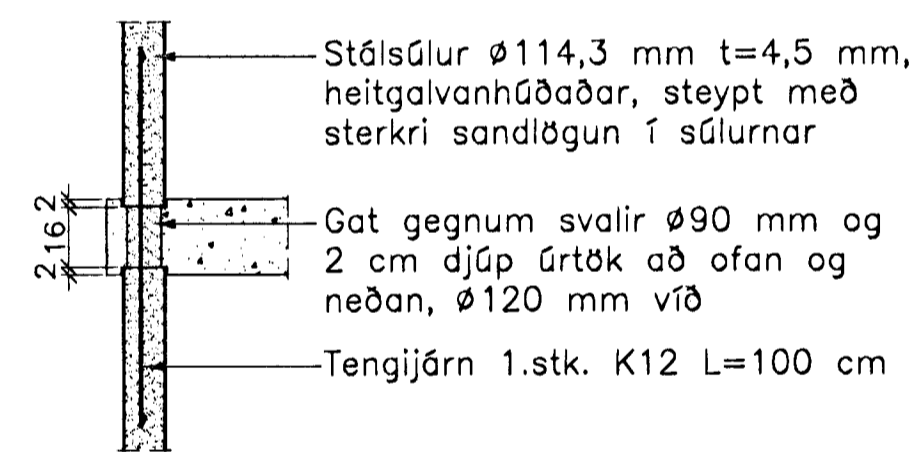
S.2.11. 1:20



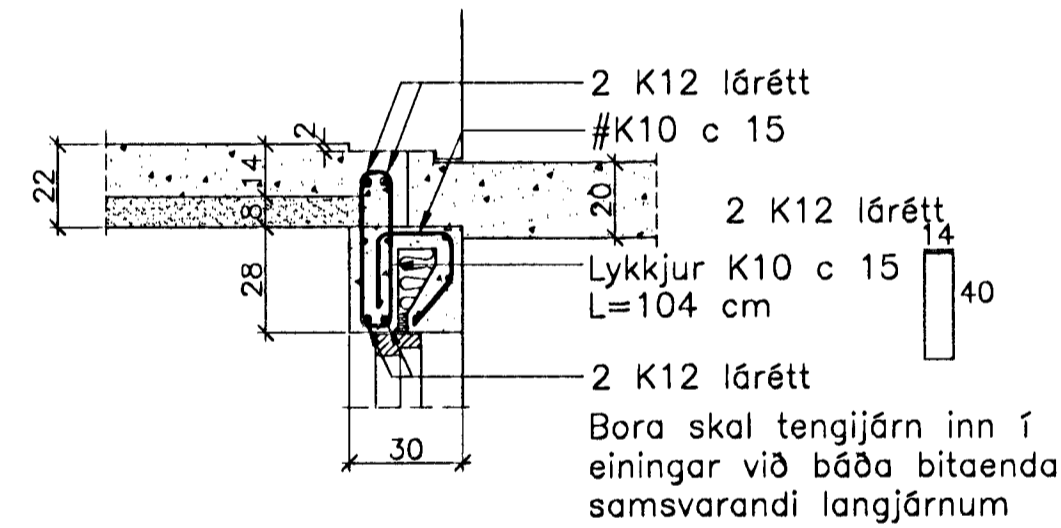
S.2.12. 1:20



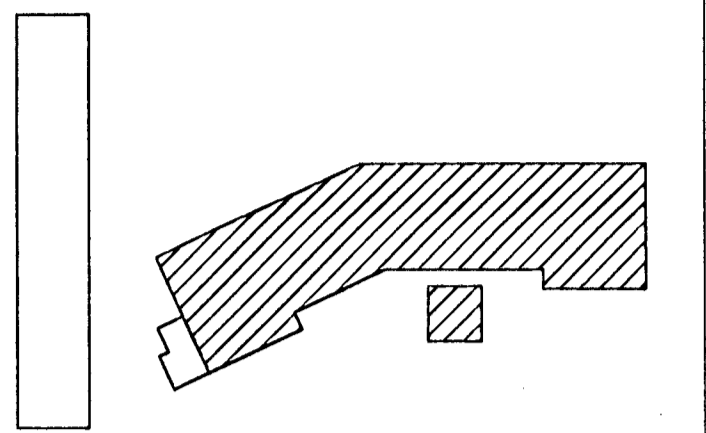
Tenging stálsúlna og svala 1:20



Staðsteyptir bitar yfir dyraopum 1:20



Lengd allra lóðréttra járna í samsteypum er 340 cm



Breytingar:


Samþykkt þann 02 MAÍ 2005  
Byggingafræðingur í Hafnarfirði  
F.h. Sigurbjartur Halldórsson

**TEIKNISTOFAN ÖDINSTORGI**

Verkefni: Lækjargata 28 Hafnarfirði  
Heiti: Járbent steypa: Sérmyndir samsteypa á 2. hæð  
Hönnun: Vífill Oddsson verkfræðingur  
Nifill Oddsson 101237-3629

VÍFILL ODDSSON VERKFRÆÐINGUR  
kt. 101237-3629 FVFI - FRV  
SÍMI: 510-2200  
ÓDINGSGÖTU 7 REYKJAVÍK FAX: 510-2201

M. 1:20  
R. V.O./K.S.G.  
T. K.S.G.  
Dags. mars 2005 Nr. 968-1-58