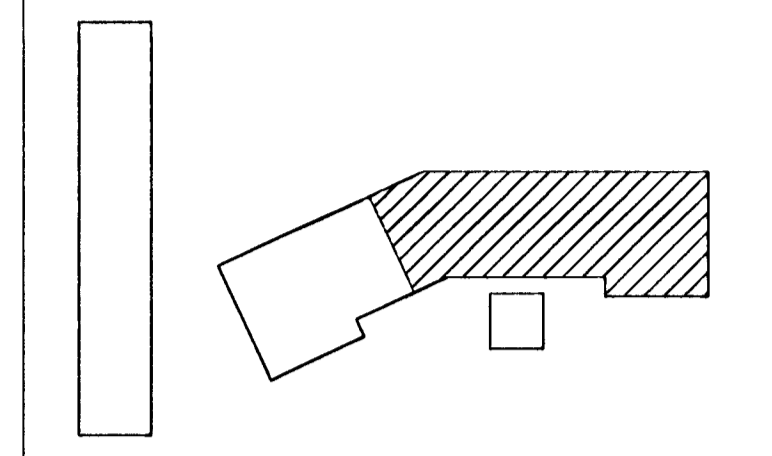
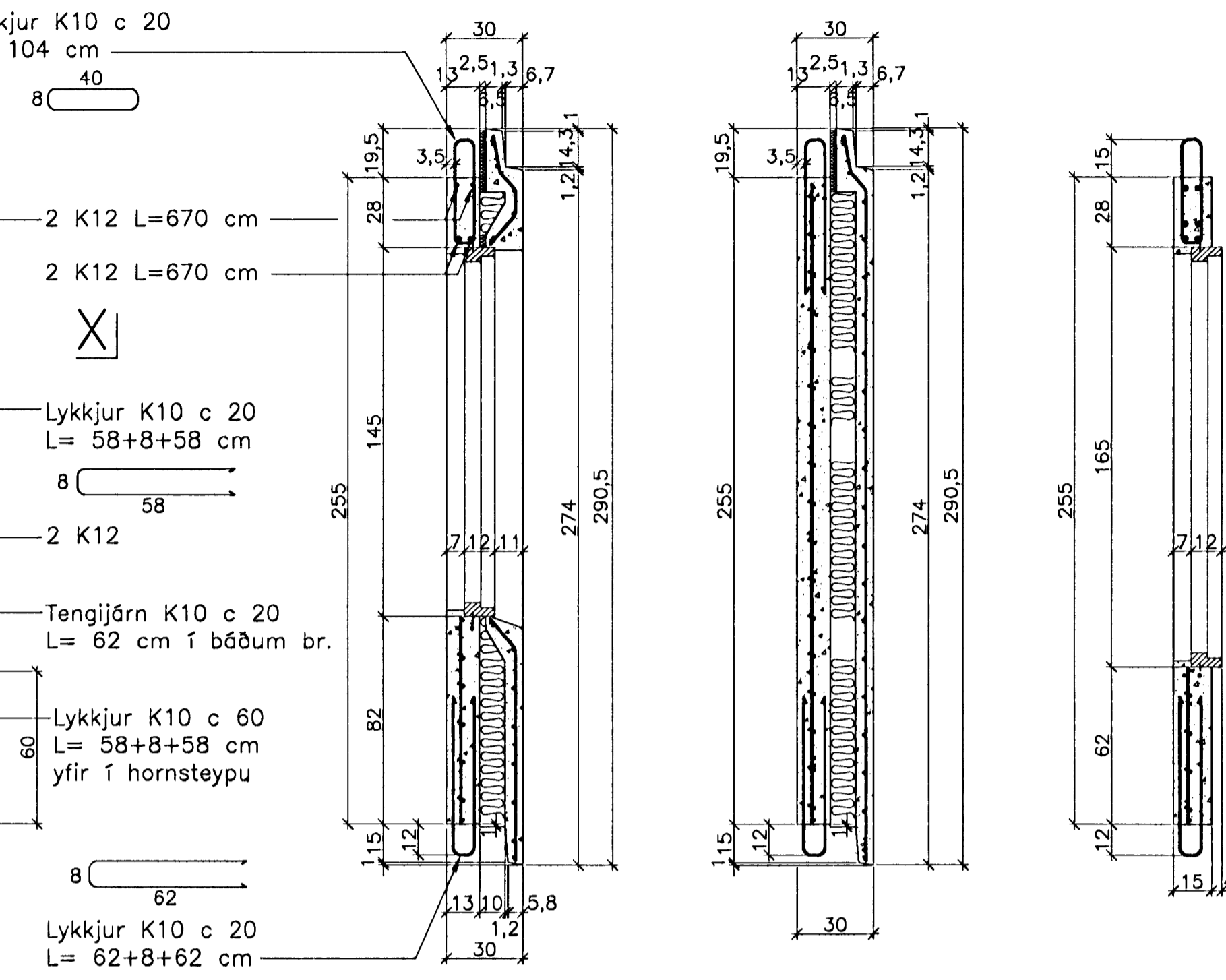
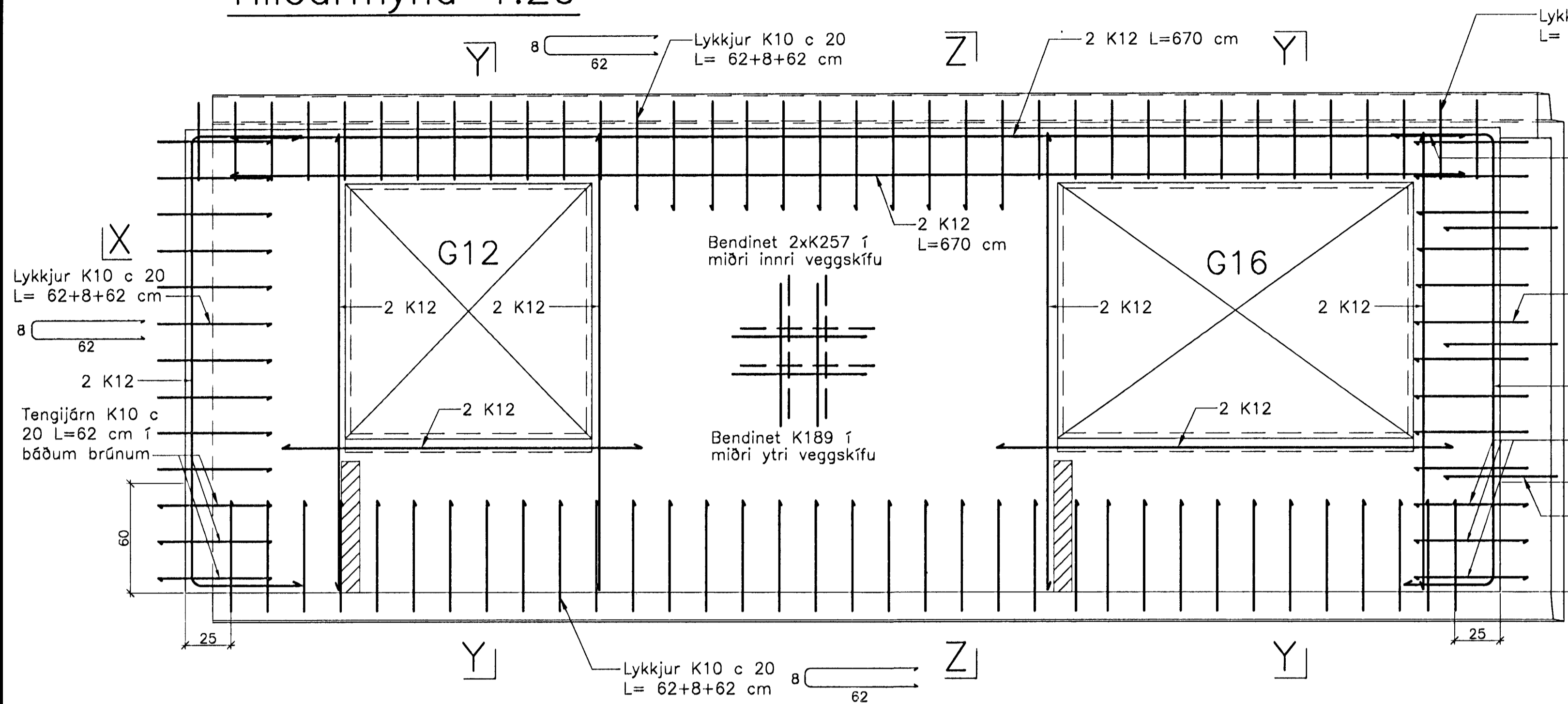


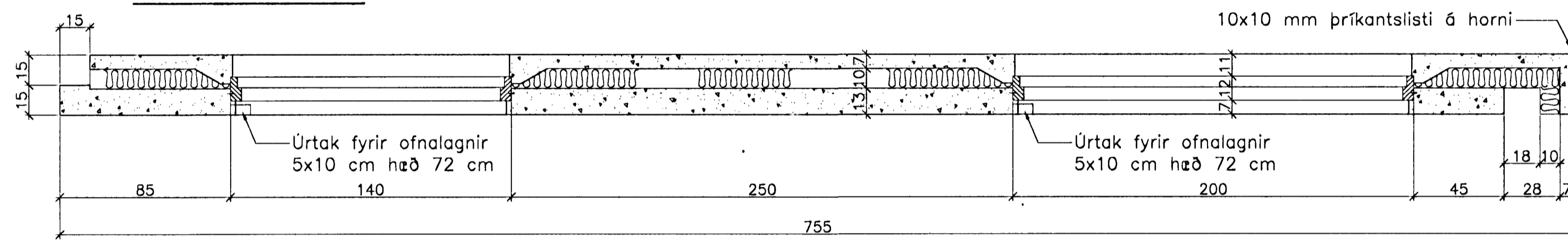
JÄRNBENT STEYPA Útveggjaeiningar 1:20

Útveggur ÚV.2.6.28
Hliðarmynd 1:20

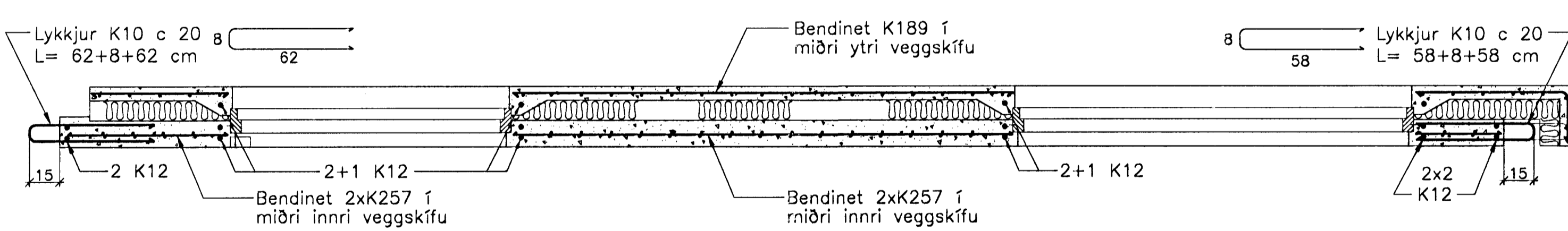
Snið Y-Y Snið Z-Z Snið W-W



Snið X-X

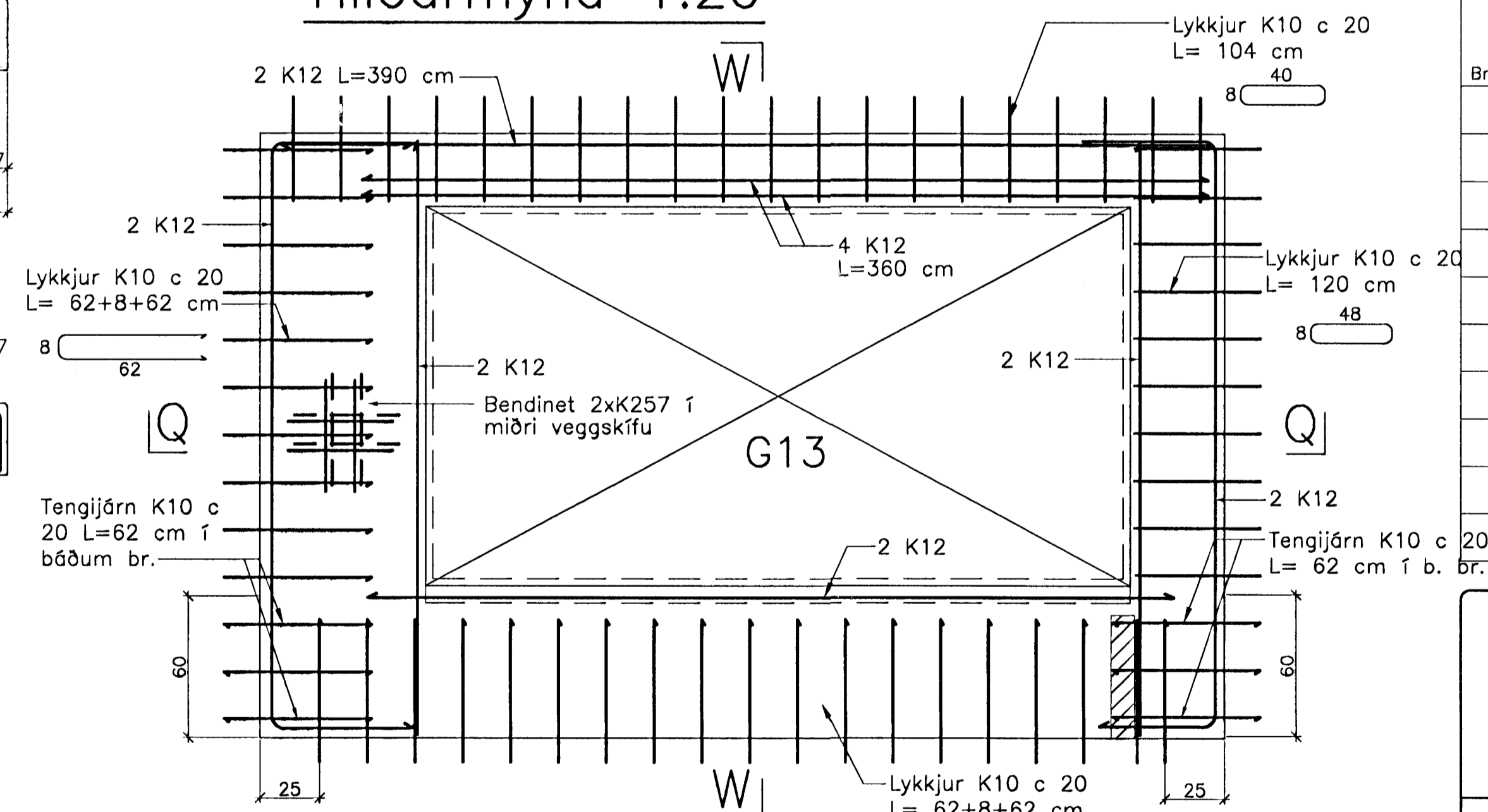


Snið X-X

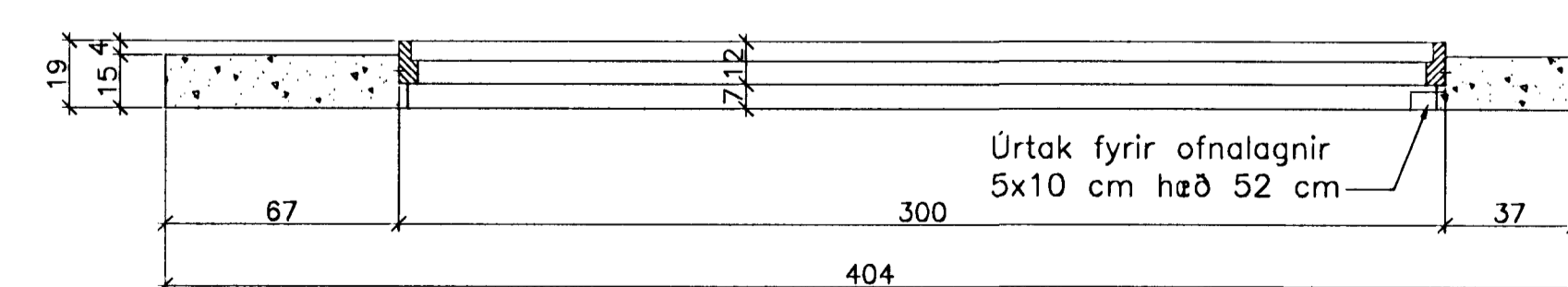


Horft ofan á horn
einingarinnar

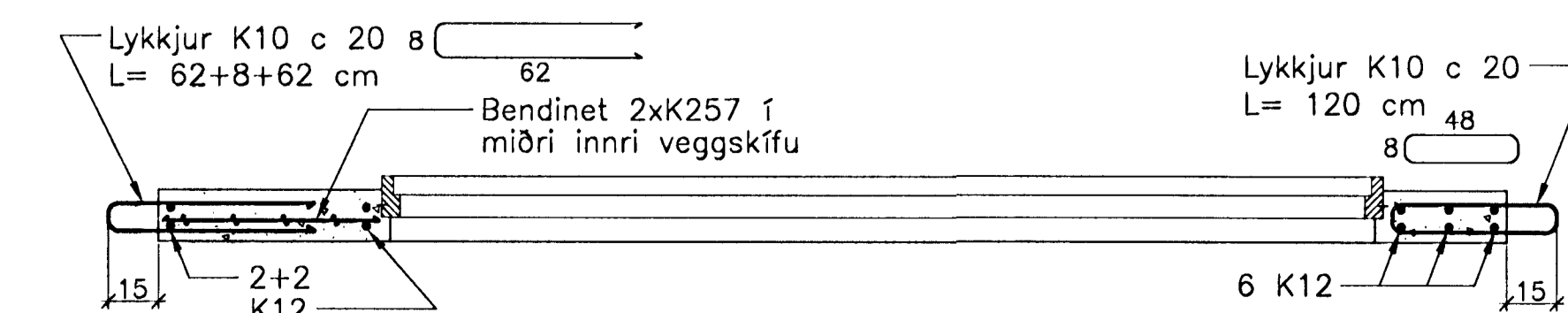
Útveggur ÚV.2.5.28
Hliðarmynd 1:20



Snið Q-Q



Snið Q-Q



Ath. Setja þarf 1 K12 kringum alla glugga og dyraop í ytri veggskífunni. Til samtengingar steypubryða skal setja ca. 19 cm háa tengistiga (filegran) með 40 - 50 cm millibili.

Breytingar:

Samþykkt þann
02 MAÍ 2005
Byggingafulltrúinn í Hafnarfirði
F.h. Sigurbjartur Haldrupsson

TEIKNISTOFAN
ÖDINSTORGI

Verkefni: Lækjargata 28 Hafnarfirði

Heiti: Járnhent steypa: Útveggjaeiningar

Hönnun: Vífill Oddsson verkfræðingur
Vifill Oddsson
1012 37 3629

VÍFILL ODDSSON VERKFRÆÐINGUR
kt. 101237-3629 FVFI - FRV
SÍMI: 510-2200
ÓDINSGÖTU 7 REYKJAVÍK FAX: 510-2201

M. 1:20
R. V.O./K.S.G.
T. K.S.G.
Dags. mars 2005 Nr. 968-1-62