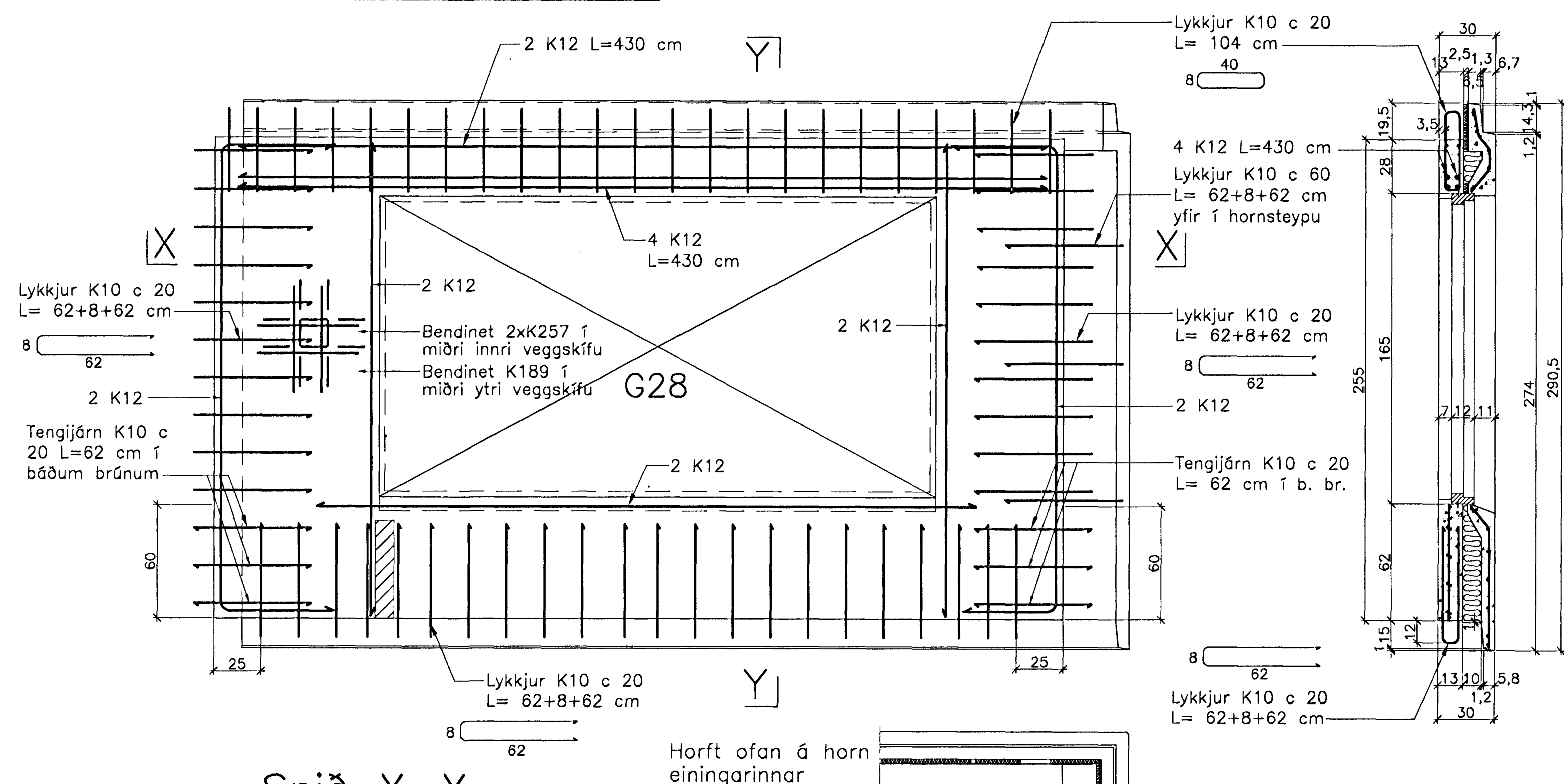


# JÄRNBENT STEYPA

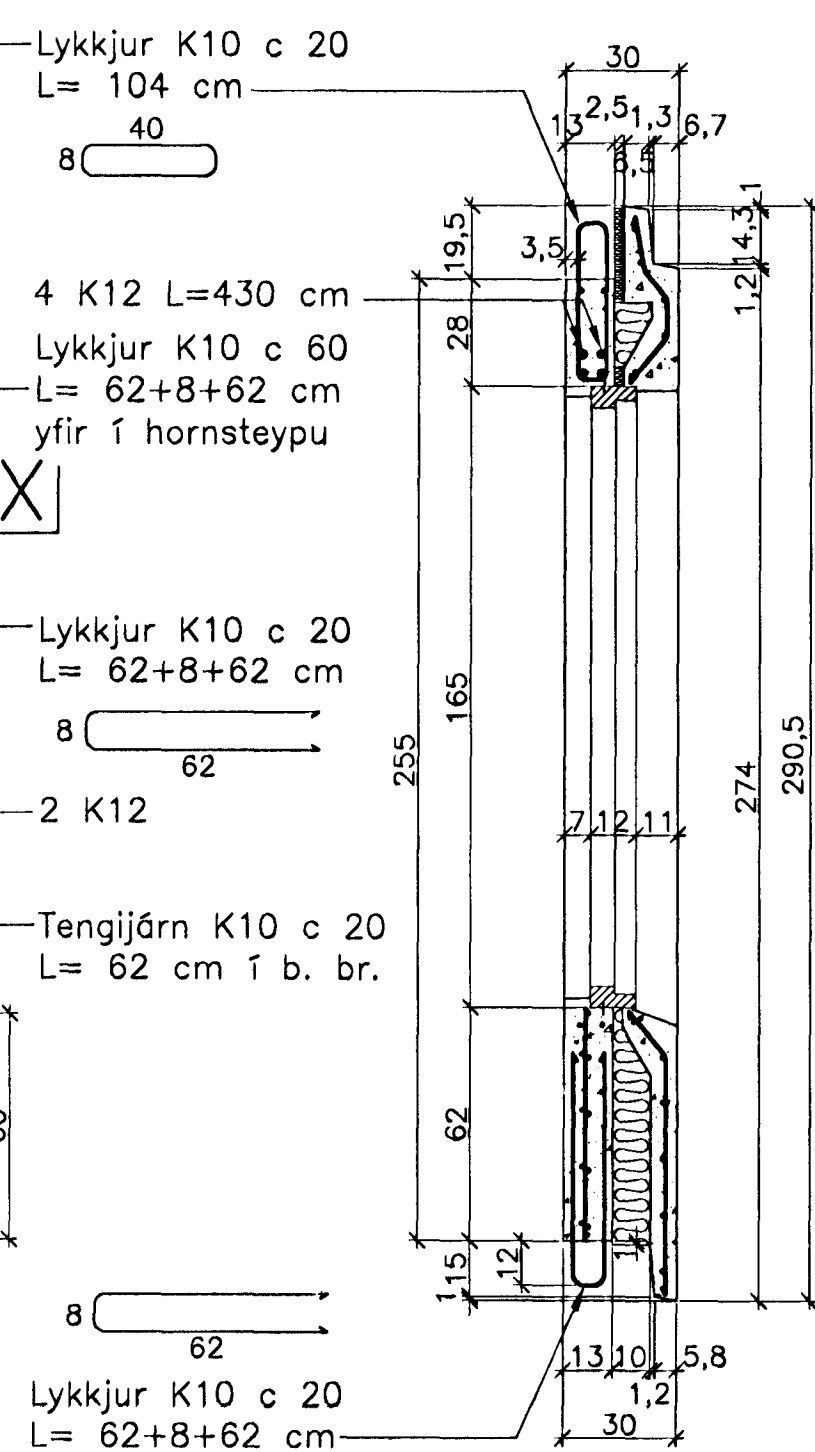
## Útveggjaeiningar 1:20

### Útveggur ÚV.2.16.28

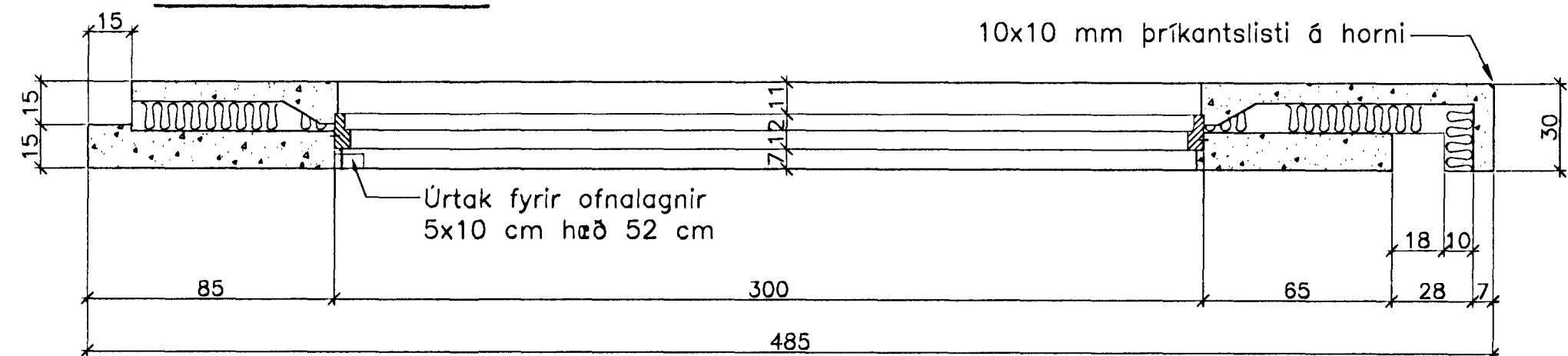
#### Hliðarmynd 1:20



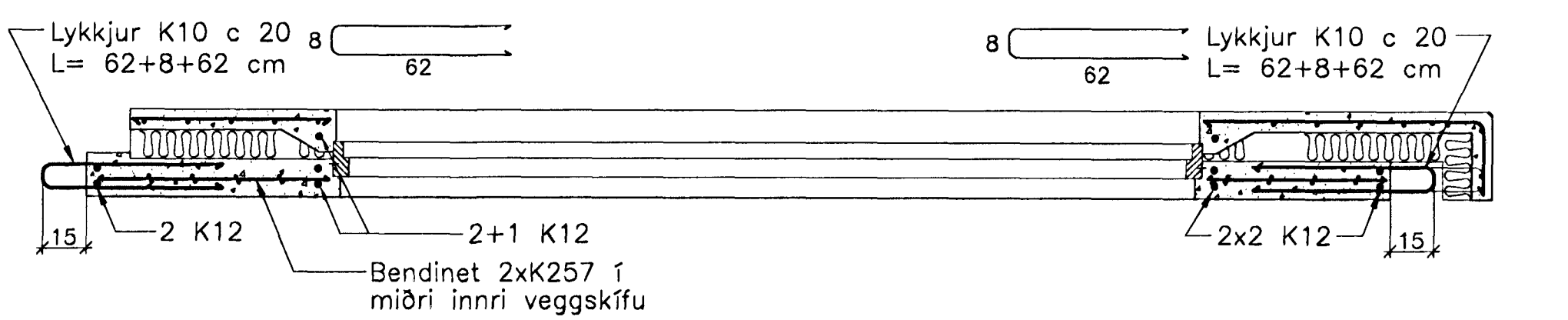
### Snið Y-Y



### Snið X-X

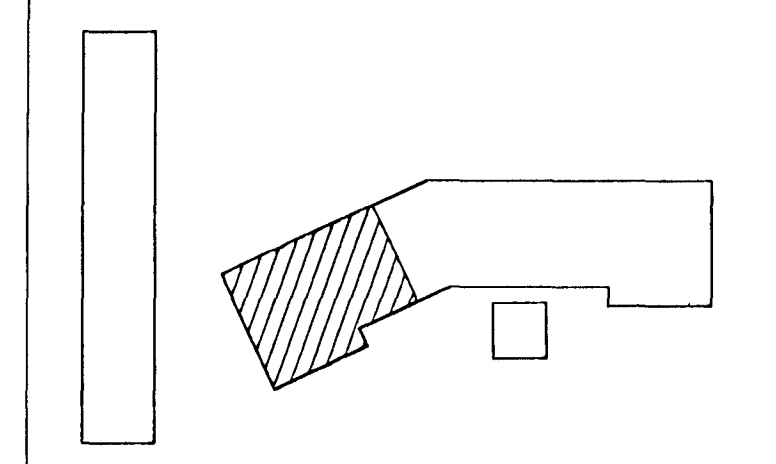


### Snið X-X



Horft ofan á horn einingarinnar

Ath. Setja þarf 1 K12 kringum alla glugga og dyraop í ytri veggskífunni. Til samtengingar steypubyrða skal setja ca. 19 cm háa tengistiga (filegran) með 40 - 50 cm millibili.



Breytingar:


Samþykkt þann  
02 MAI 2005  
Byggingafulltrúinn í Hafnarfirði  
F.h. Sigurbjartur Halldórsson

**TEIKNISTOFAN**  
**ÓDINSTORGI**

Verkefni: Lækjargata 28 Hafnarfirði  
Heiti: Järnbent steypa: Útveggjaeiningar

Hönnun: Vífill Oddsson verkfræðingur  
*Vífill Oddsson*  
101237 3629

VÍFILL ODDSSON VERKFRÆÐINGUR  
kt. 101237-3629 FVFI - FRV  
ÓDINGSGÖTU 7 REYKJAVÍK SÍMI: 510-2200  
FAX: 510-2201

M. 1:20  
R. V.O./K.S.G.  
T. K.S.G.  
Dags. mars 2005 Nr. 968-1-70