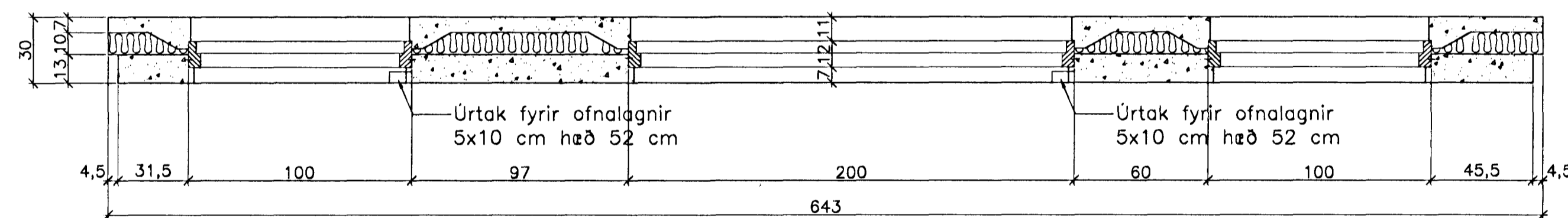
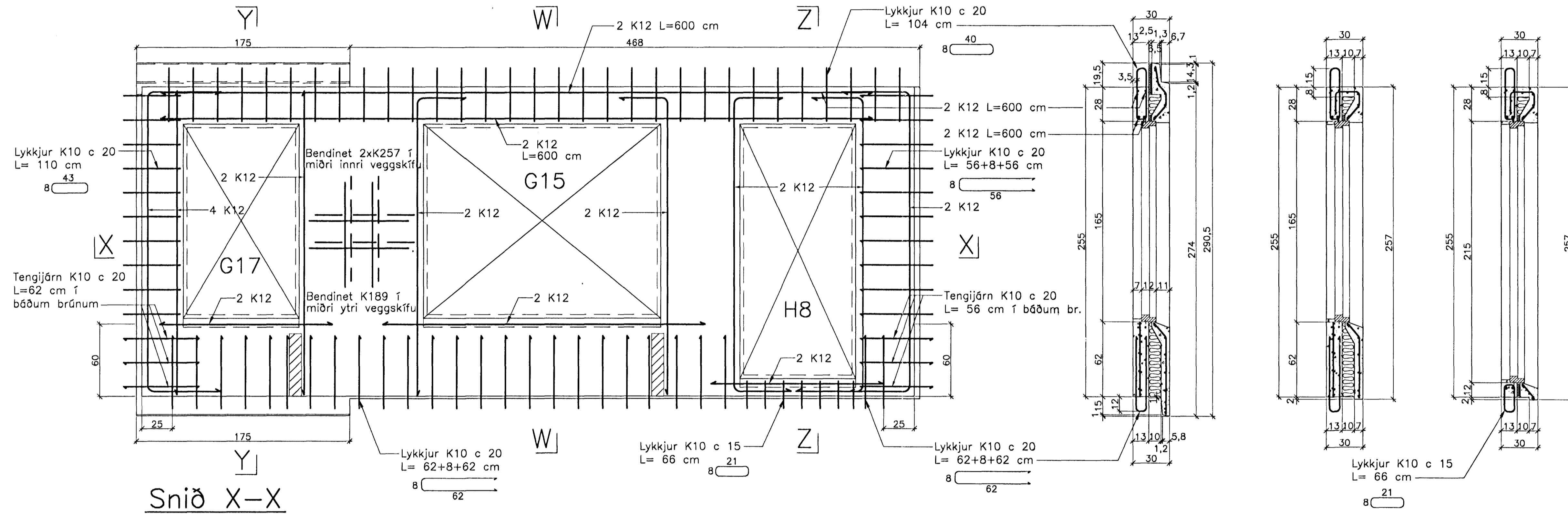
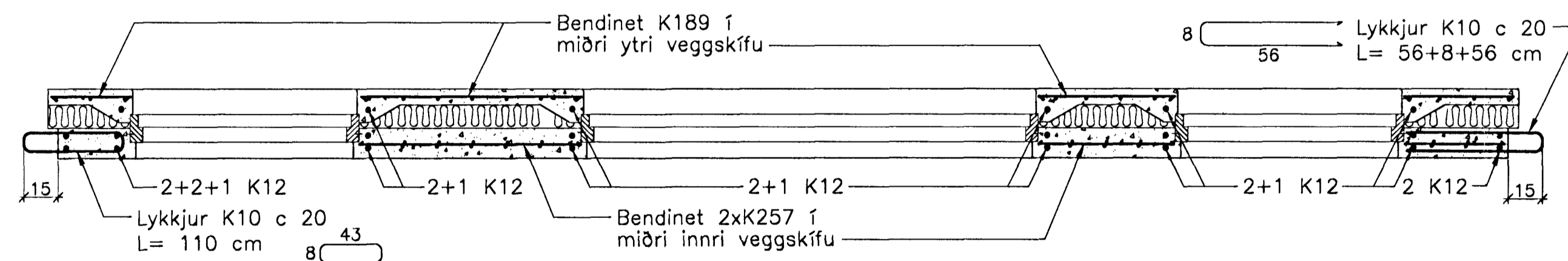


JÄRNBENT STEYPA Útveggjaeiningar 1:20

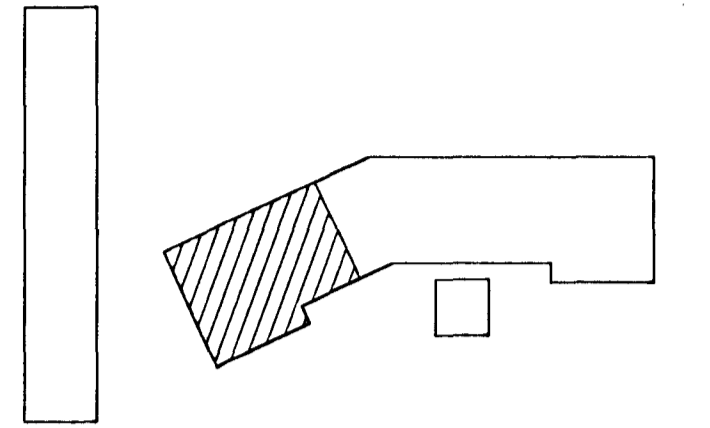
Útveggur ÚV.2.18.28
Hliðarmynd 1:20



Snið X-X



Ath. Setja þarf 1 K12 kringum alla glugga og dyraop í ytri veggskífunni. Til samtengingar steypubyrða skal setja ca. 19 cm háa tengistiga (filegran) með 40 - 50 cm millibili.



Breytingar:

Samþykkt þann
02 MAÍ 2005
Byggingafultrúinn í Hafnarfirði
Eh. Sigurbjartur Halldórsson

TEIKNISTOFAN
ÓDINSTORGI

Verkefni: Lækjargata 28 Hafnarfirði

Heiti: Järnbent steypa: Útveggjaeiningar

Hönnun: Vífill Oddsson verkfræðingur

Vífill Oddsson
1012 37 3629

VÍFILL ODDSSON VERKFRÆÐINGUR/
kt. 101237-3629 FVFI - FRV

ÓDINGSGÖTU 7 REYKJAVÍK FAX: 510-2201

M. 1:20

R. V.O./K.S.G.

T. K.S.G.

Dags. mars 2005 Nr. 968-1-72