

BRUNATÁKN:

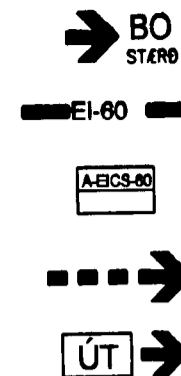
Björgunarop

Veggir og hæðaskil með merktri brunamótstöðu.

Hurðir og gluggar með merktri brunamótstöðu.

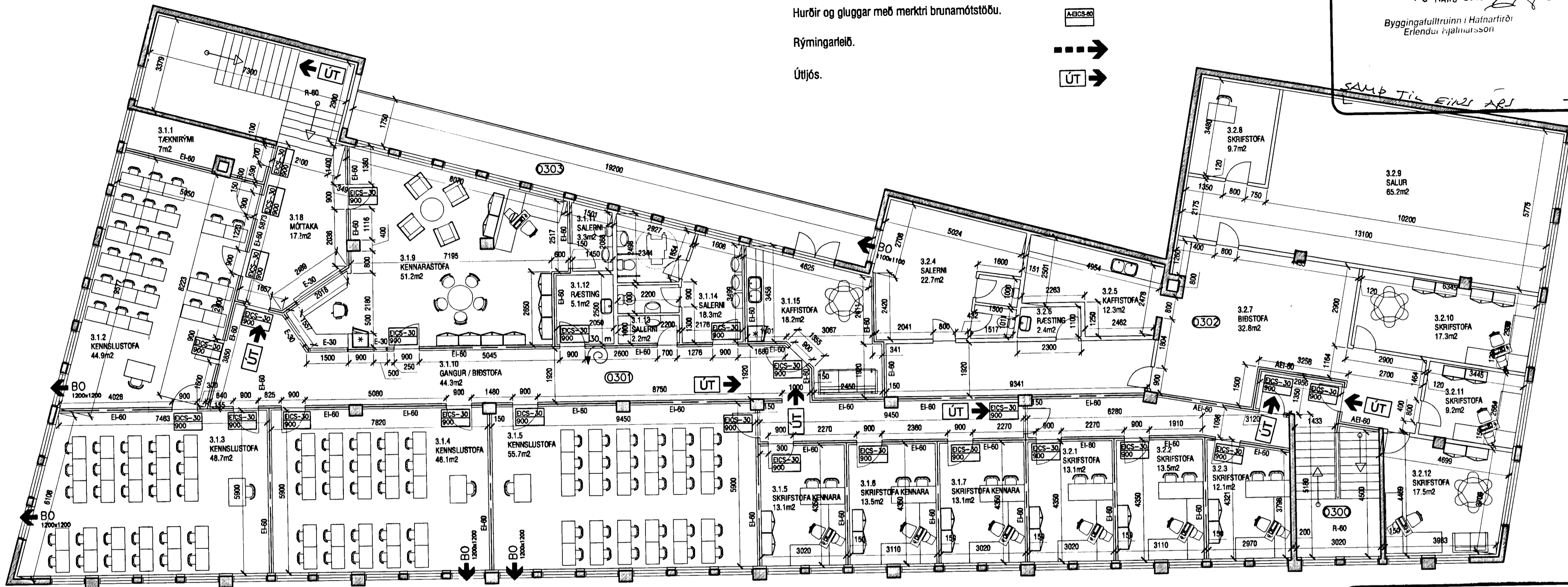
Rýmingarleið.

Útjós.

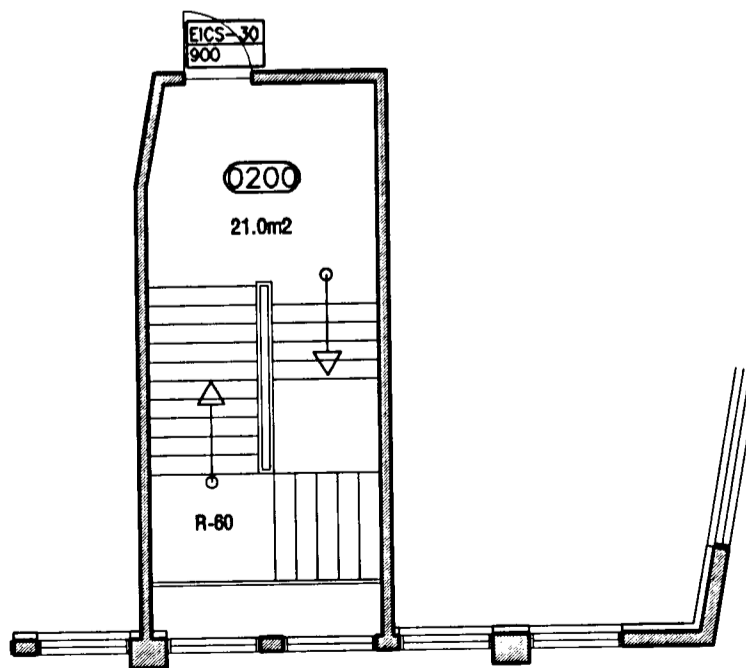


Samþykkt á fundi byggingarnefndar þann
30. JAN.
13. MARS 2002

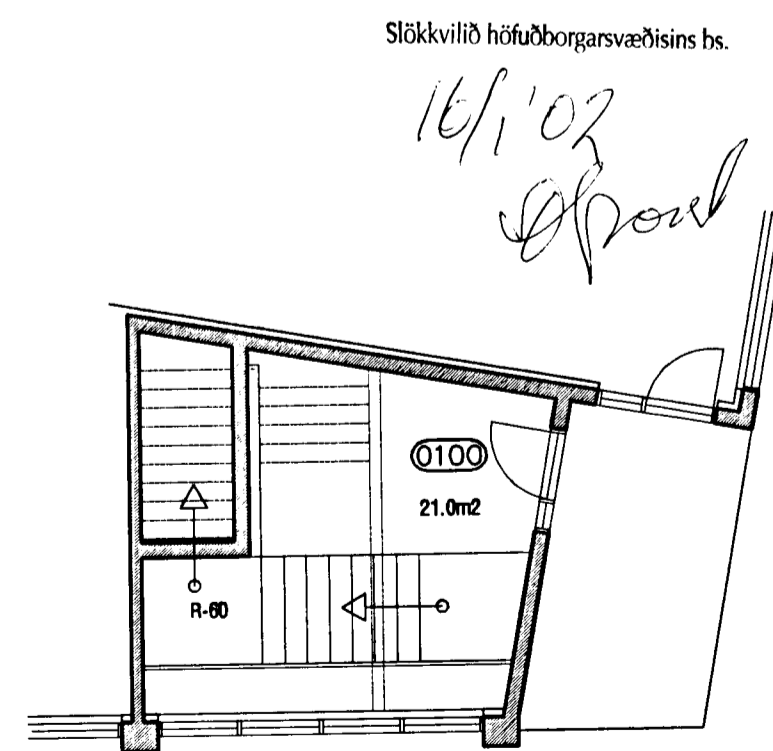
Byggingafulltrúinn í Hafnarfirði
Erlendu í þjalmarsson



GRUNNMYND 3. HÆÐAR
mkv. 1:100



STIGAGANGUR - 2. HÆÐ
mkv. 1:100



STIGAGANGUR - 1. HÆÐ
mkv. 1:100

Skráningartæla: Lækjargata 2, Hafnarfirði		Skrásetjari: Kári Eiríksson																
Lendnúmer: 121750		Kennitala: 070365-4059																
Matshtulanúmer: 301		Útgáta: 4.01	Dags: 23.10.2001															
Uppskipting og lýsing	D1	D2	D3	D4	Stærðir	D5	D5M	D6	D7	D8	D9	D10a	D10b	D11	D12	D16	Reiknitala	D17
Lokun	Rými	Notkun	Höfuð- flokun	Eignar- hald	Bófnúmer	Milliflokkur	Sígar	Op	Brúttuflokkur	Brúttuflokkur	Salarnúmer	Salarnúmer	Brúttumál	Nettuflokkur	Nettuflokkur	Stærð	Reiknitala	Skiptarúm
	hæð-röð	texti	texti	texti	m²	m²	m²	m²	ur	sh < 1,8	m²	m²	m²	m²	m²	m²	skiptarúm	m²
					1.812,0	0,0	0,0	0,0	808,0	808,0			3.058,8	695,2	785,3			2.231,020
													161,2					
													2.573,4	695,2	785,3			
A	0300	3. hæð	U	X	808,0	0,0	0,0	0,0	808,0	0,0	3,10	3,10	64,1	7,2				3,25
A	0301	stigeangur	N	0301	20,7				29,7		3,10	3,10	468,2	430,8	488,2			3,10
A	0302	skrifstofur	N	0301	488,2				468,2		3,10	3,10	1.582,1	1.582,1	257,2			299,1
C	0303	skrifstofur	S	0301	299,1				299,1				33,6					1,00
					33,6				33,6									33,800
A	0401	bæk	V	X	808,0	0,0	0,0	0,0	808,0	0,0			322,0	0,0	0,0			
		bækrymi			808,0				808,0		0,00	0,80	322,0	0,0	0,0			
Athugasemdir																		
Sameignir summa																		
Eignarhald																		
					Skiptarúmmál		Sereign		og		samsamlegu							
					Eignarhald	Notkun	Birt	Sereign	Samsamlegu									
					0301	skrifstofur	785,3	2.231.020	2.231.020									
					Alls	785,3	2.231.020	2.231.020										

Verkstæði Arkitekta

KÁRI EIRÍKSSON arkitekt FAI - kt: 070365-4059
Verkstæði Arkitekta ehf. - kt: 570800-2210 - Gunnarsund 5 - 220 Hafnarfjörður
Sími: 565 9779 - Fax: 565 9778 - GSM: 699 0999 - E: kari@ak.is - www.ak.is

Umhverfis og Tæknisvið
Hafnarfjarðarbæjar

LEKJARGATA 2 (DVERGUR) - 3. HÆÐ
LEKJARSKÓLI - BRÁÐABYRGÐAHÚSNÆÐI

GRUNNMYND 3. HÆÐAR
SKRÁNINGARTAFLA
REYNDARTEIKNINGAR

teikning nr. 0109 202

hannað KE táknað KE dags. 30.NÓV.2001
mkv. 1:100 tölvuskrá 0108-202.dwg

blásetur A2

Öll mál eru í millimetrum.
Öll vafatríði skal bera undir höndum.
Mælið ekki af teikningum, Öll mál er hægt að stjórna.
Ósamræmi í teikningum skal tilkynna hönnuði strax.