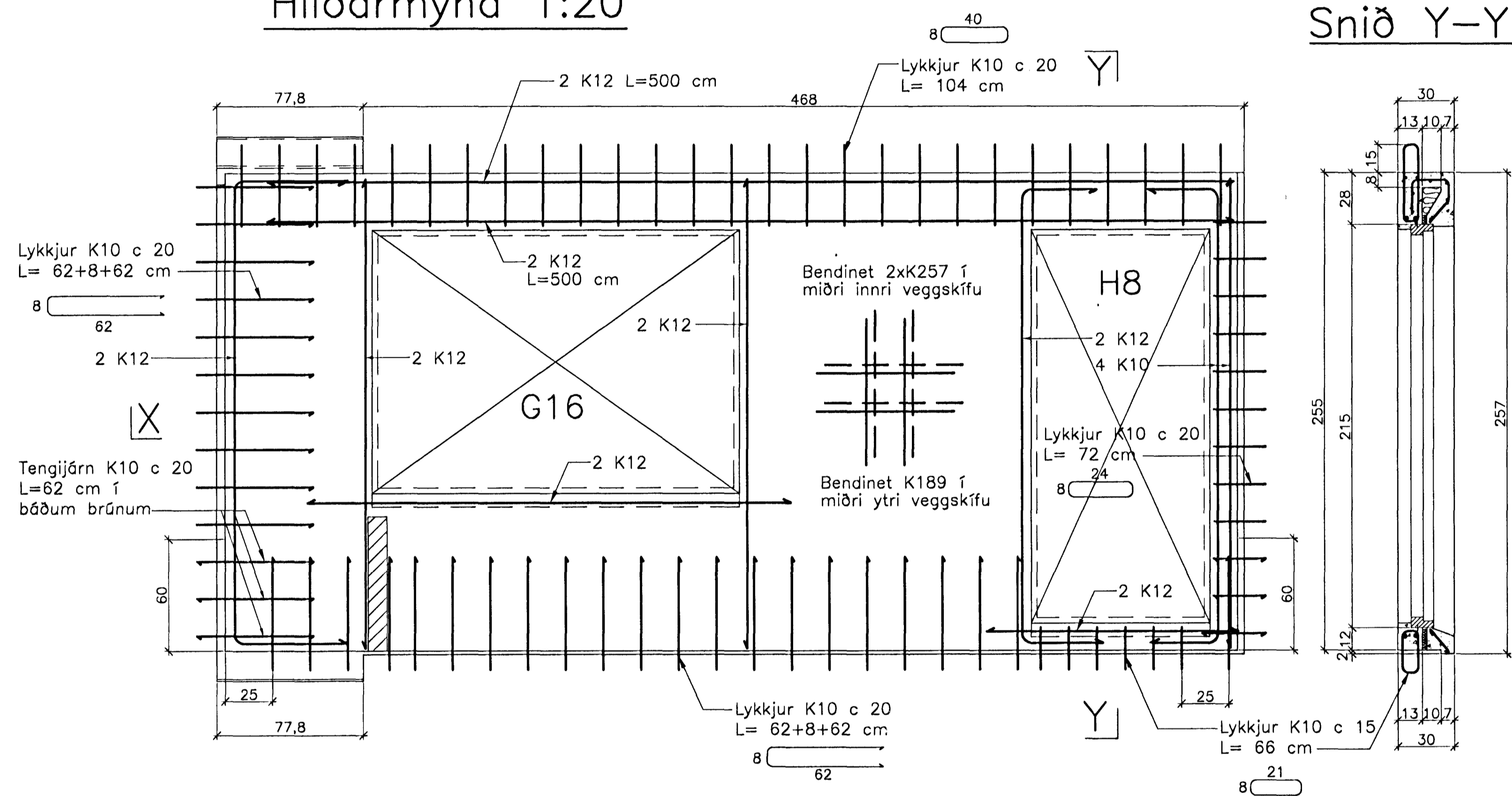


JÄRNBENT STEYPA Útveggjaeiningar 1:20

Útveggur ÚV.3.19.30

Útveggur ÚV.2.19.30

Hliðarmynd 1:20

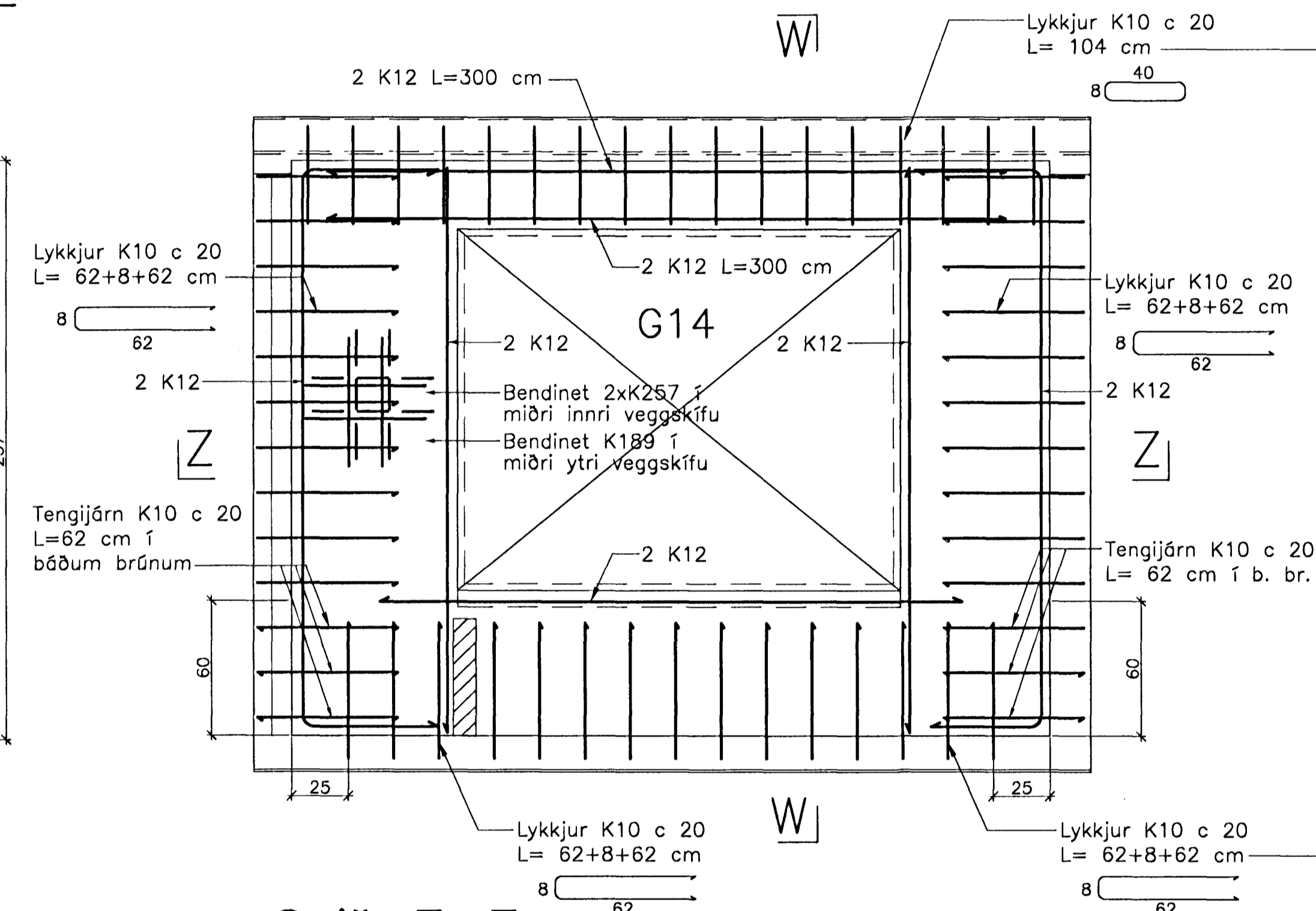


Snið Y-Y

Útveggur ÚV.3.20.30

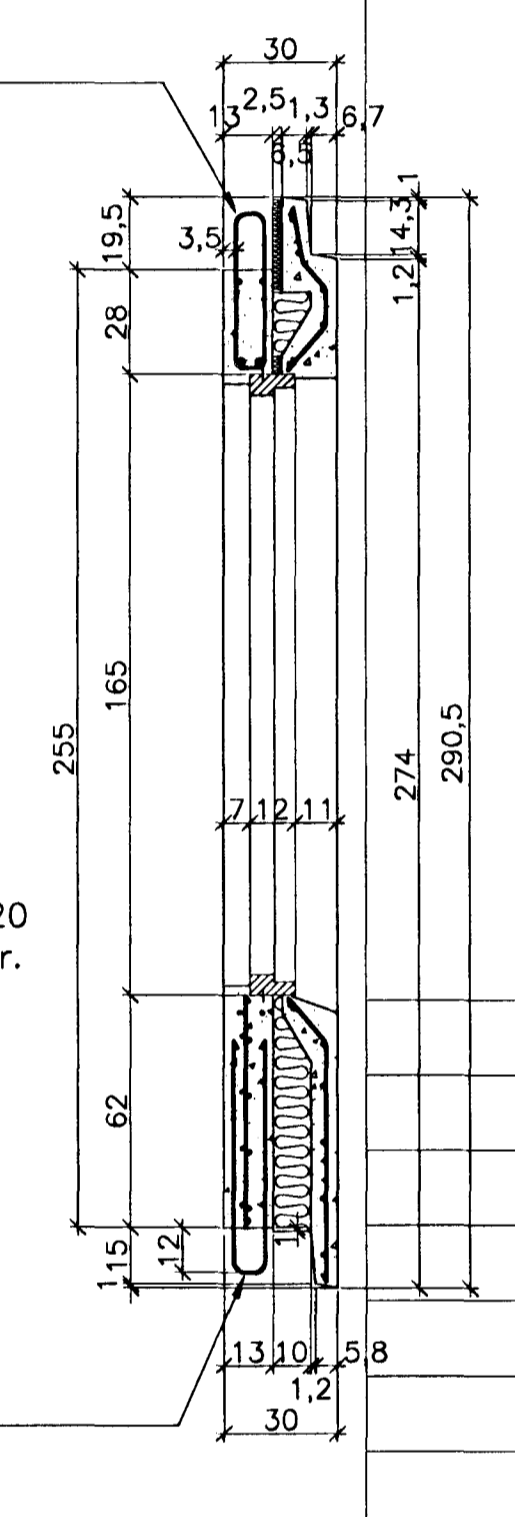
Útveggur ÚV.2.20.30

Hliðarmynd 1:20

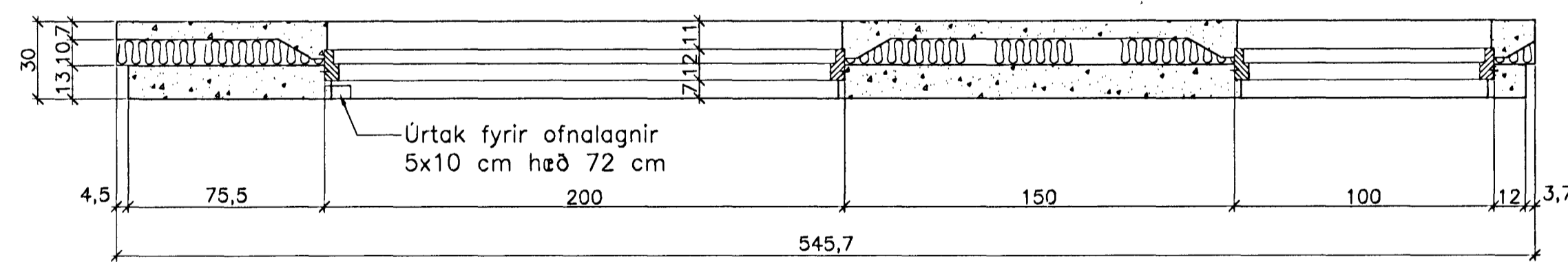


Snið Z-Z

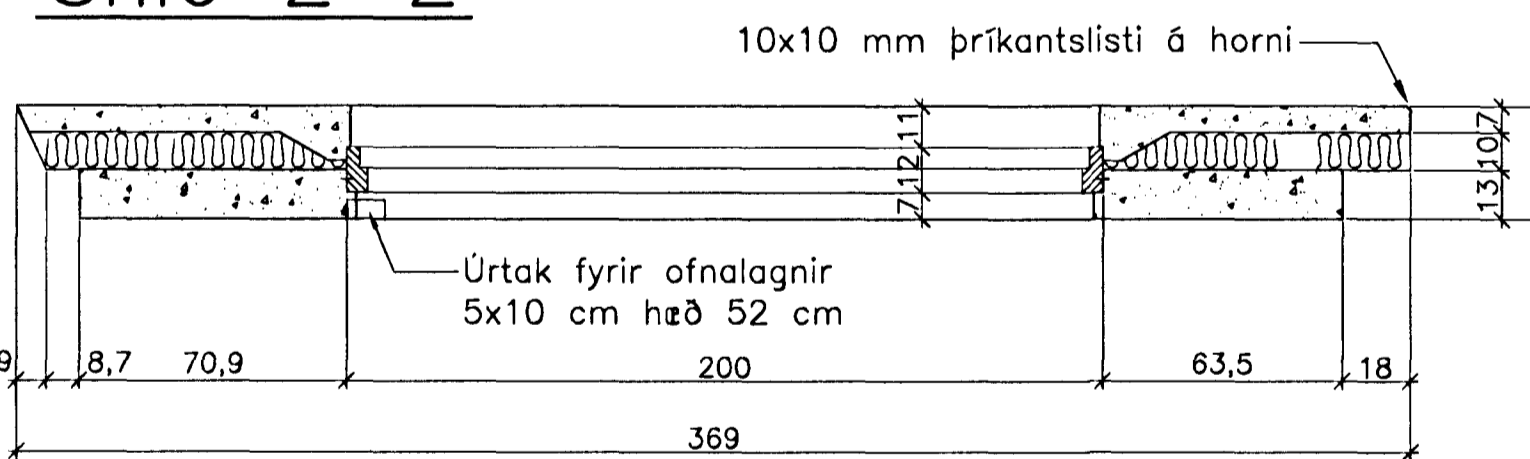
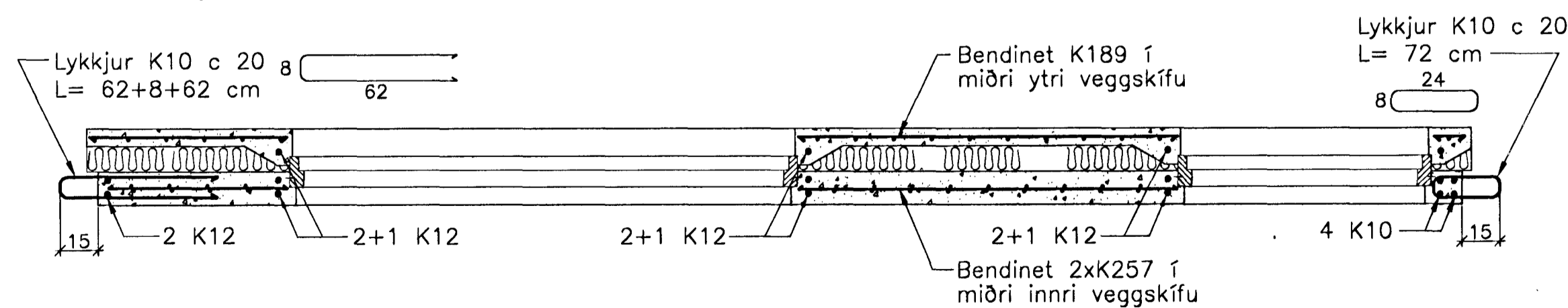
Snið W-W



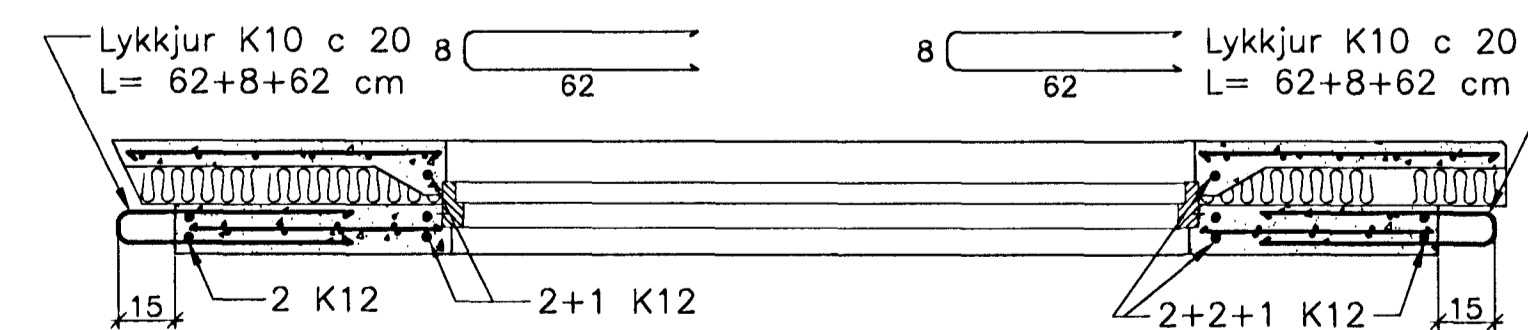
Snið X-X



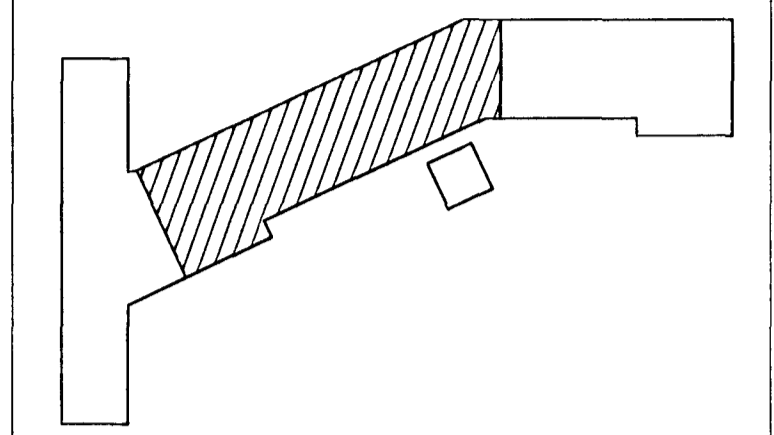
Snið X-X



Snið Z-Z



Ath. Setja þarf 1 K12 kringum alla glugga og dyraop í ytri veggskífunni. Til samtengingar steypubyrða skal setja ca. 19 cm háa tengistiga (filegran) með 40 - 50 cm millibili.



Samþykkt þann 03 MARS 2005
Byggingafrádrátturinn í Hafnarfirði
F.h. Sigurbjartur Hallgrímsson

TEIKNISTOFAN ÖDINSTORGI

Verkefni: Lækjargata 30 Hafnarfirði
Heiti: Järnbent steypa: Útveggjaeiningar á 2. og 3. hæð

Hönnun: Vífill Oddsson, verkfræðingur
Nifal Oddsson
1012 37 362 9

VÍFILL ODDSSON VERKFRÆÐINGUR
kt. 101237-3629 FVFI - FRV
SÍMI: 510-2200
ÓDINSGÖTU 7 REYKJAVÍK FAX: 510-2201

M. 1:20
R. V.O./K.S.G.
T. K.S.G.
Dags. jan. 2005 Nr. 969-1-79