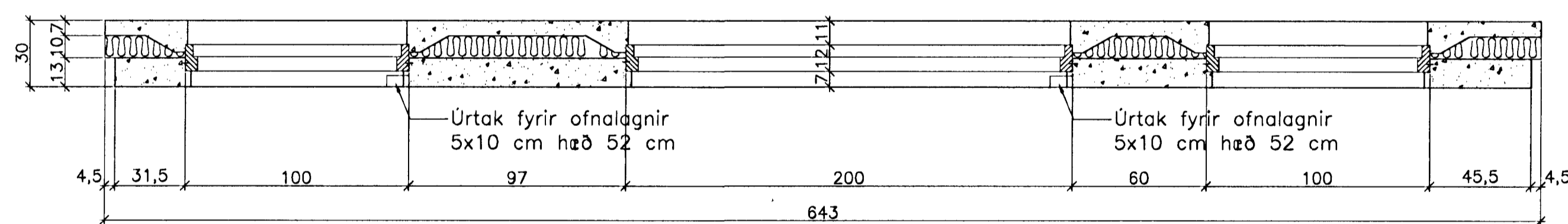
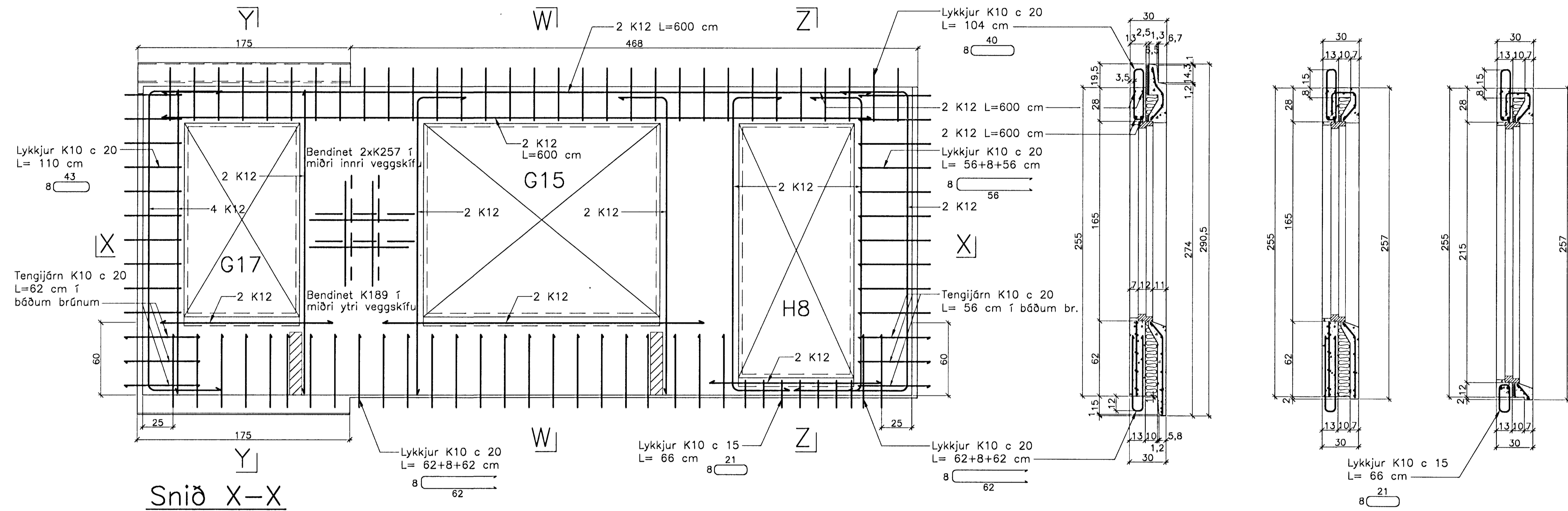
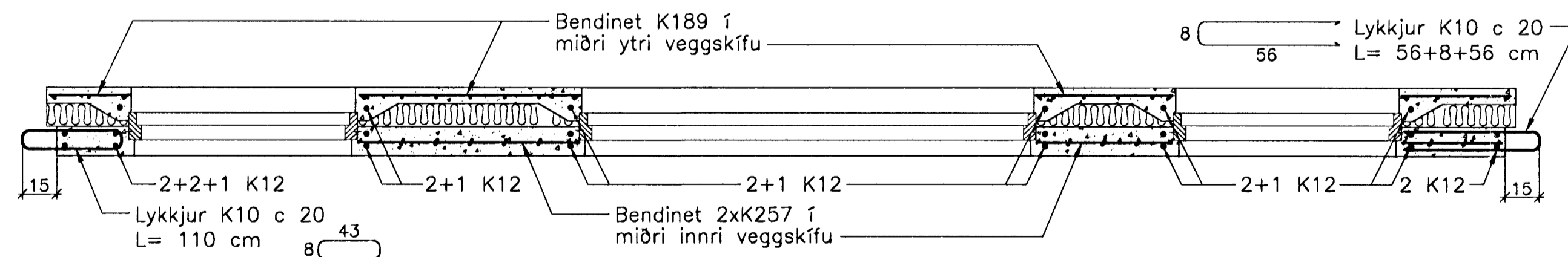


# JÁRNBENT STEYPA Útveggjaeiningar 1:20

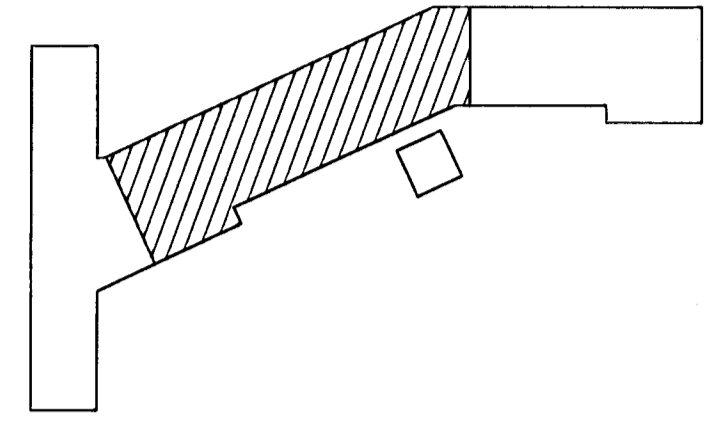
Útveggur ÚV.3.16.30  
Útveggur ÚV.2.16.30  
Hliðarmynd 1:20



Snið X-X



Ath. Setja þarf 1 K12 kringum alla glugga og dyraop í ytri veggskífunni. Til samtengingar steypubyrða skal setja ca. 19 cm háa tengistiga (filegran) með 40 - 50 cm millibili.



Breytingar:

Samþykkt þann  
03 MARS 2005

Byggingafulltrúinn í Hafnarfirði  
F.h. Sigurbjartur Halldórsson

TEIKNISTOFAN  
ÓDINSTORGI

Verkefni: Lækjargata 30 Hafnarfirði

Heiti: Járbent steypa: Útveggjaeiningar á 2. og 3. hæð

Hönnun: Vífill Oddsson verkfræðingur  
Sími: 510 2201  
101237 3629

VÍFILL ODDSSON VERKFRÆÐINGUR

kt. 101237-3629

VERKFRÆÐINGUR

FVFI - FRV

SÍMI: 510-2200

FAX: 510-2201

ÓDINGSGÖTU 7 REYKJAVÍK

M. 1:20

R. V.O./K.S.G.

T. K.S.G.

Dags. jan. 2005 Nr. 969-1-77