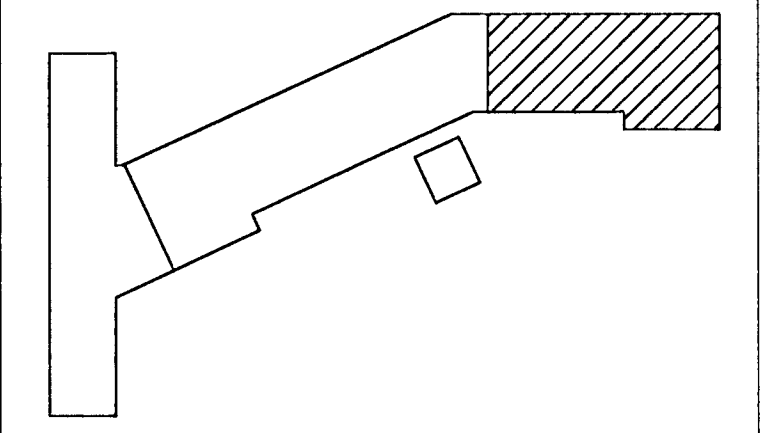
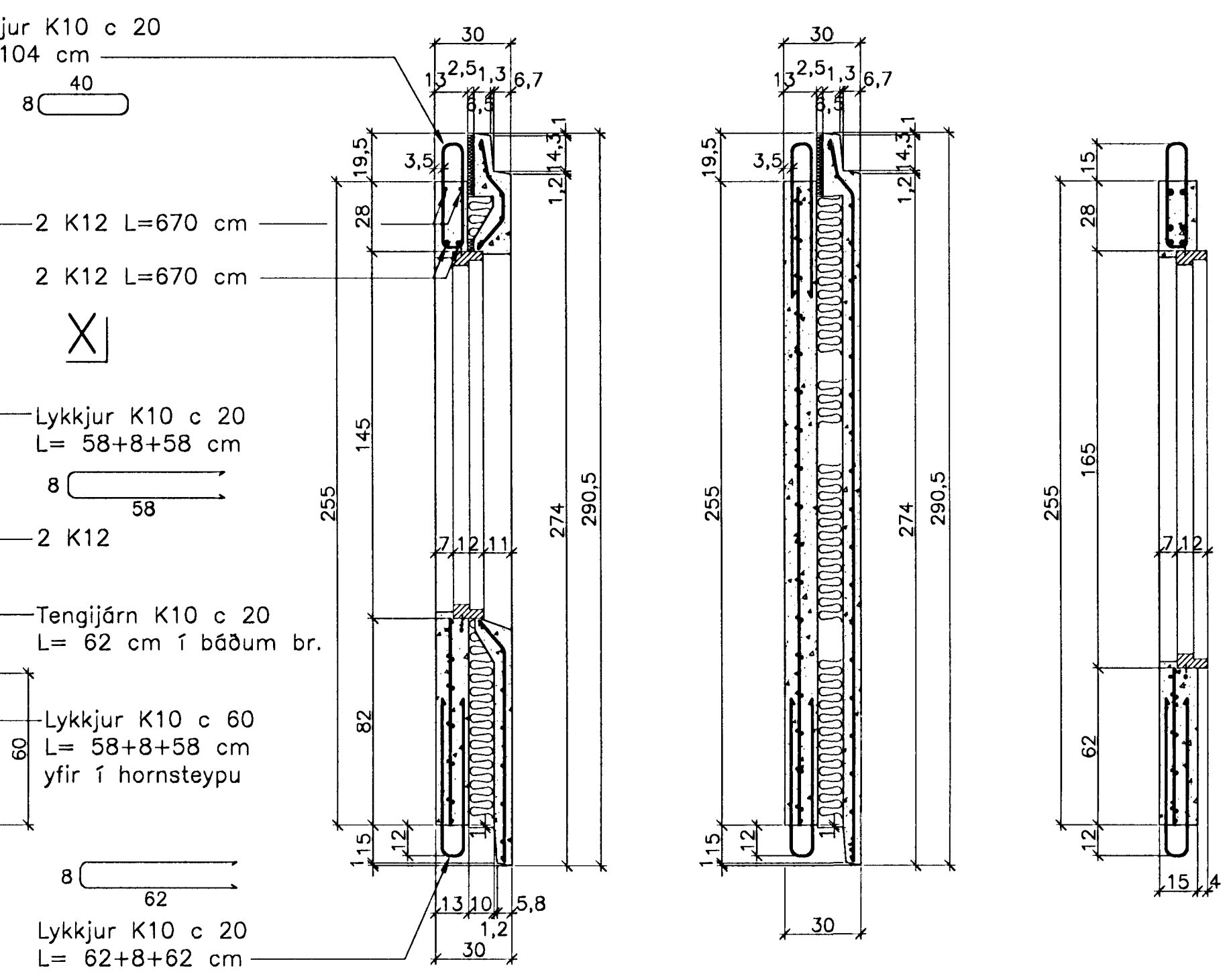
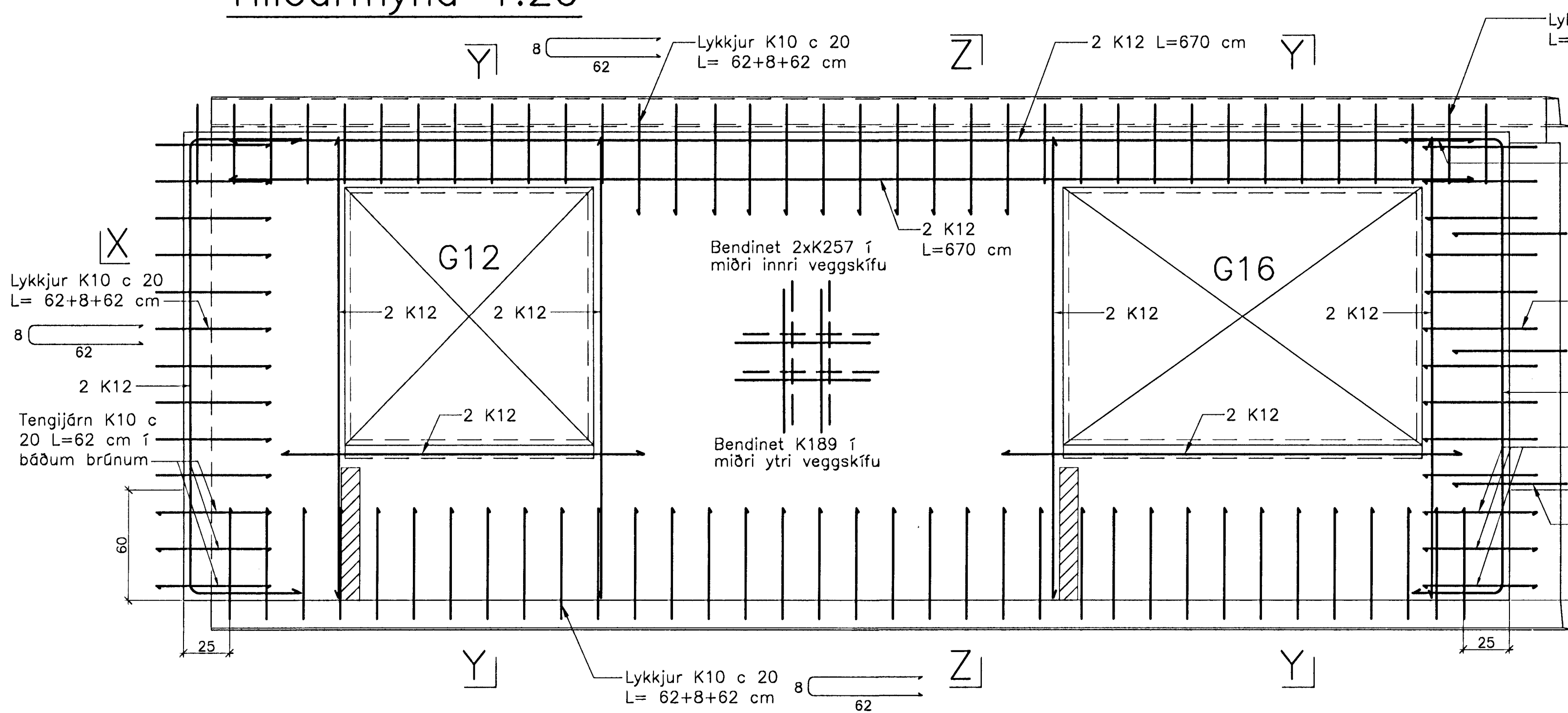


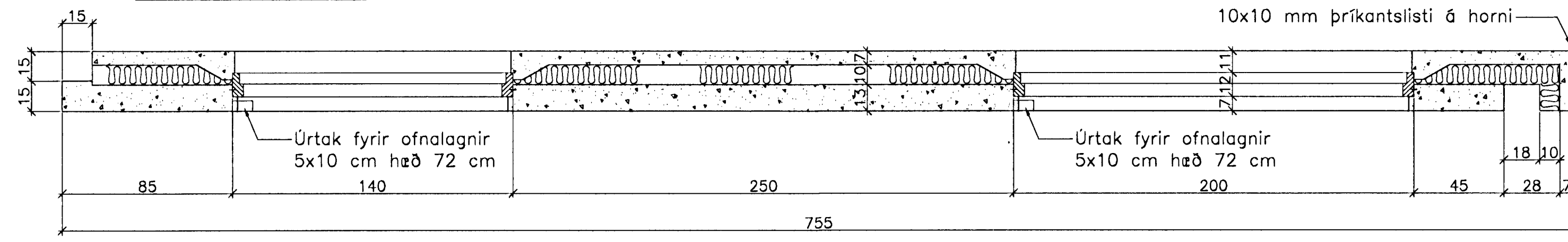
Útveggur ÚV.3.6.30
Útveggur ÚV.2.6.30
Hliðarmynd 1:20

JÁRNBENT STEYPA
Útveggjaeiningar 1:20

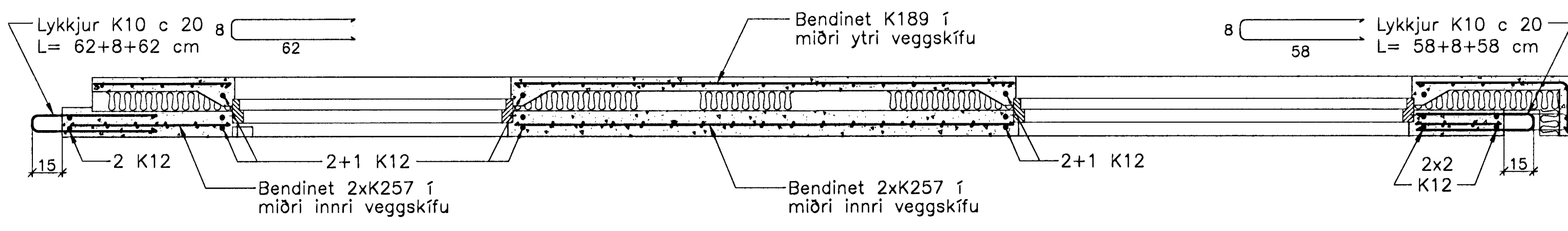
Snið Y-Y Snið Z-Z Snið W-W



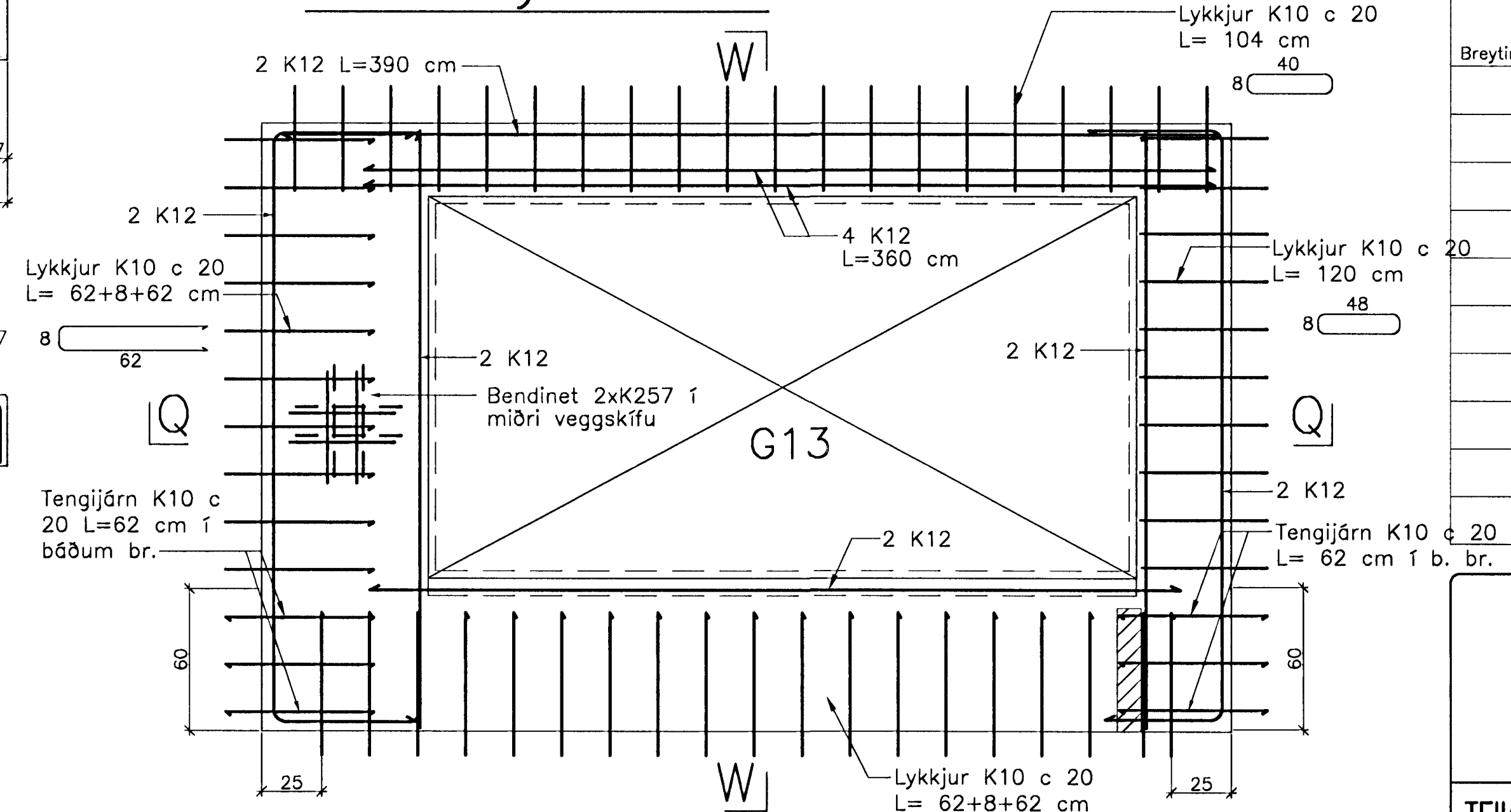
Snið X-X



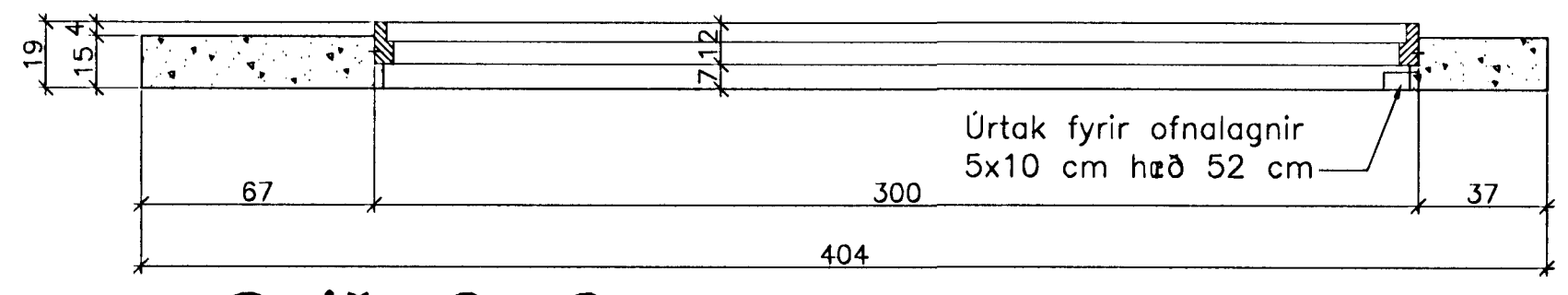
Snið X-X



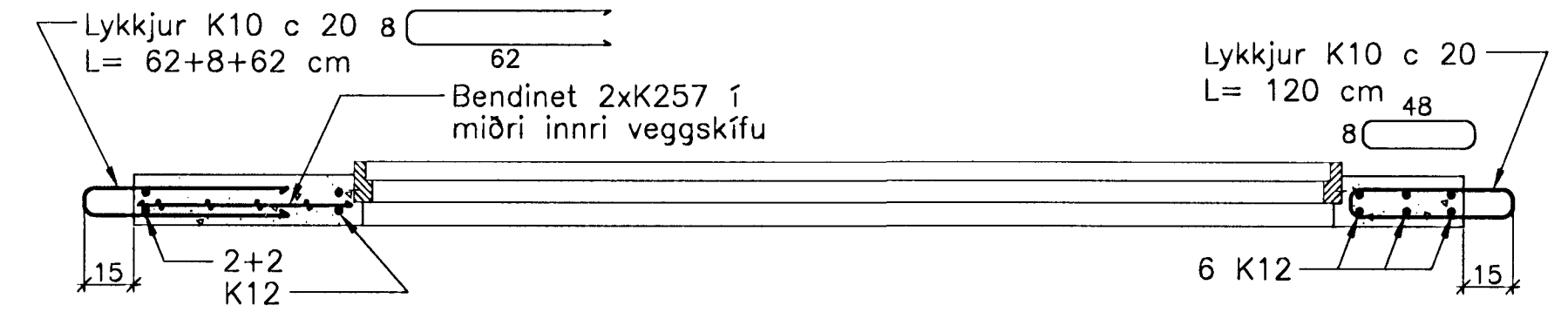
Útveggur ÚV.3.5.30
Útveggur ÚV.2.5.30
Hliðarmynd 1:20



Snið Q-Q



Snið Q-Q



Ath. Setja þarf 1 K12 kringum alla glugga og dyraop í ytri veggskífunni. Til samtengingar steypubyrða skal setja ca. 19 cm háa tengistiga (filegran) með 40 - 50 cm millibili.

Breytingar:

Samþykkt þann 13. Mars 2005
Byggingafræðingur í Hafnarfirði
F.h. Sigurbjartur Halicósson

TEIKNISTOFAN ÖDINSTORGI

Verkefni: Lækjargata 30 Hafnarfirði
Heiti: Járn bent steypa: Útveggjaeiningar á 2. og 3. hæð
Hönnun: Vífillt. Oddsson verkfræðingur
Nifill Oddsson
101237 3629

VÍFILL ÖDDSSON kt. 101237-3629	VERKFRÆÐINGUR VFÍ - FRV SÍMI: 510-2200 FAX: 510-2201
-----------------------------------	---

M. 1:20
R. V.O./K.S.G.
T. K.S.G.
Dags. jan. 2005 Nr. 969-1-69