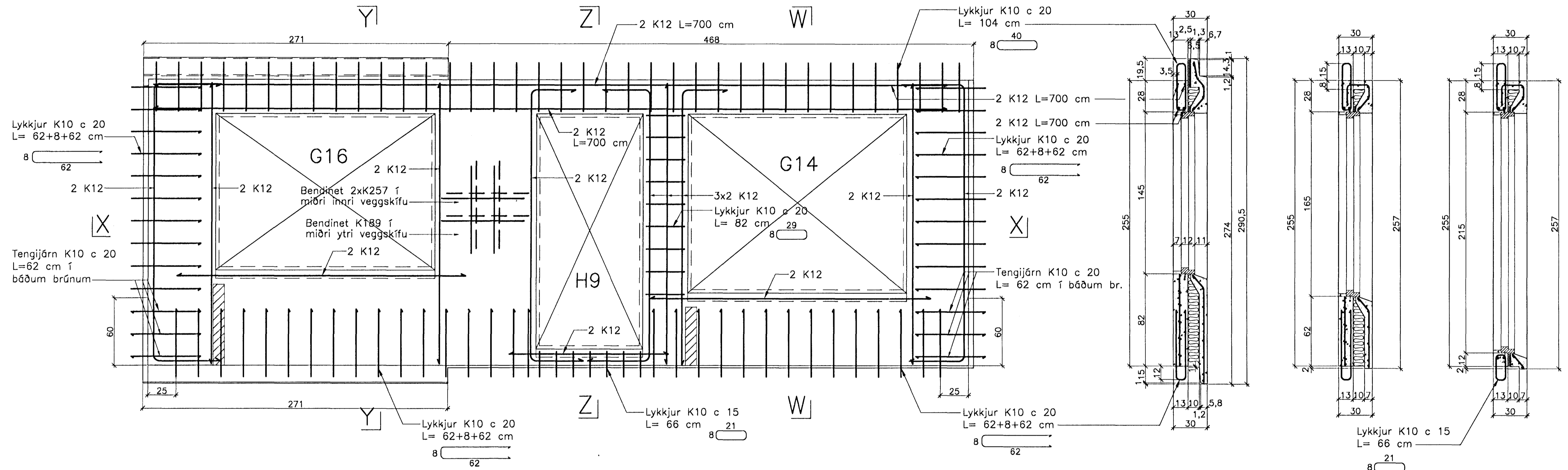


# JÄRNBENT STEYPA Útveggjaeiningar 1:20

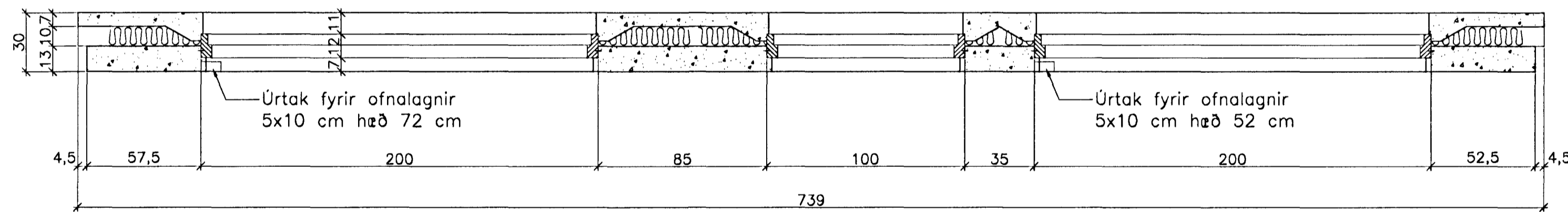
Útveggur ÚV.3.2.30

Útveggur ÚV.2.2.30

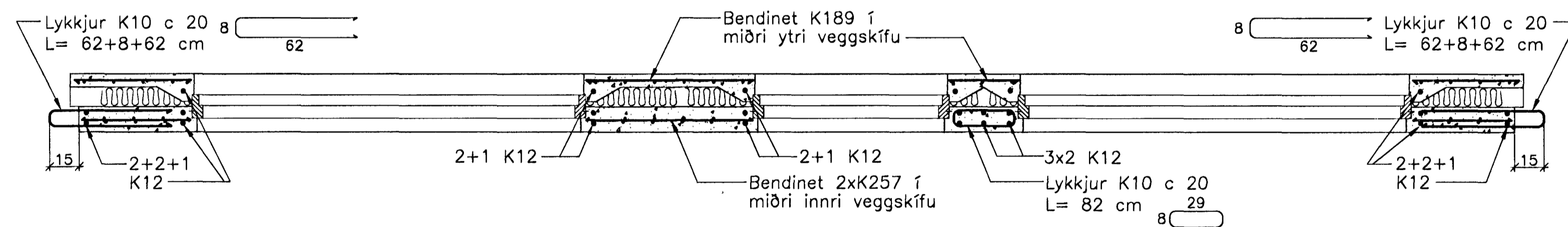
Hliðarmynd 1:20



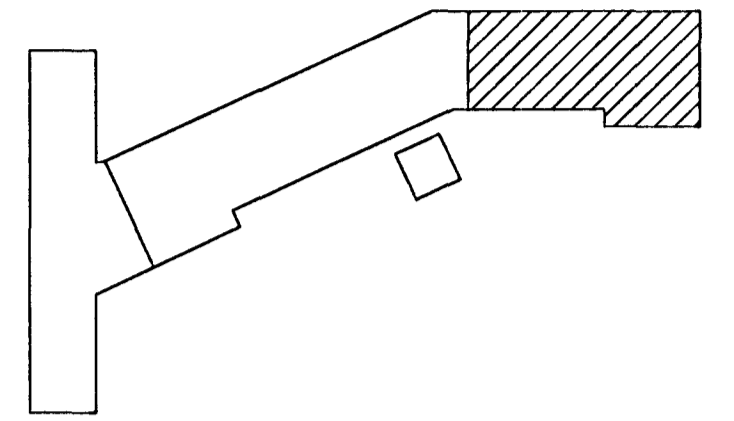
Snið X-X



Snið X-X



Ath. Setja þarf 1 K12 kringum alla glugga og dyraop í ytri veggskífunni. Til samtengingar steypubýrða skal setja ca. 19 cm háa tengistiga (filegran) með 40 - 50 cm millibili.



Breytingar:

Sampykkt þann  
03 MARS 2005  
Byggingafræðingur í Húsnáðuneyti  
Fh. Sigurbjartur Halldórsson

TEIKNISTOFAN  
ÓDINSTORGI

Verkefni: Lækjargata 30 Hafnarfirði

Heiti: Járnbent steypa: Útveggjaeiningar á 2. og 3. hæð

Hönnun: Vífill Oddsson verkfræðingur  
Vífill Oddsson  
101237 3629

VÍFILL ODDSSON VERKFRÆÐINGUR  
kt. 101237-3629 FVFI - FRV  
SÍMI: 510-2200  
ÓDINGSGÖTU 7 REYKJAVÍK FAX: 510-2201

M. 1:20  
R. V.O./K.S.G.  
T. K.S.G.  
Dags. jan. 2005 Nr. 969-1-67