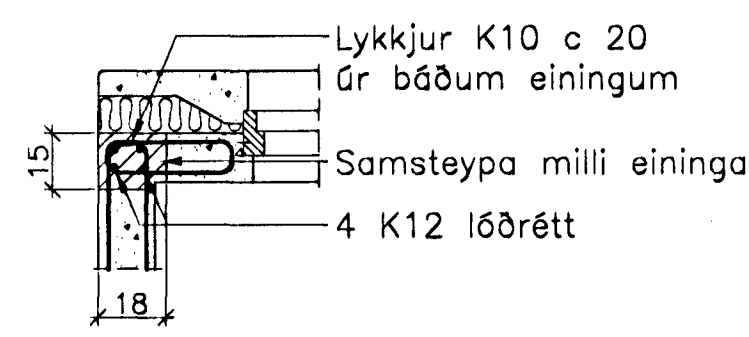


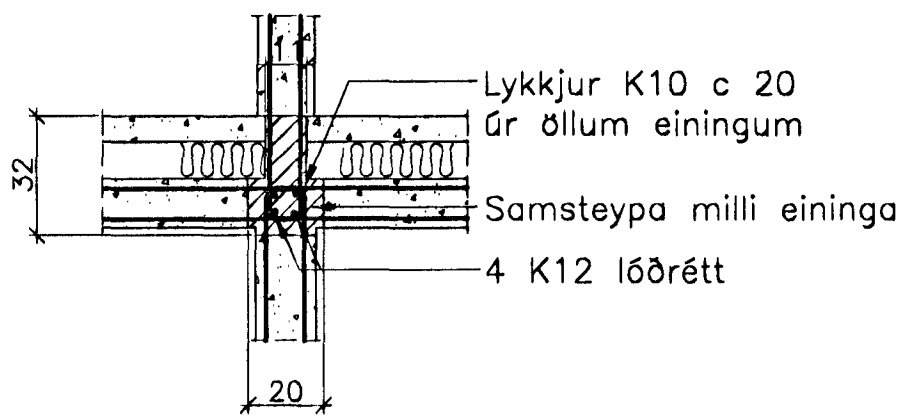
JÁRNBENT STEYPA

Sérmyndir samsteypa

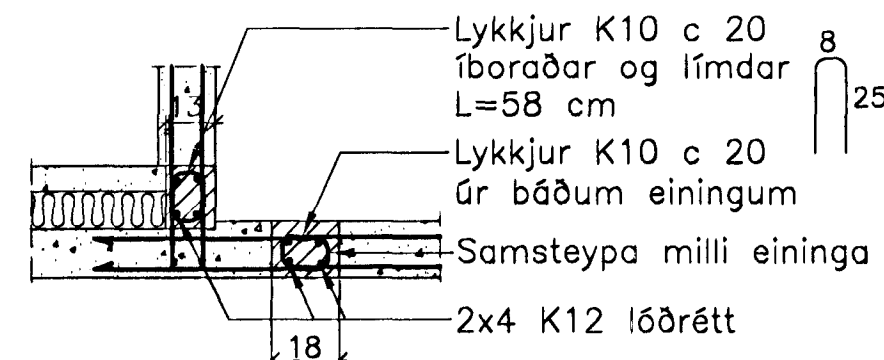
S.2.1. 1:20



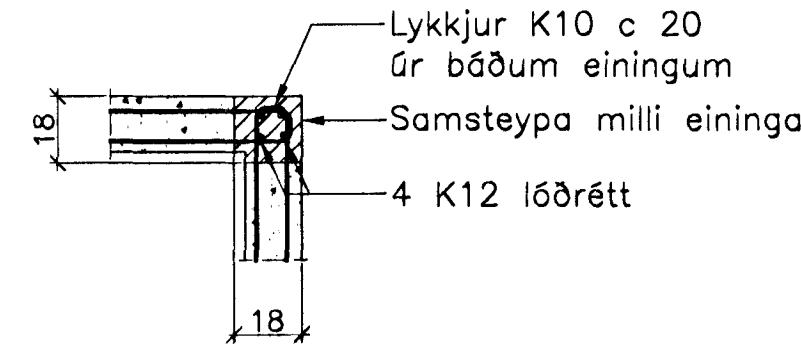
S.2.2. 1:20



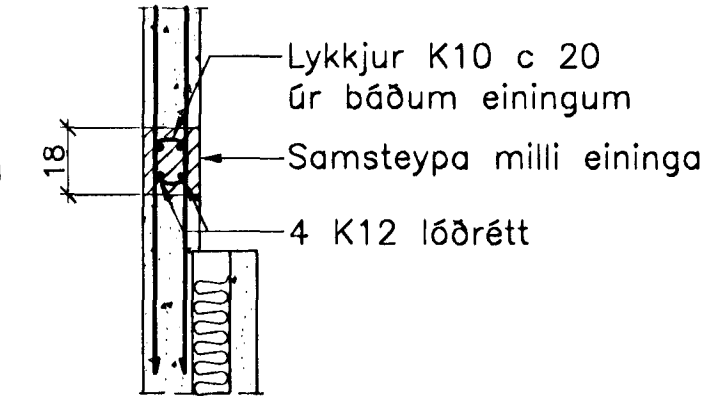
S.2.3. 1:20



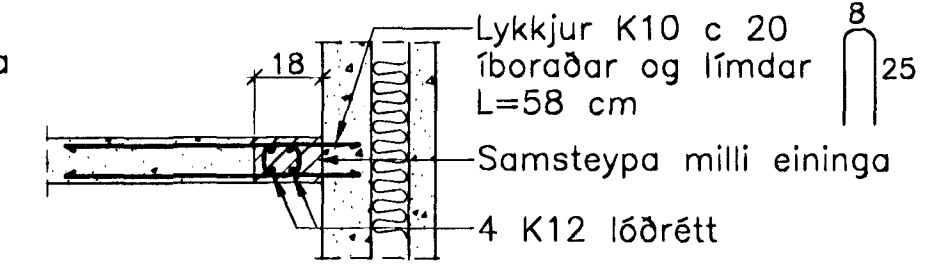
S.2.4. 1:20



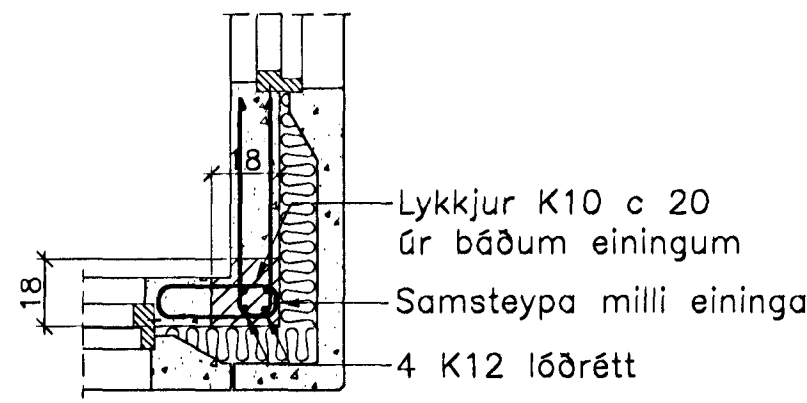
S.2.5. 1:20



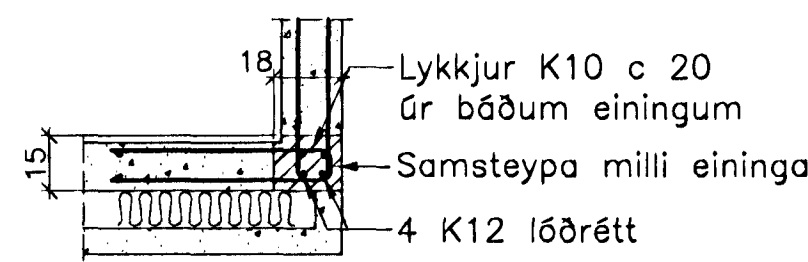
S.2.6. 1:20



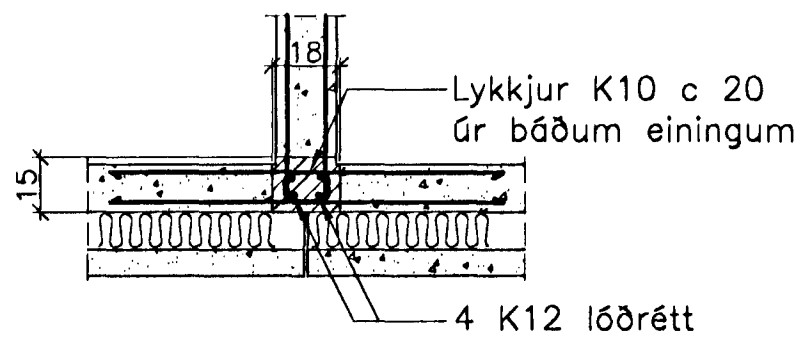
S.2.7. 1:20



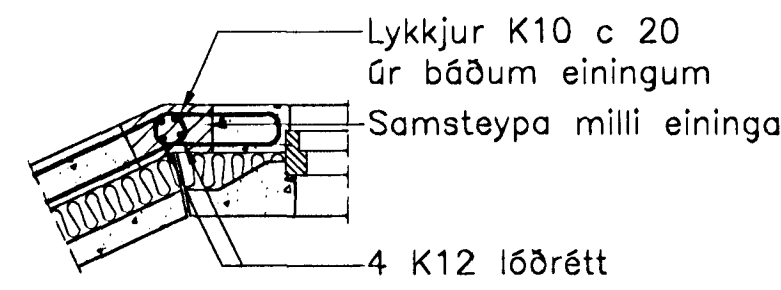
S.2.8. 1:20



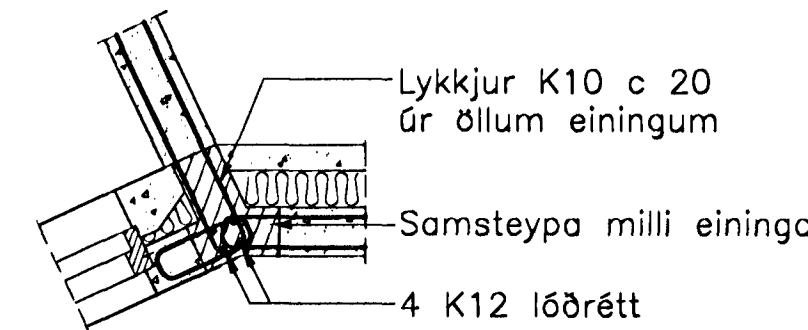
S.2.9. 1:20



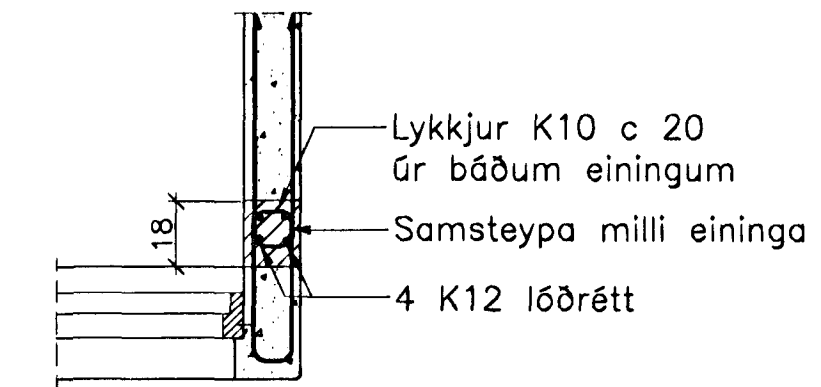
S.2.10. 1:20



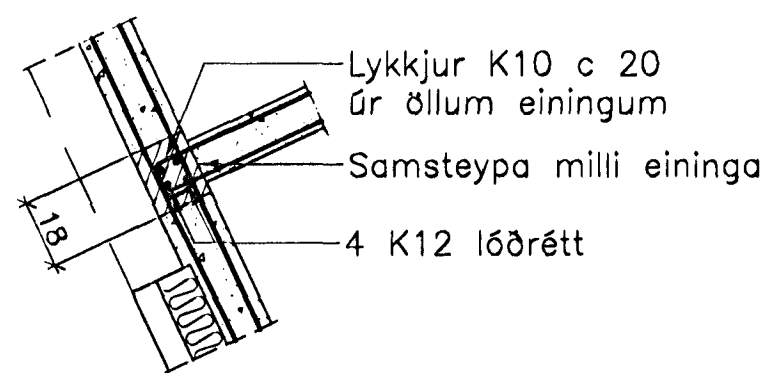
S.2.11. 1:20



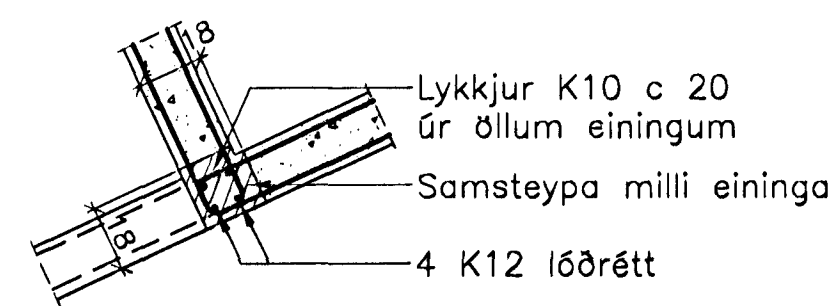
S.2.12. 1:20



S.2.13. 1:20

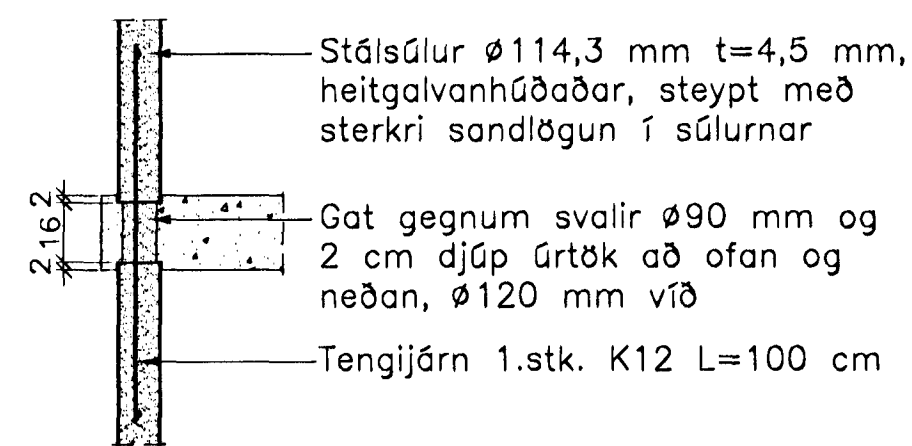


S.2.14. 1:20

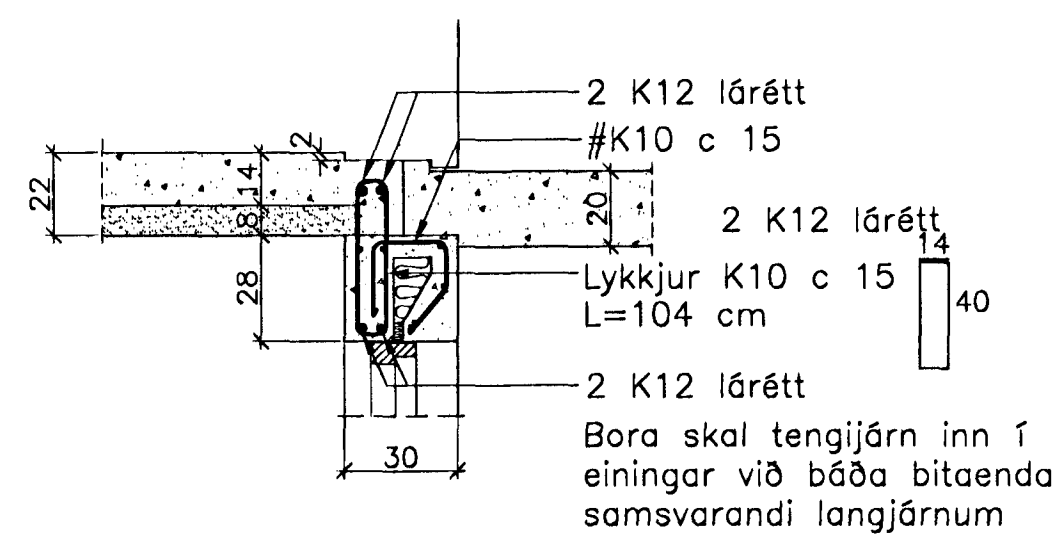


Lengd allra lóðréttra járna í samsteypum er 340 cm
Sérmyndir samsteypa eru samsvarandi fyrir 3. hæð.

Tenging stálsúlna og svala 1:20



Staðsteyptir bitar yfir dyraopum 1:20



Breytingar:

Sambýkkt þann
03 MARS 2005
Byggingafulltrúinn í Hafnarfirði,
Fh. Sigurbjartur Halldórsson

TEIKNISTOFAN
ÓDINSTORGI

Verkefni: Lækjargata 30 Hafnarfirði

Heiti: Járn bent steypa: Sérmyndir samsteypa

Hönnun: Vífill Oddsson verkfræðingur
101237 3629

VÍFILL ODDSSON VERKFRÆÐINGUR
kt. 101237-3629 FVFI - FRV
ÓDINGSGÖTU 7 REYKJAVÍK FAX: 510-2201
SIMI: 510-2200

M. 1:20
R. V.O./K.S.G.
T. K.S.G.
Dags. jan. 2005 Nr. 969-1-65