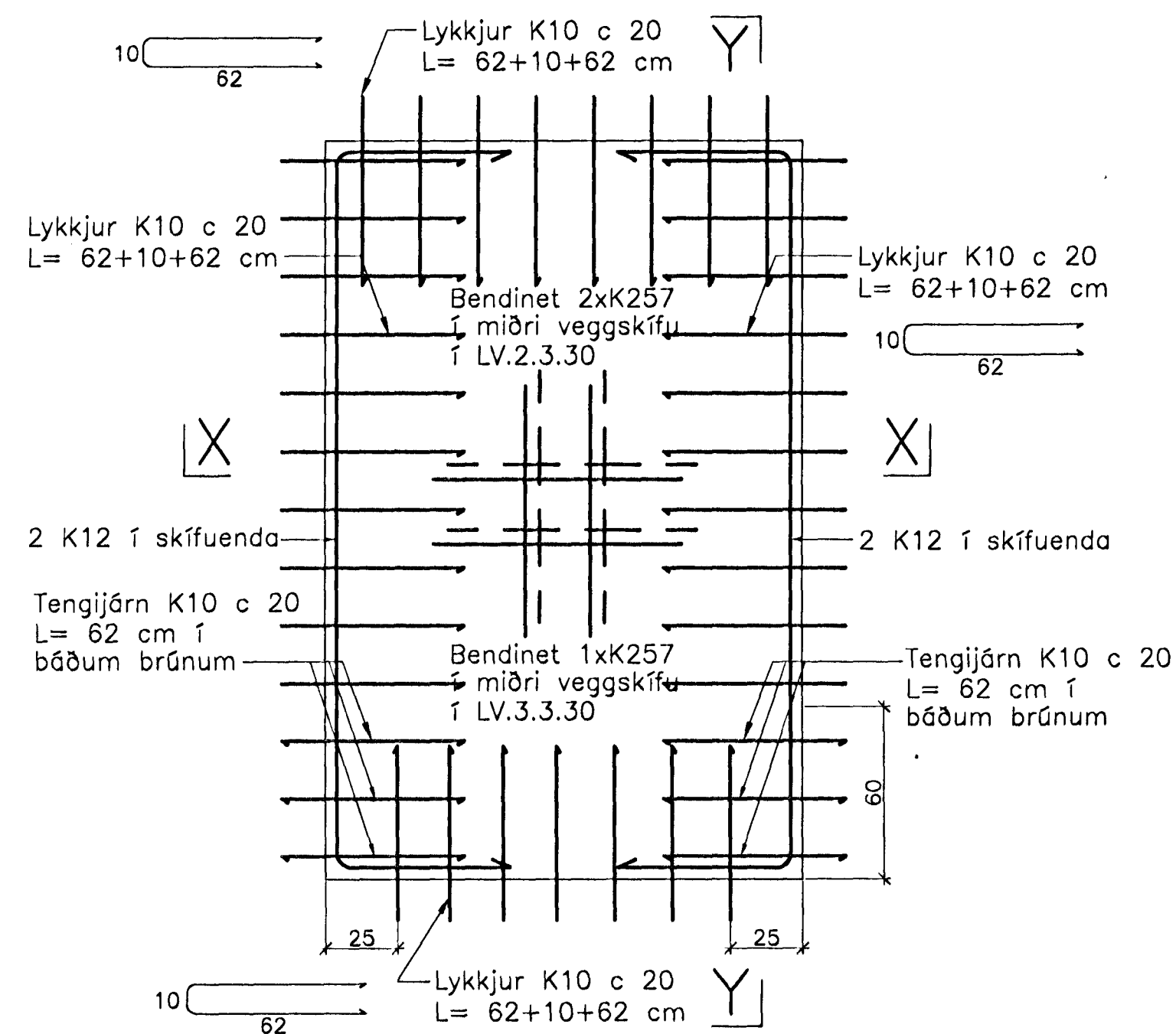
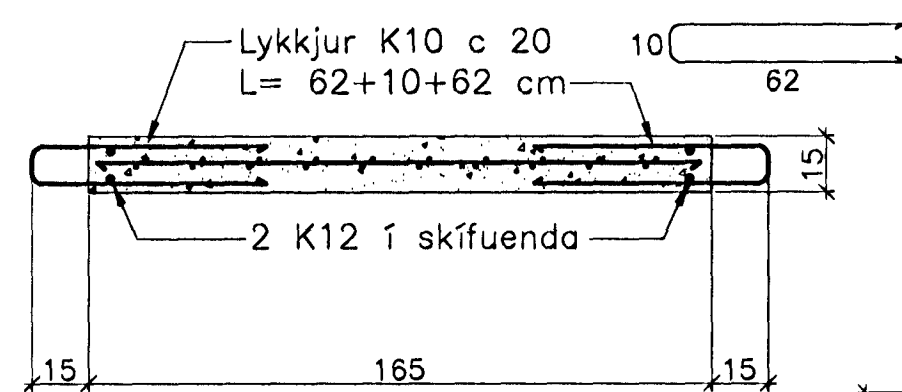


Stigahús LV.3.3.30
Stigahús LV.2.3.30
Hliðarmynd 1:20

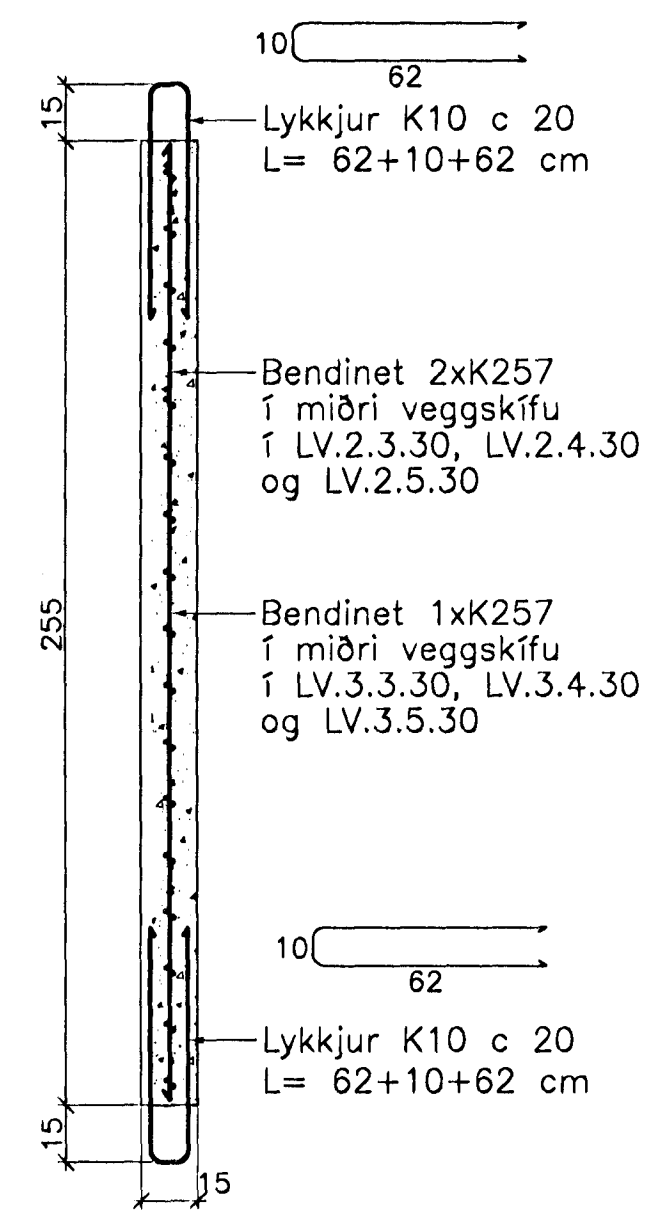


Snið X-X

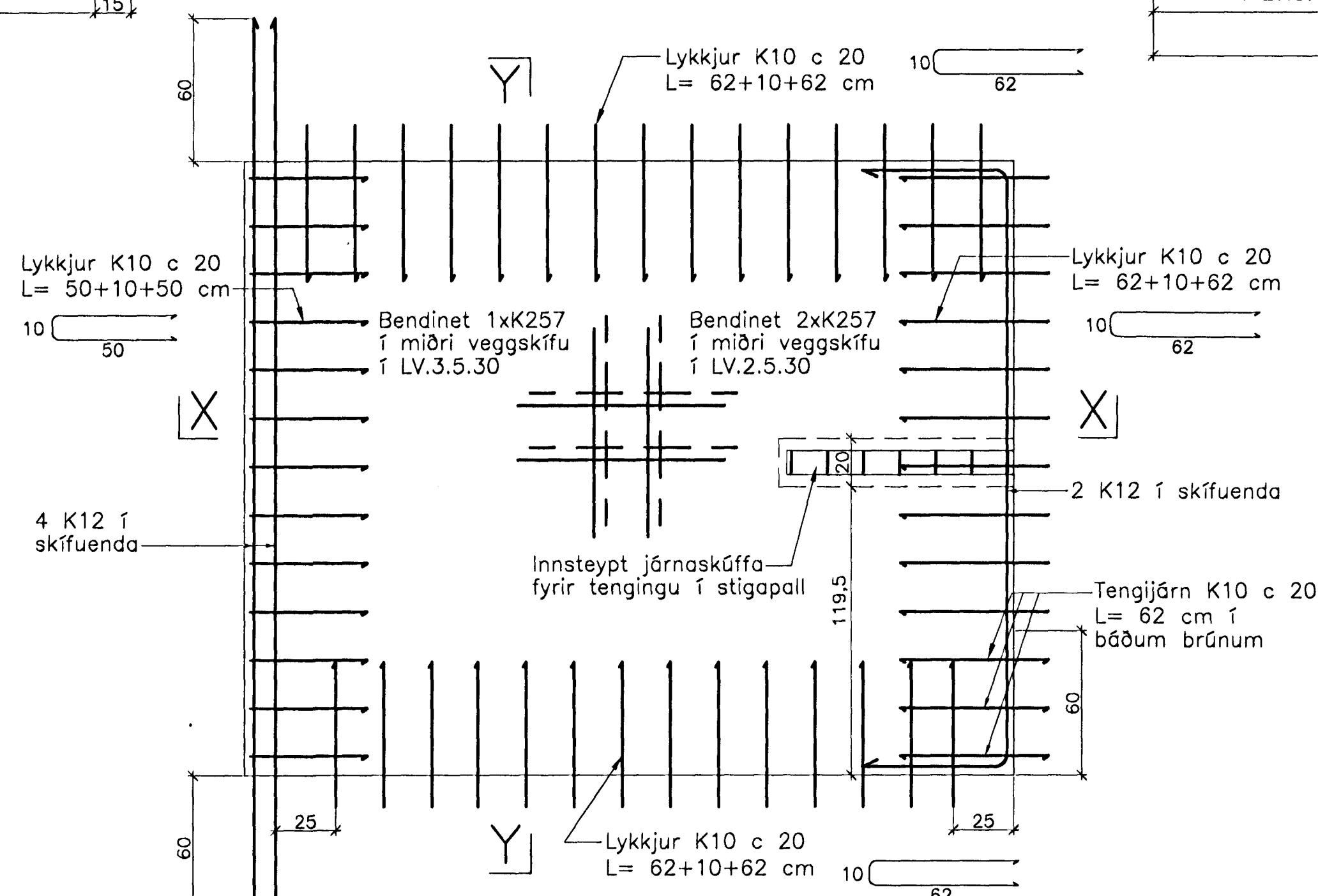


JÁRNBENT STEYPA
Stigahúseiningar 1:20

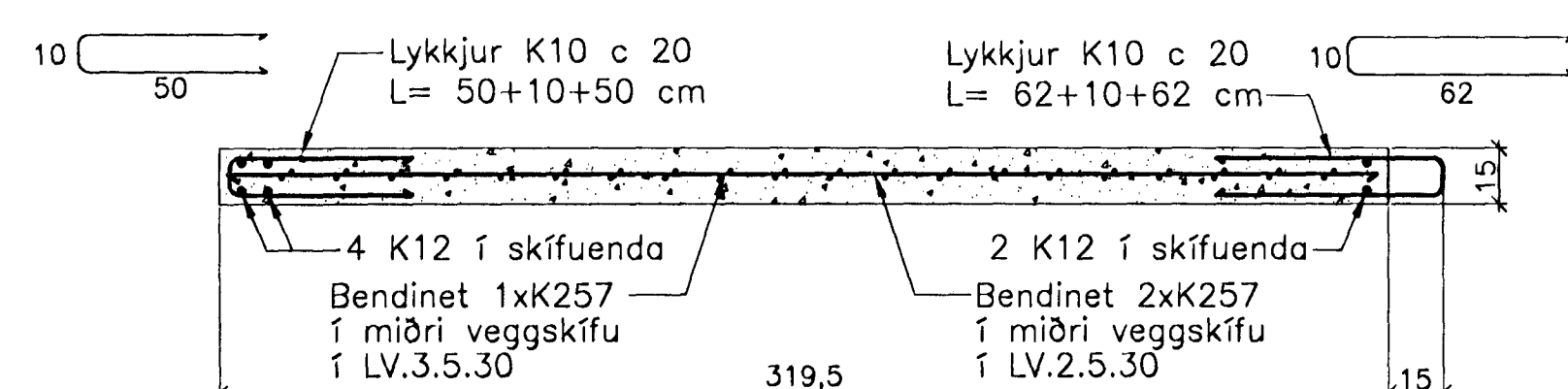
Snið Y-Y



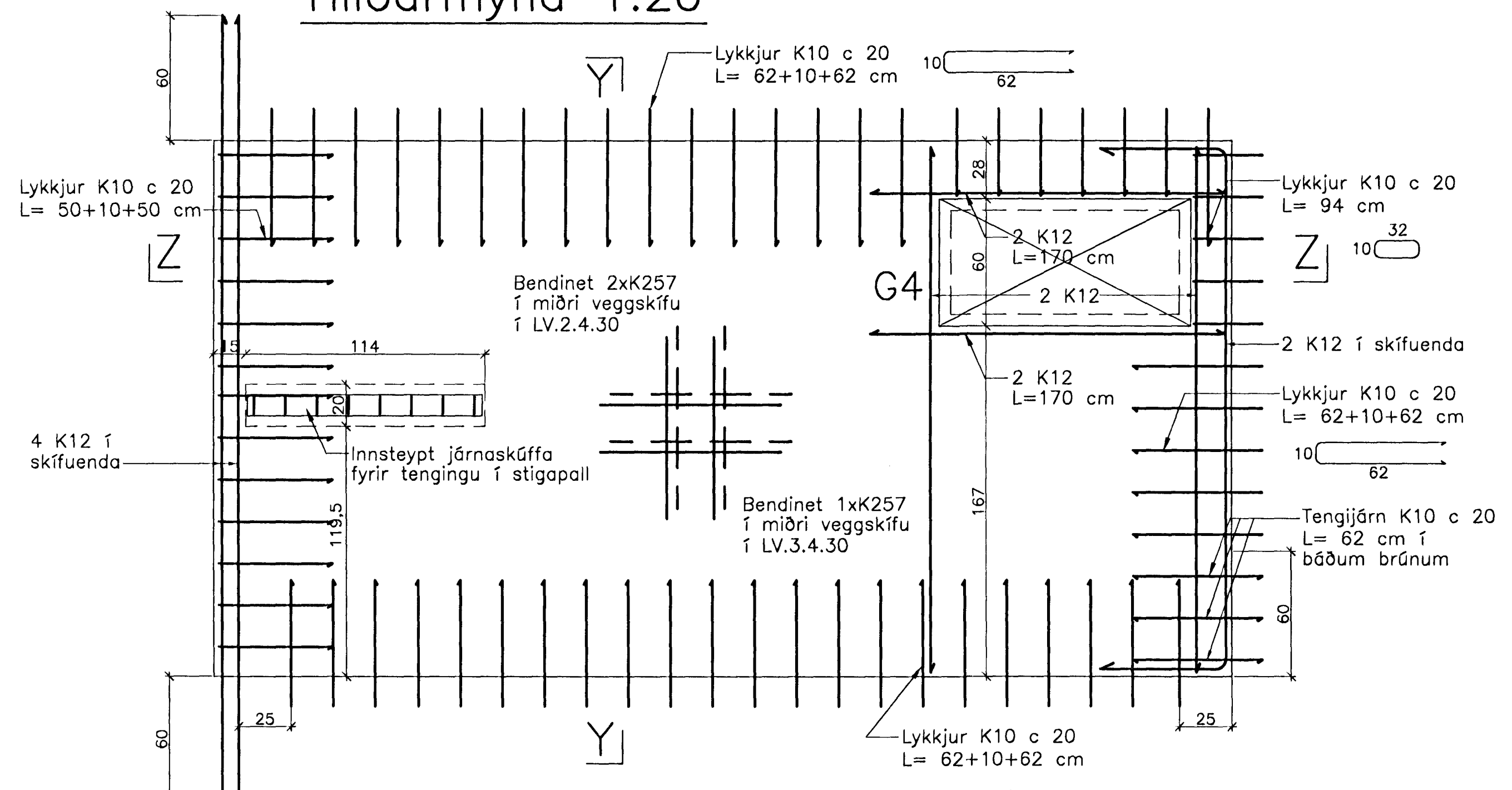
Stigahús LV.3.5.30
Stigahús LV.2.5.30
Hliðarmynd 1:20



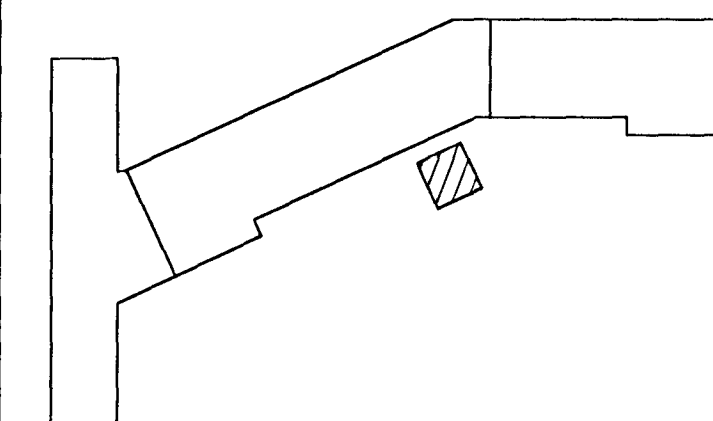
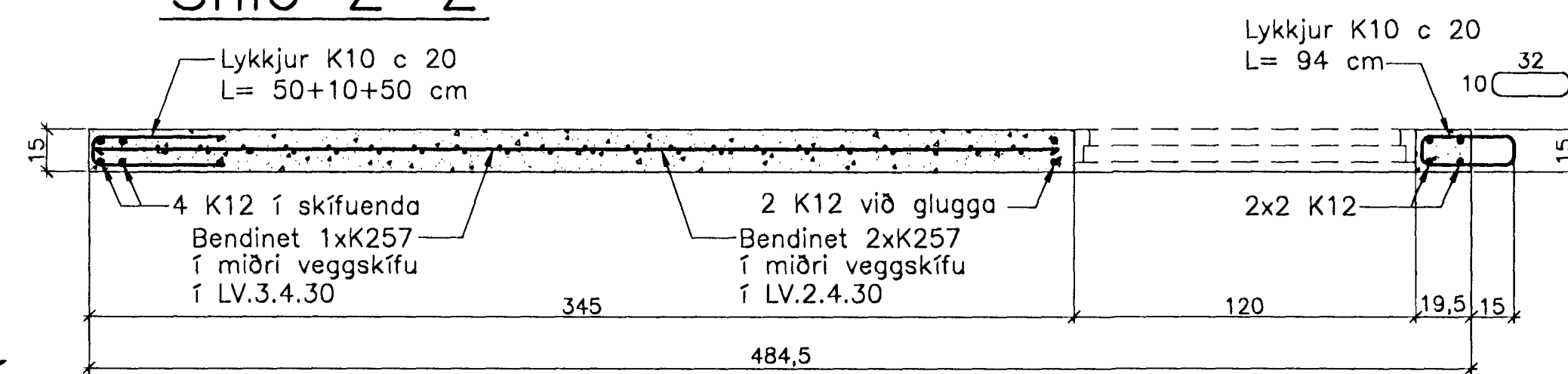
Snið X-X



Stigahús LV.3.4.30
Stigahús LV.2.4.30
Hliðarmynd 1:20



Snið Z-Z



Breytingar:

Samþykkt þann
03 MARS 2005
Byggingafulltrúinn í Hafnarfirði
F.h. Sigurbjartur Halldórsson

TEIKNISTOFAN
ODINSTORGI

Verkefni: Lækjargata 30 Hafnarfirði

Heiti: Járnbent steypa: Stigahúseiningar á 2. og 3. hæð

Hönnun: Vífill Oddsson Verkefndingur
Nifill Oddsson
1012 37 3629

VÍFILL ODDSSON VERKEFRÆÐINGUR
kt. 101237-3629 VFI - FRV
SIMI: 510-2200
ÓDINGSÖTU 7 REYKJAVÍK FAX: 510-2201

M. 1:20
R. V.O./K.S.G.
T. K.S.G.
Dags. jan. 2005 Nr. 969-1-64