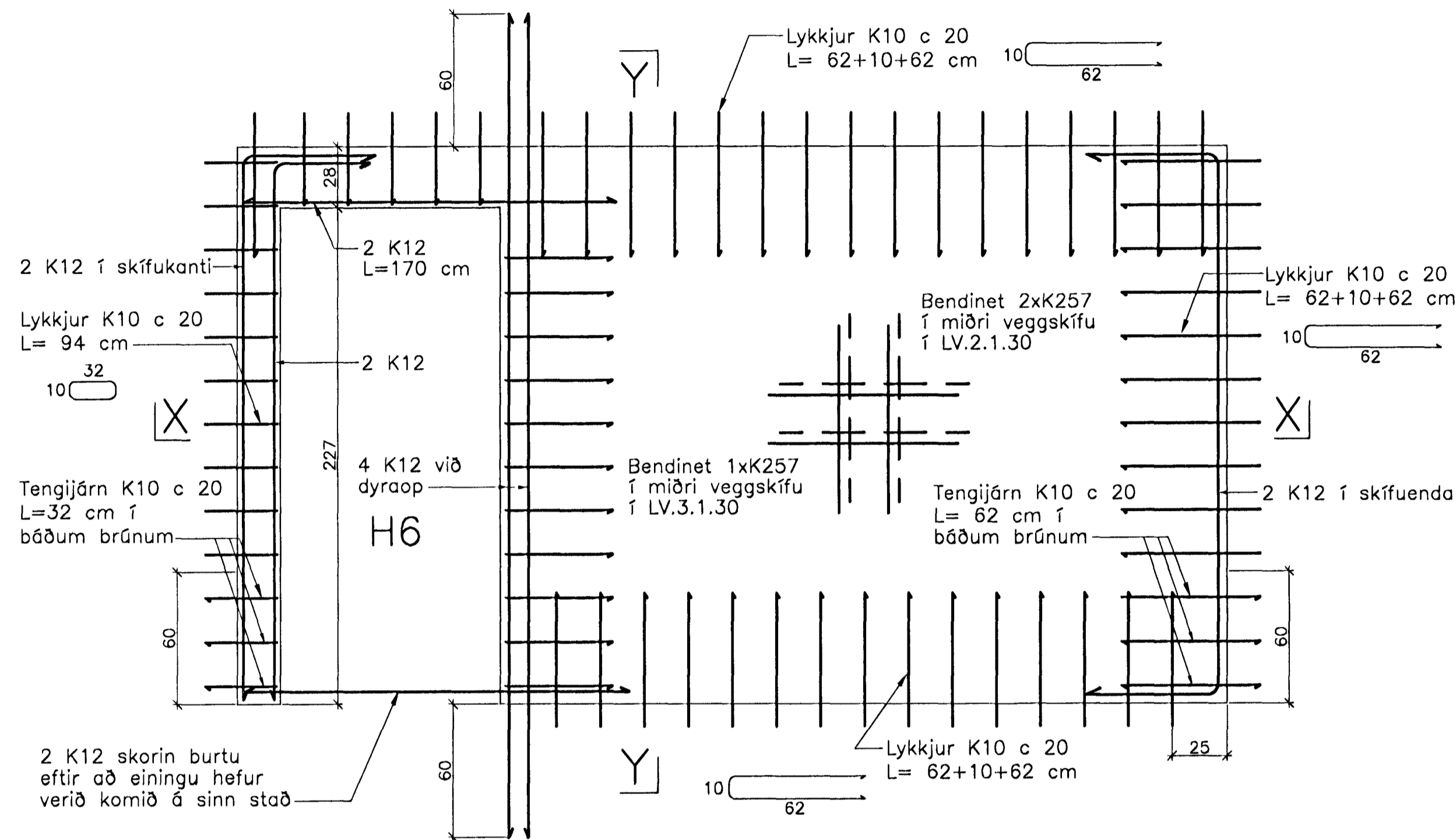


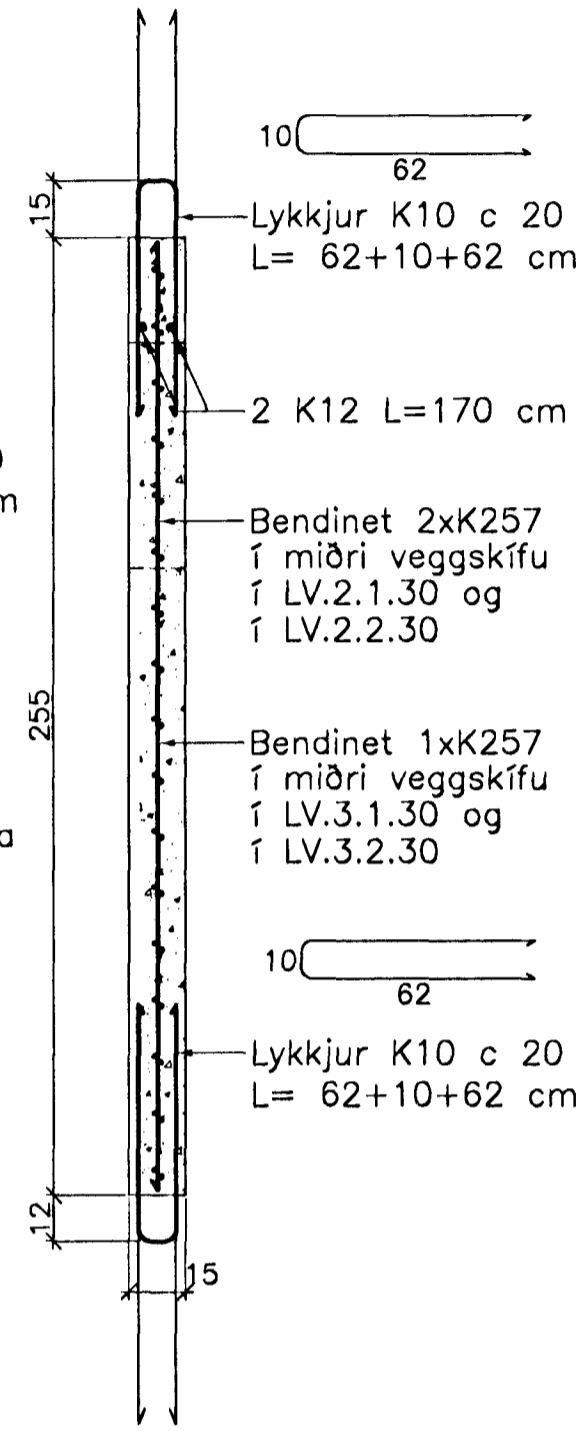
JÄRNBENT STEYPA

Stigahúseiningar 1:20

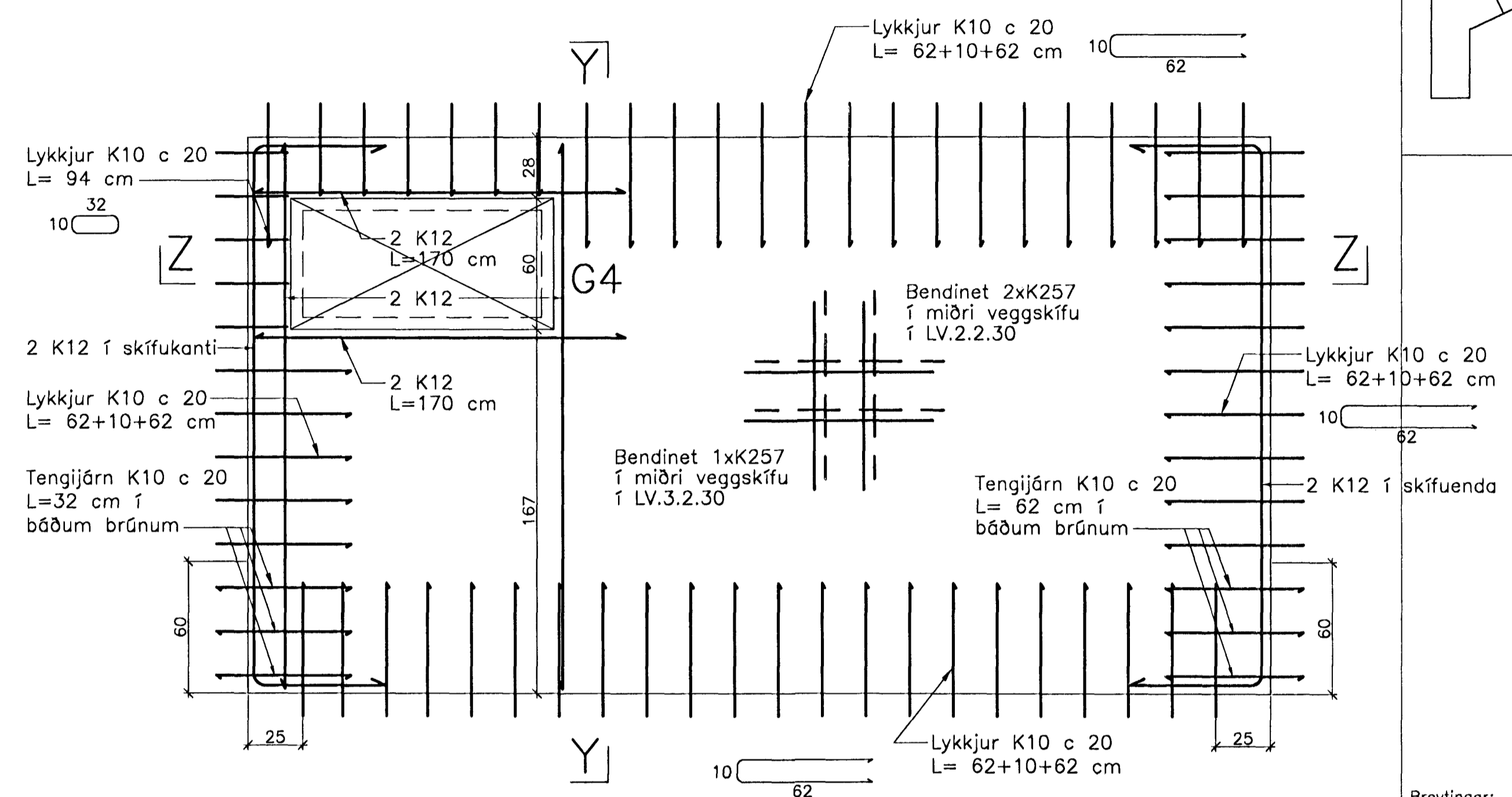
Stigahús LV.3.1.30
Stigahús LV.2.1.30
Hliðarmynd 1:20



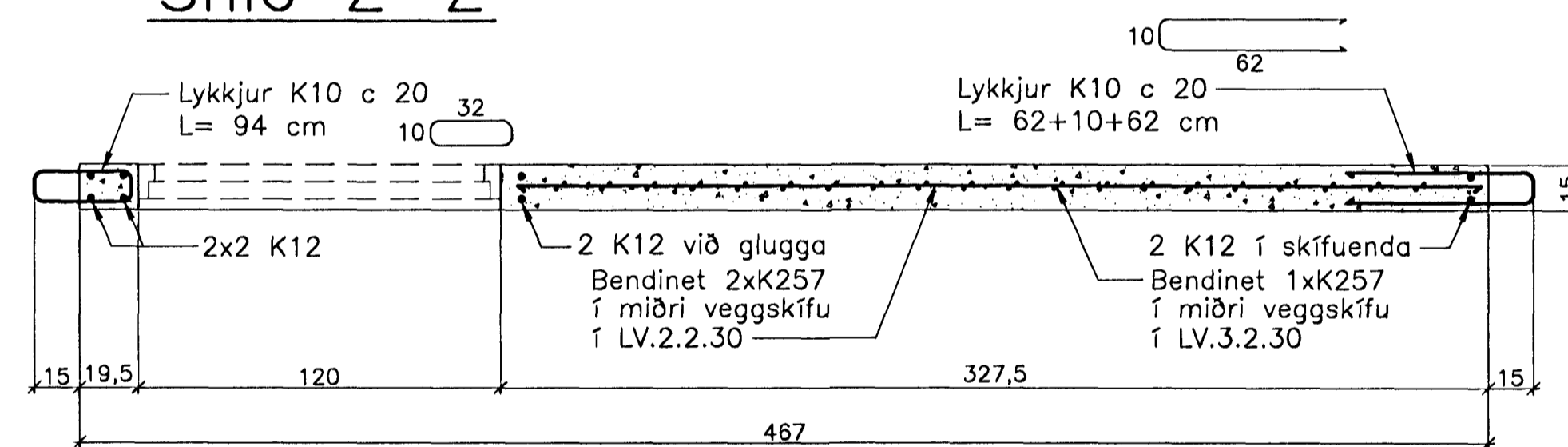
Snið Y-Y



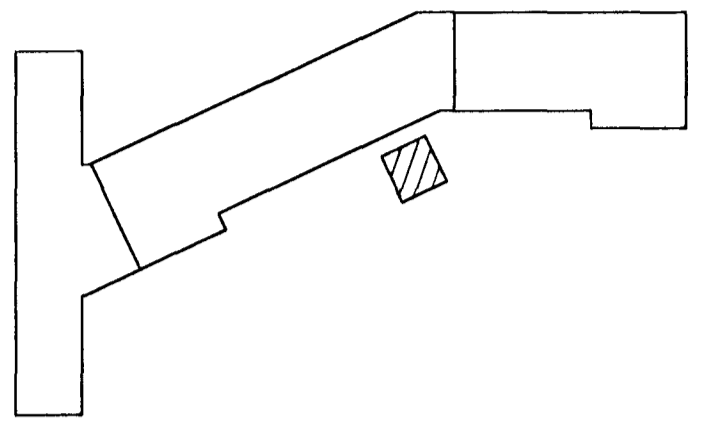
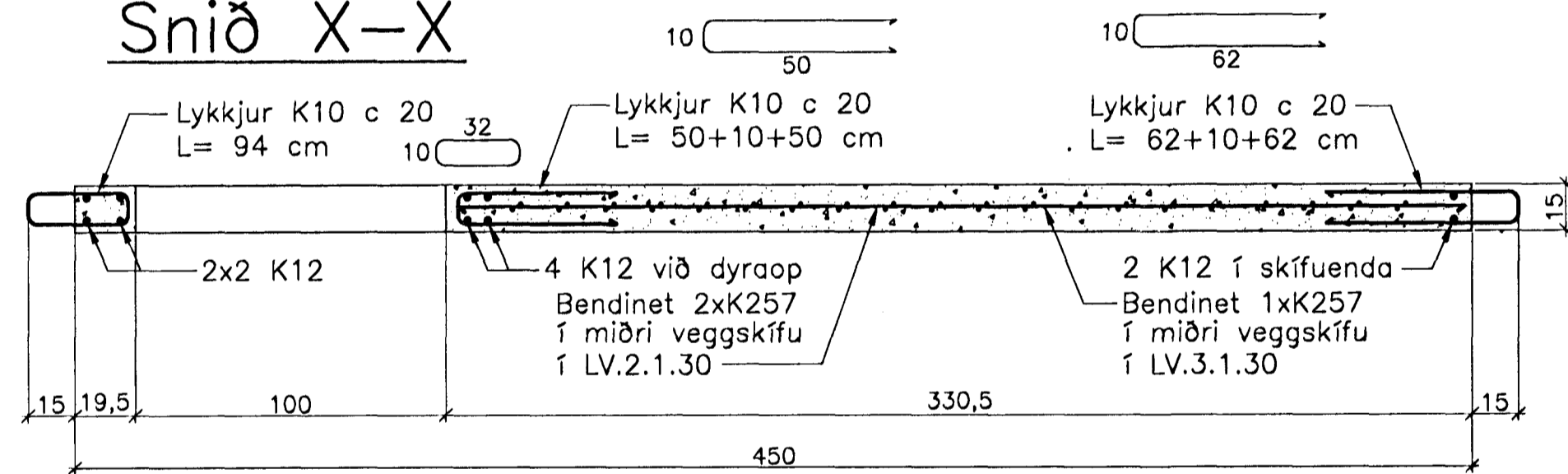
Stigahús LV.3.2.30
Stigahús LV.2.2.30
Hliðarmynd 1:20



Snið Z-Z



Snið X-X



Breytingar:

Samþykkt þann
03 MARS 2005
Byggingafulltrúinn í Hafnarfirði
F.h. Sigurbjartur Halldórsson

TEIKNISTOFAN
ODINSTORGI

Verkefni: Lækjargata 30 Hafnarfirði

Heiti: Järnbent steypa: Stigahúseiningar
á 2. og 3. hæð

Hönnun: Vífill Oddsson verkfræðingur
101237-3629

VÍFILL ODDSSON VERKFRÆÐINGUR
kt. 101237-3629 FVFI - FRV
ÓDINGSÖTU 7 REYKJAVÍK SIMI: 510-2200
FAX: 510-2201

M. 1:20
R. V.O./K.S.G.
T. K.S.G.
Dags. jan. 2005 Nr. 969-1-63