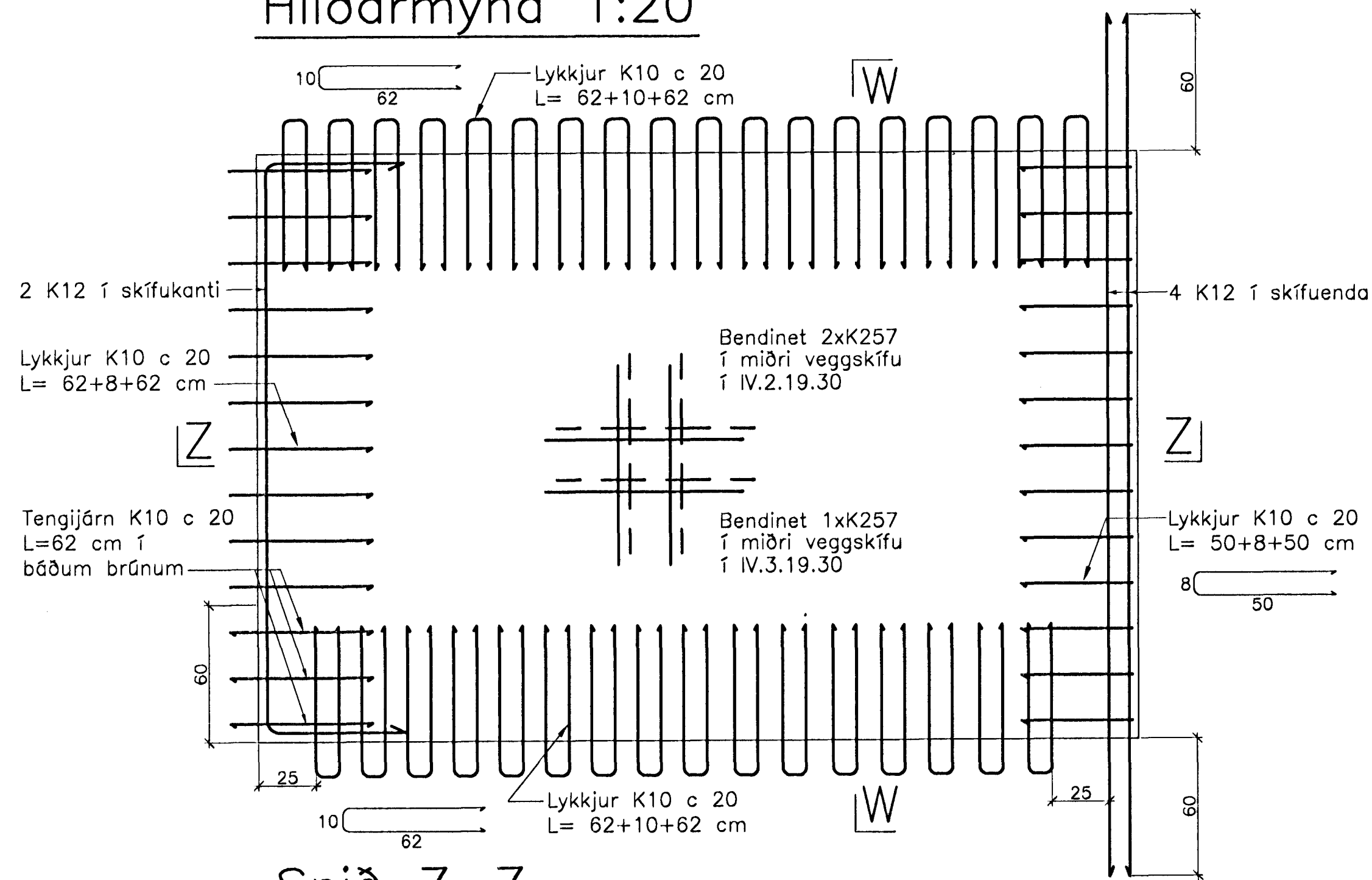


JÁRN BENT STEYPA Innveggjaeiningar 1:20

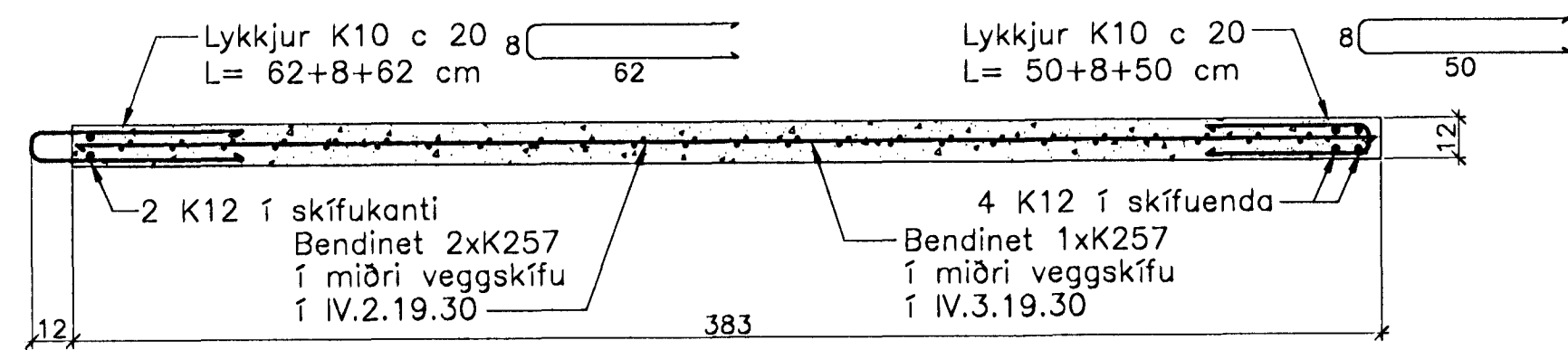
Innveggur IV.3.19.30

Innveggur IV.2.19.30

Hliðarmynd 1:20

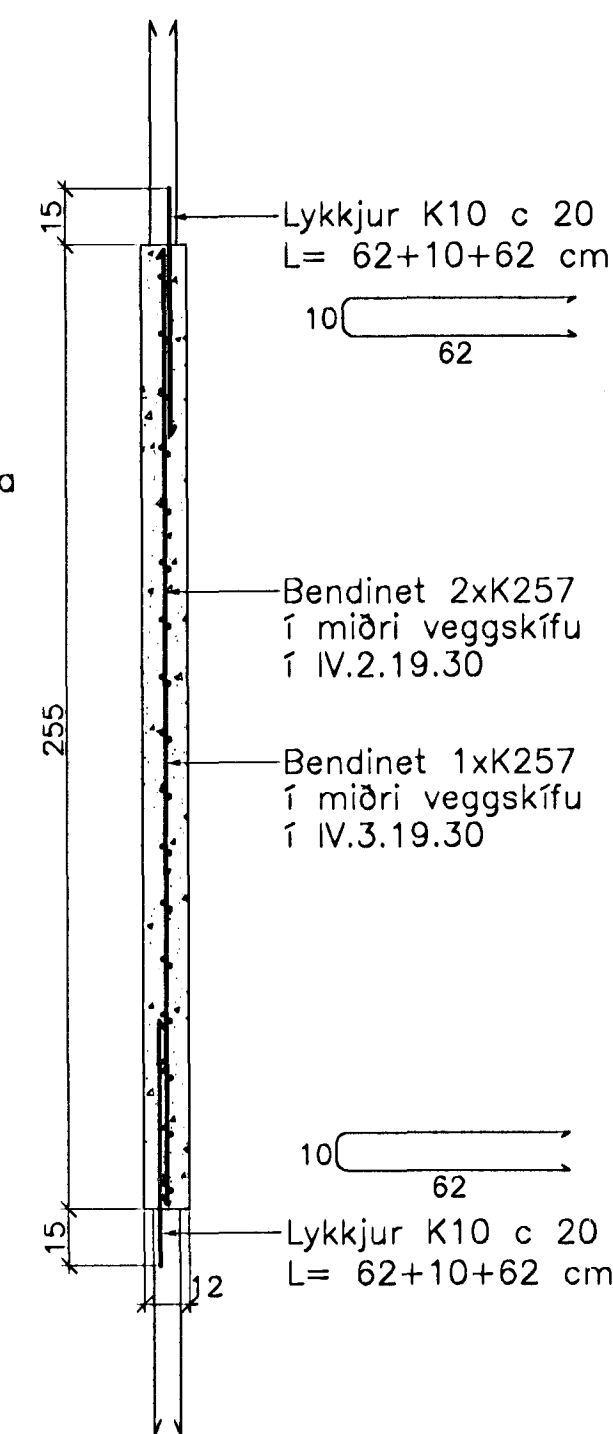


Snið Z-Z



Athuga þarf sérstaklega staðsetningu lóðréttu K12
járnanna upp úr einingum, þar sem loftaplötturnar
sitja 3 cm inn á veggjum beggja megin frá.

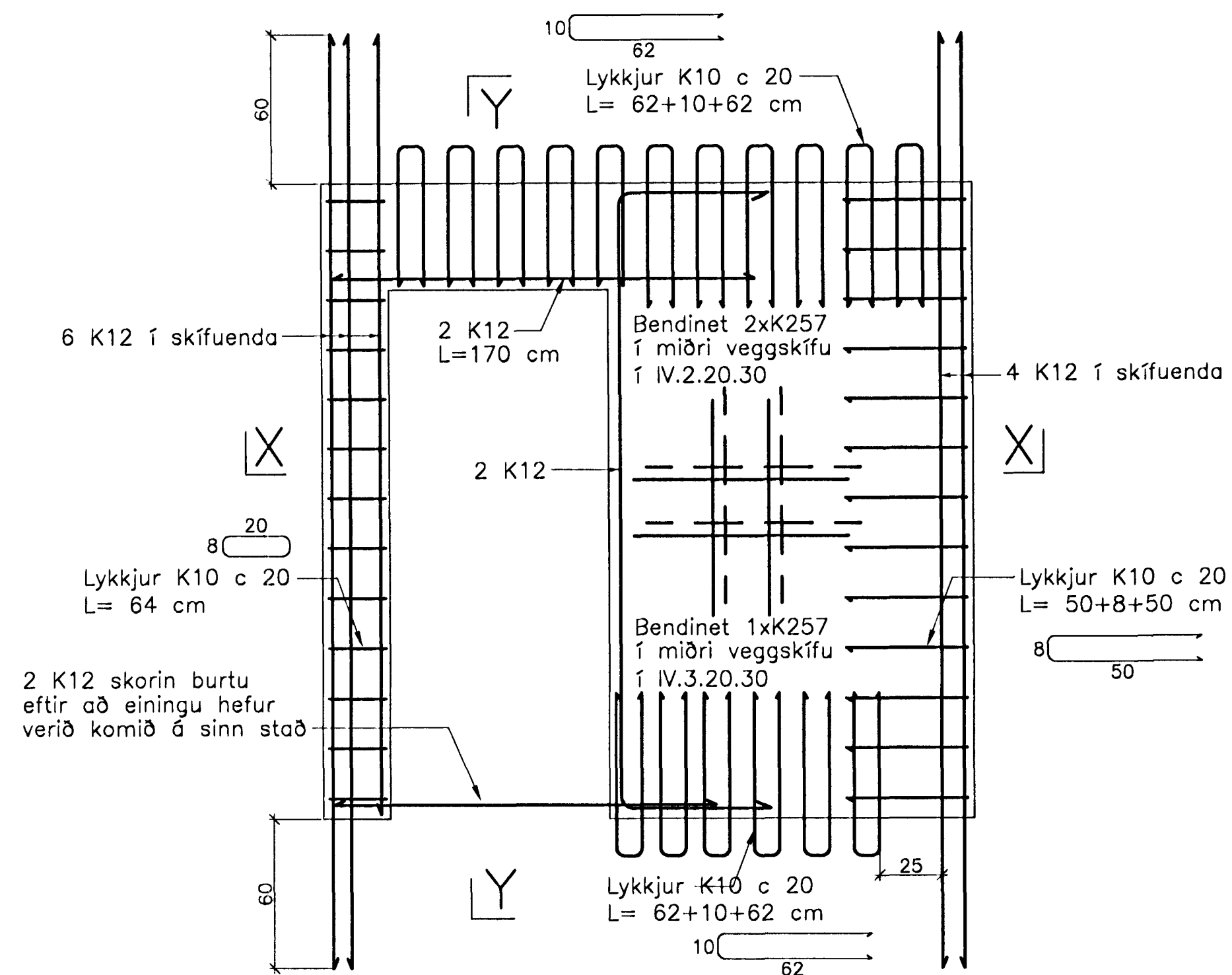
Snið W-W



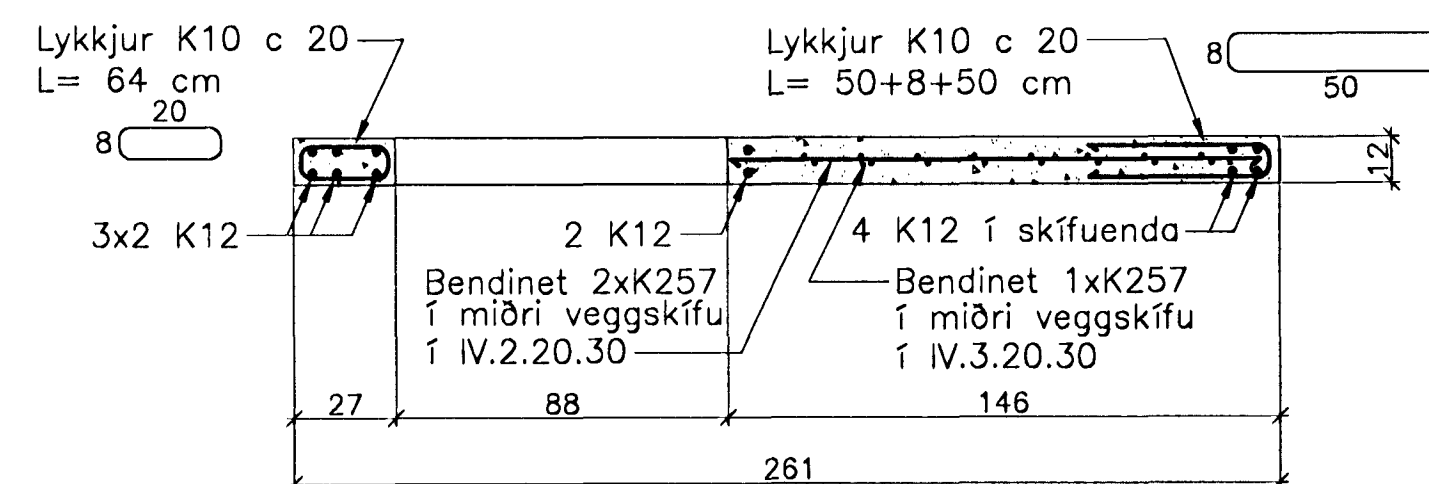
Innveggur IV.3.20.30

Innveggur IV.2.20.30

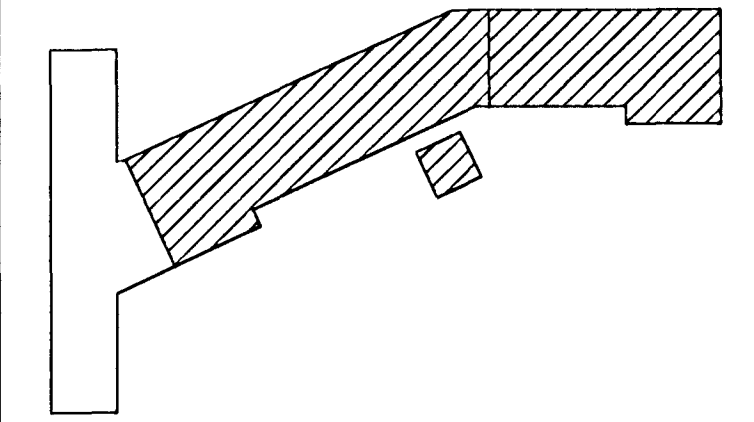
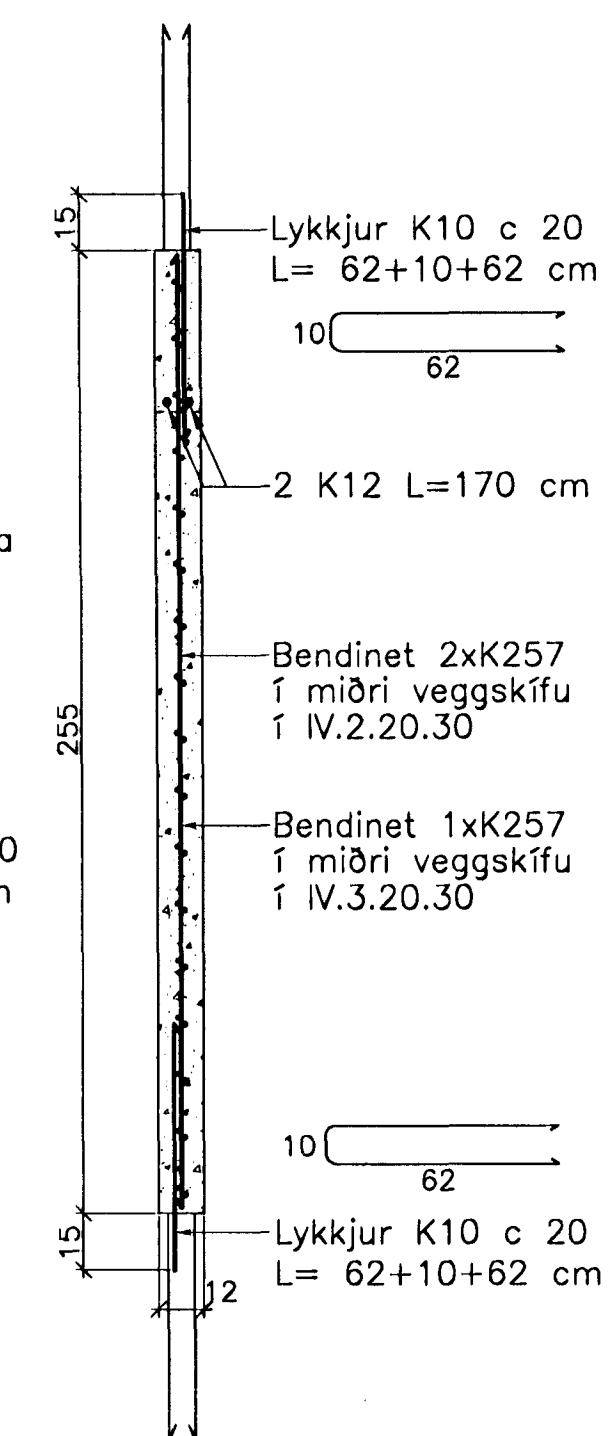
Hliðarmynd 1:20



Snið X-X



Snið Y-Y



Breytingar:

Samþykkt þann
03 MARS 2005
Byggingafulltrúinn í Hafnarfirði
F.h. Sigurbjartur Hallgrímsson

TEIKNISTOFAN
ODINSTORGI

Verkefni: Lækjargata 30 Hafnarfirði

Heiti: Járn bent steypa: Innveggjaeiningar
á 2. og 3. hæð

Hönnun: Vífill-Óddsson verkfræðingur
Nifal Óddsson
101237-3629

VÍFILL ÓDDSSON VERKFRÆÐINGUR
kt. 101237-3629 FVFI - FRV
SÍMI: 510-2200
ÓDINSGÓTU 7 REYKJAVÍK FAX: 510-2201

M. 1:20
R. V.O./K.S.G.
T. K.S.G.
Dags. jan. 2005 Nr. 969-1-62