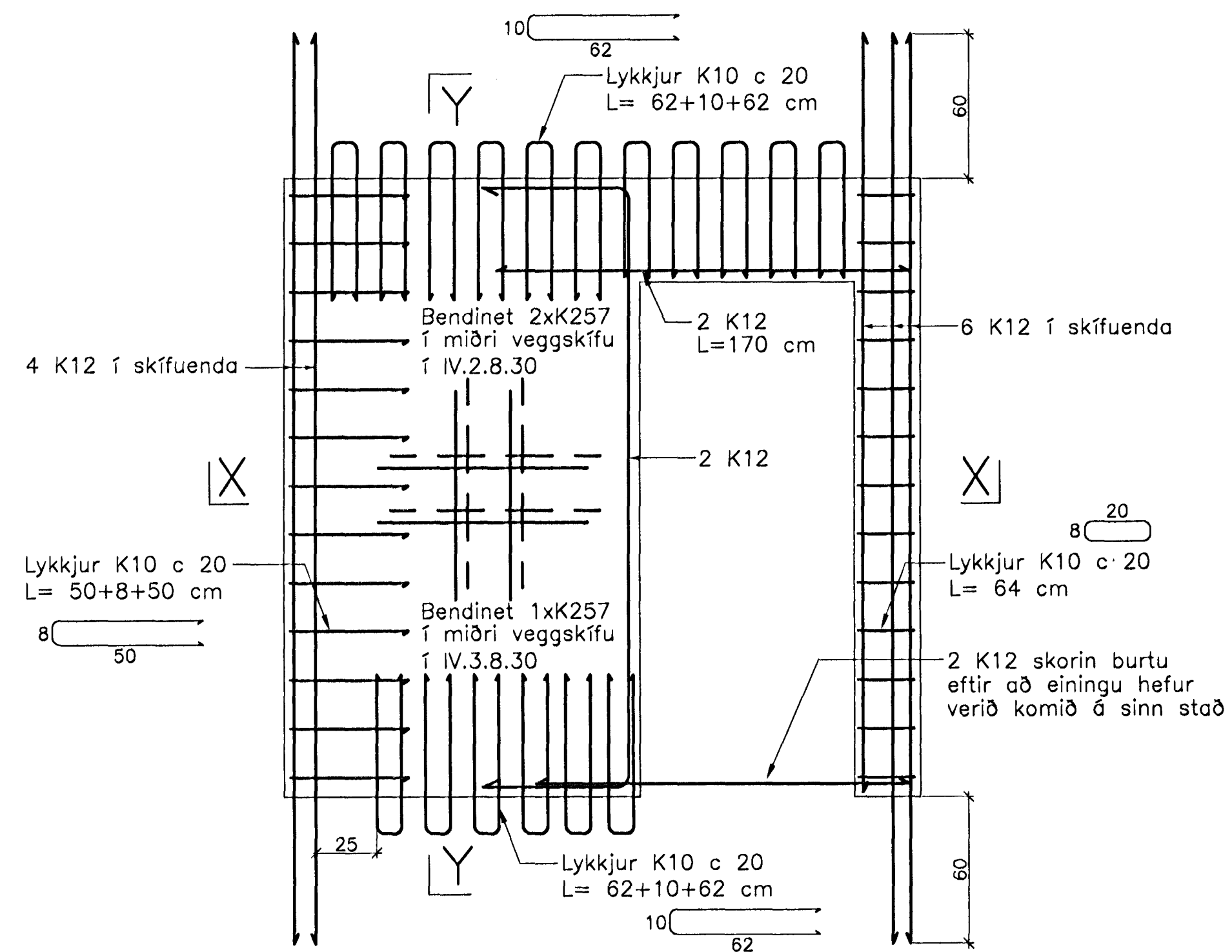


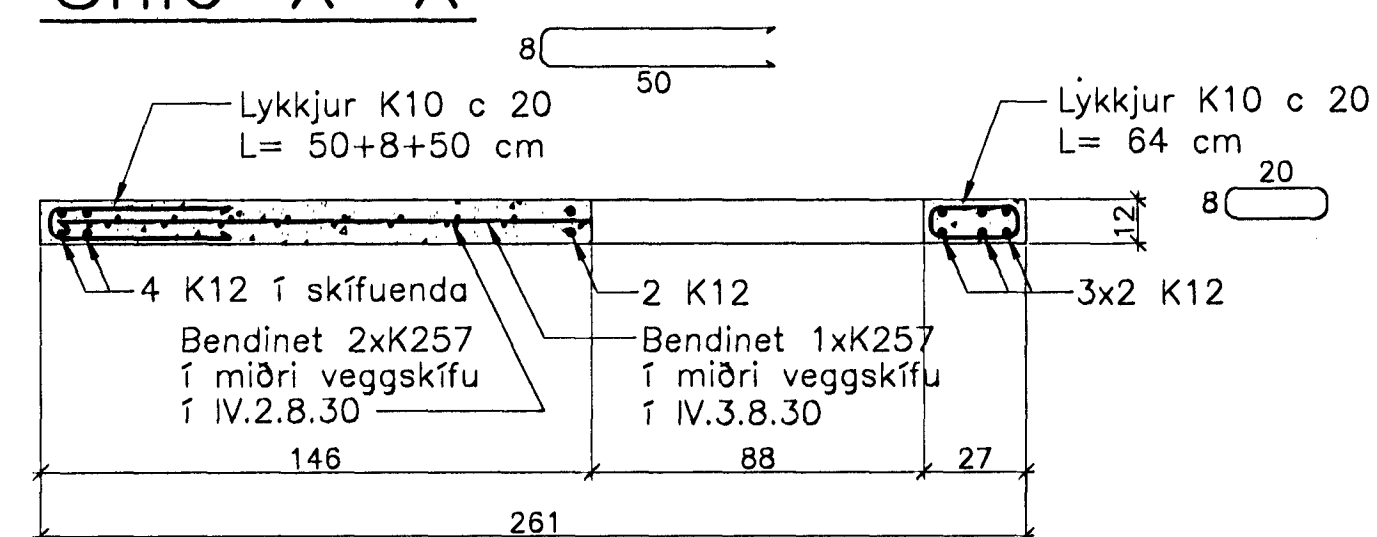
JÄRNBENT STEYPA

Innveggjaeiningar 1:20

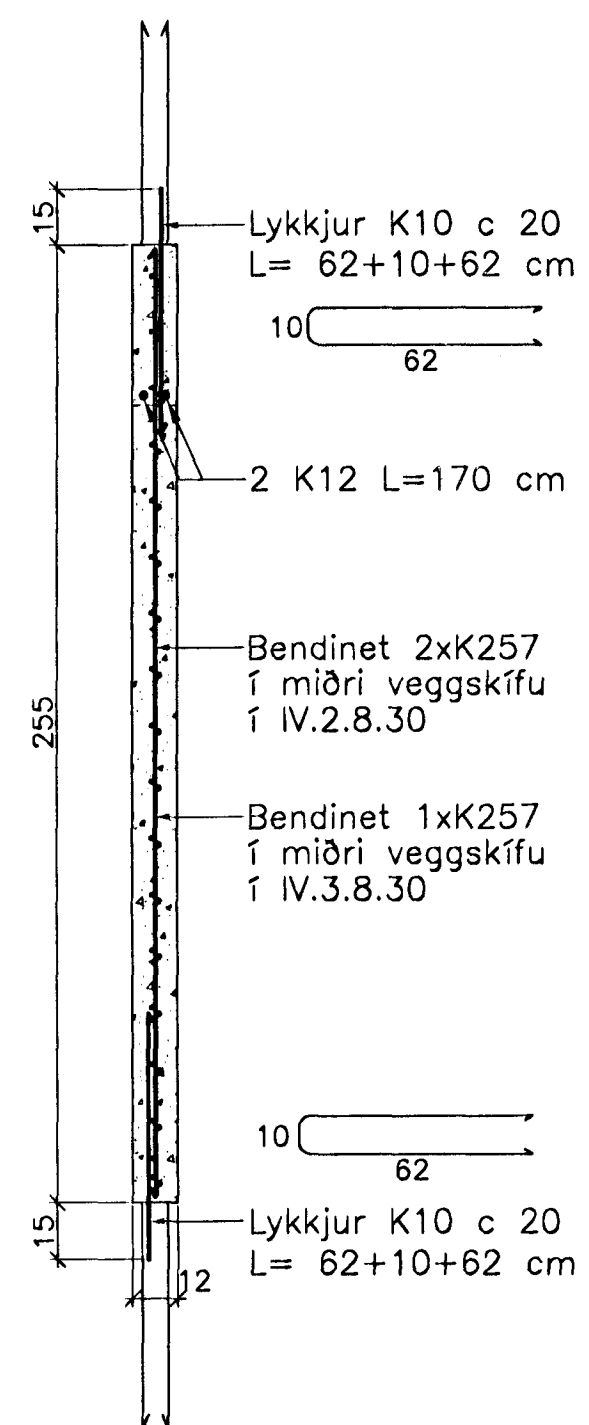
Innveggur IV.3.8.30
Innveggur IV.2.8.30
Hliðarmynd 1:20



Snið X-X

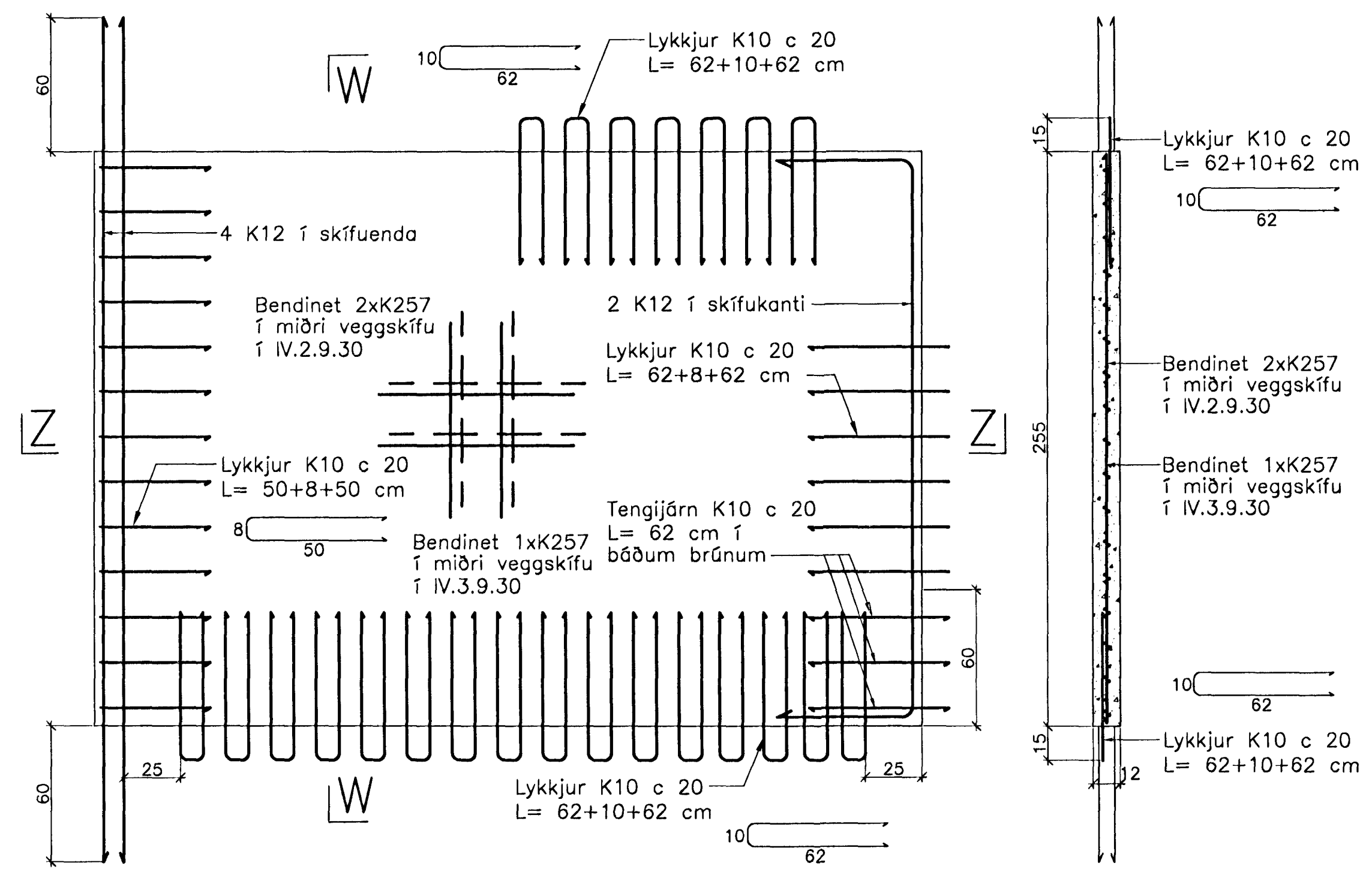


Snið Y-Y

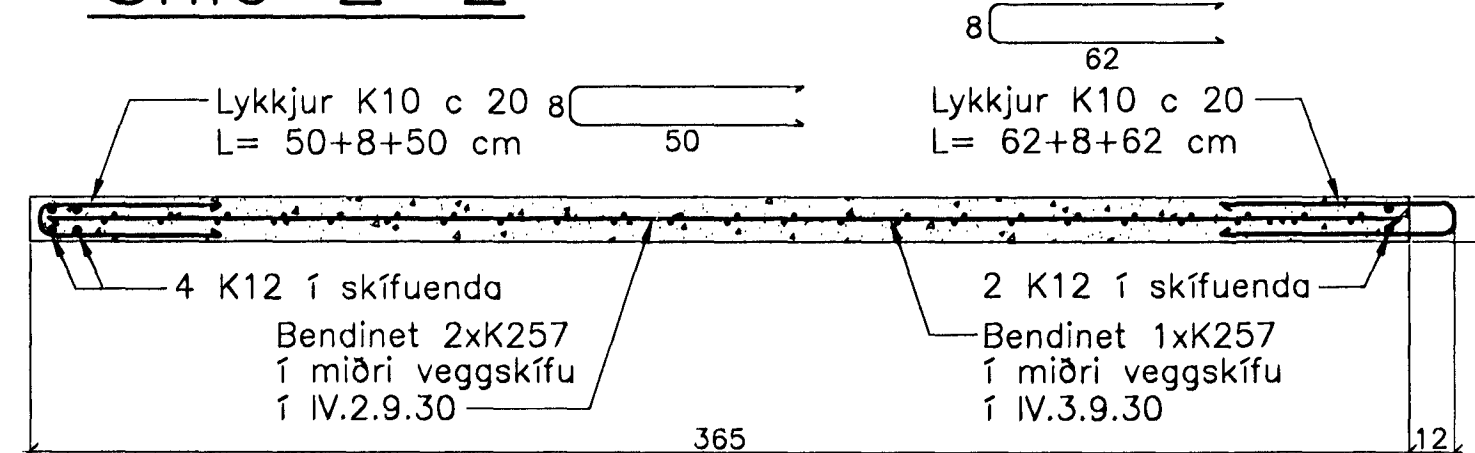


Athuga þarf sérstaklega staðsetningu lóðréttu K12 járnanna upp úr einingum, þar sem loftaplötturnar sitja 3 cm inn á veggjum beggja megin frá.

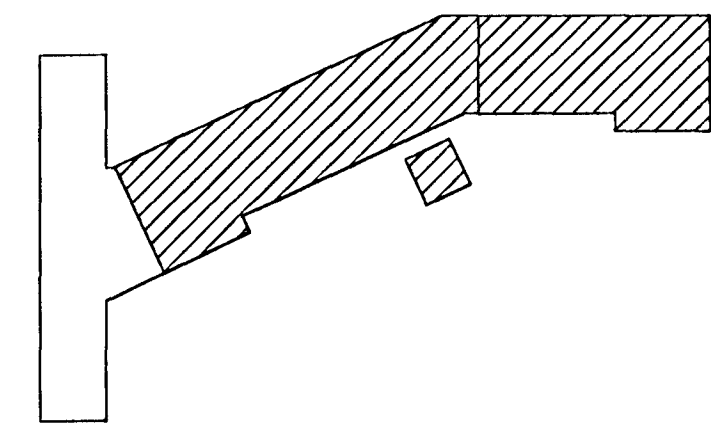
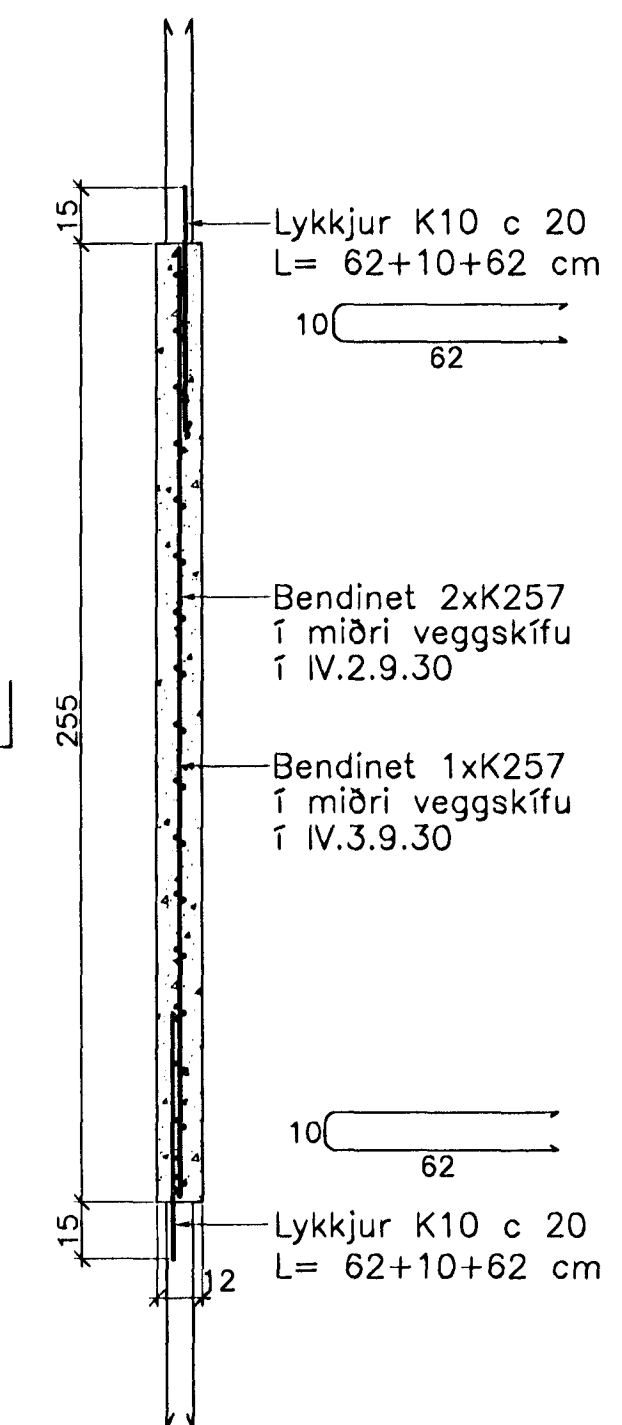
Innveggur IV.3.9.30
Innveggur IV.2.9.30
Hliðarmynd 1:20



Snið Z-Z



Snið W-W



Breytingar:

Samþykkt þann
03 MARS 2005
Byggingafulltrúinn í Hafnarfirði
F.h. Sigurbjartur Halldórsson.

TEIKNISTOFAN
ODINSTORGI

Verkefni: Lækjargata 30 Hafnarfirði

Heiti: Järnbent steypa: Innveggjaeiningar á 2. og 3. hæð

Hönnun: Vífill Oddsson verkfræðingur
Nifal Odinstorg
101237-3629

VÍFILL ODDSSON VERKFRÆÐINGUR
kt. 101237-3629 FVFI - FRV
SÍMI: 510-2200
ÓDINGSGÖTU 7 REYKJAVÍK FAX: 510-2201

M. 1:20
R. V.O./K.S.G.
T. K.S.G.
Dags. jan. 2005 Nr. 969-1-57