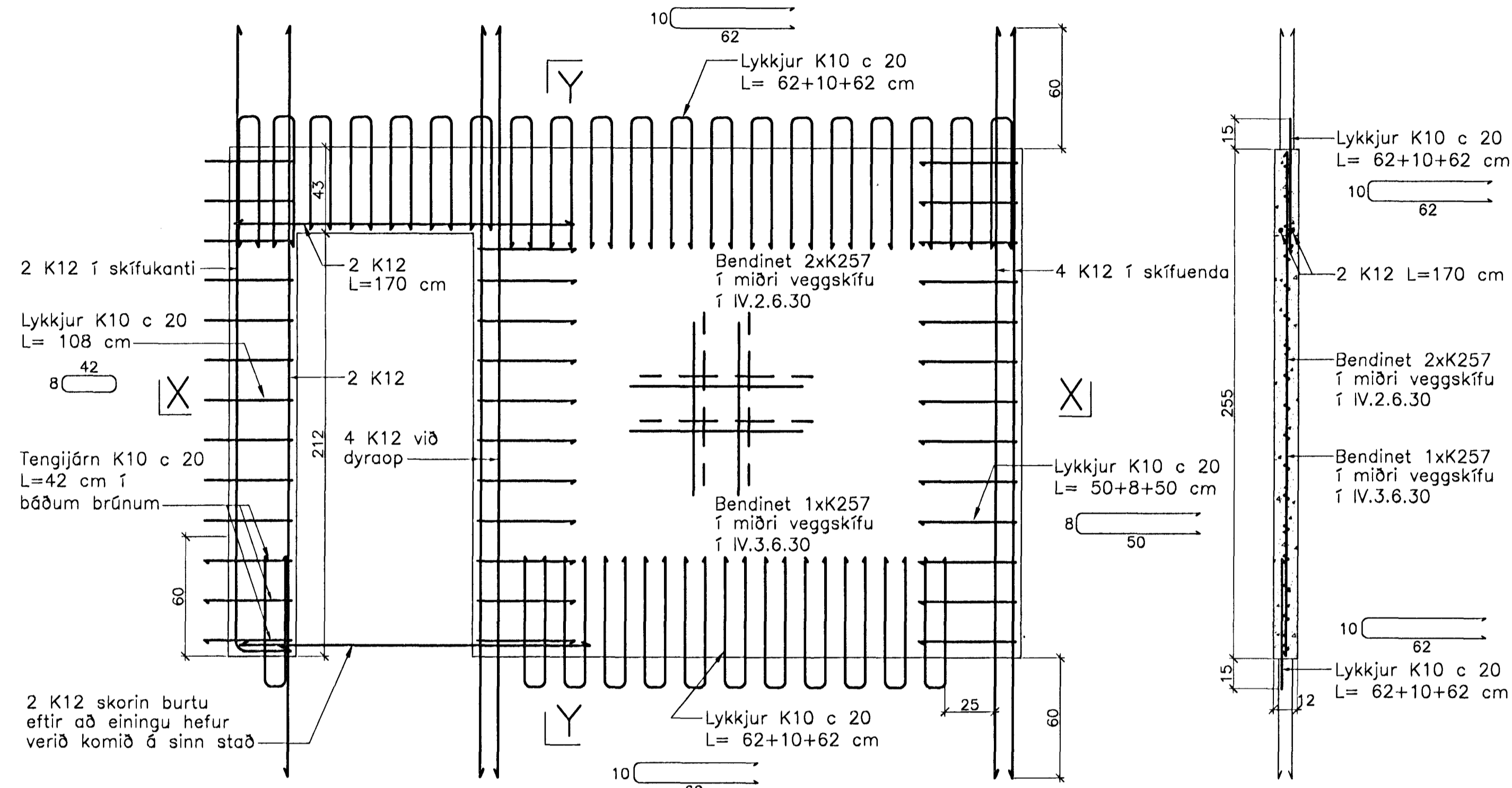


# JÁRNBENT STEYPA Innveggjaeiningar 1:20

Innveggur IV.3.6.30

Innveggur IV.2.6.30

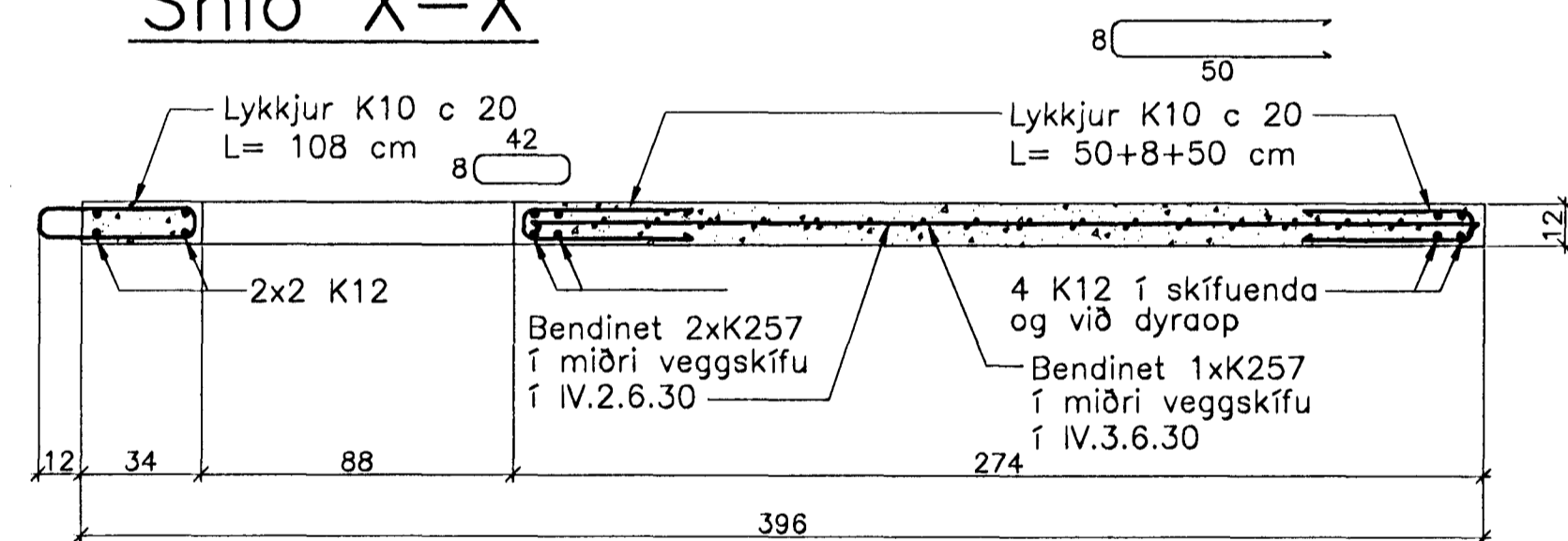
Hliðarmynd 1:20



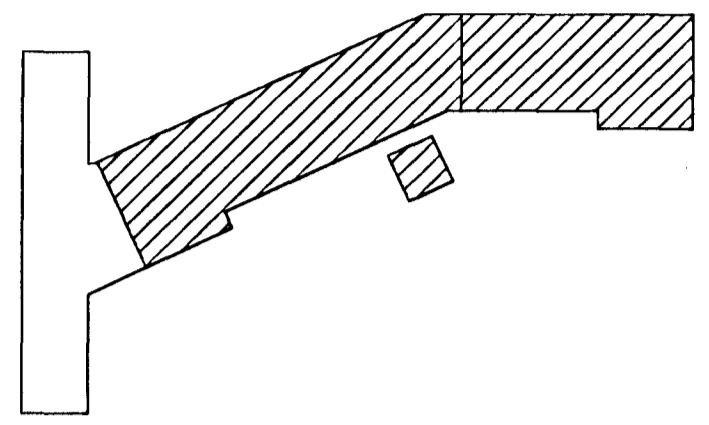
Snið Y-Y

Innveggur IV.3.7.30 ekki til  
Innveggur IV.2.7.30 ekki til

Snið X-X



Athuga þarf sérstaklega staðsetningu lóðréttu K12 járnanna upp úr einingum, þar sem loftplötturnar sitja 3 cm inn á veggjum beggja megin frá.



Breytingar:


Samþykkt þann  
 03 MARS 2005  
 Byggingatillitir í Hafnarfirði  
 Eft. Sigurbjartur Halldórsson

TEIKNISTOFAN  
 ÖDINSTORGI

Verkefni: Lækjargata 30 Hafnarfirði  
 Heiti: Járn bent steypa: Innveggjaeiningar  
 á 2. og 3. hæð

Hönnun: Vífill Oddsson-verkfræðingur  
 101237-3629

VÍFILL ODDSSON VERKFRÆÐINGUR  
 kt. 101237-3629 FvFl - FRV  
 ÖDINGSGÖTU 7 REYKJAVÍK FAX: 510-2201  
 SIMI: 510-2200

M. 1:20  
 R. V.O./K.S.G.  
 T. K.S.G.  
 Dags. jan. 2005 Nr. 969-1-56