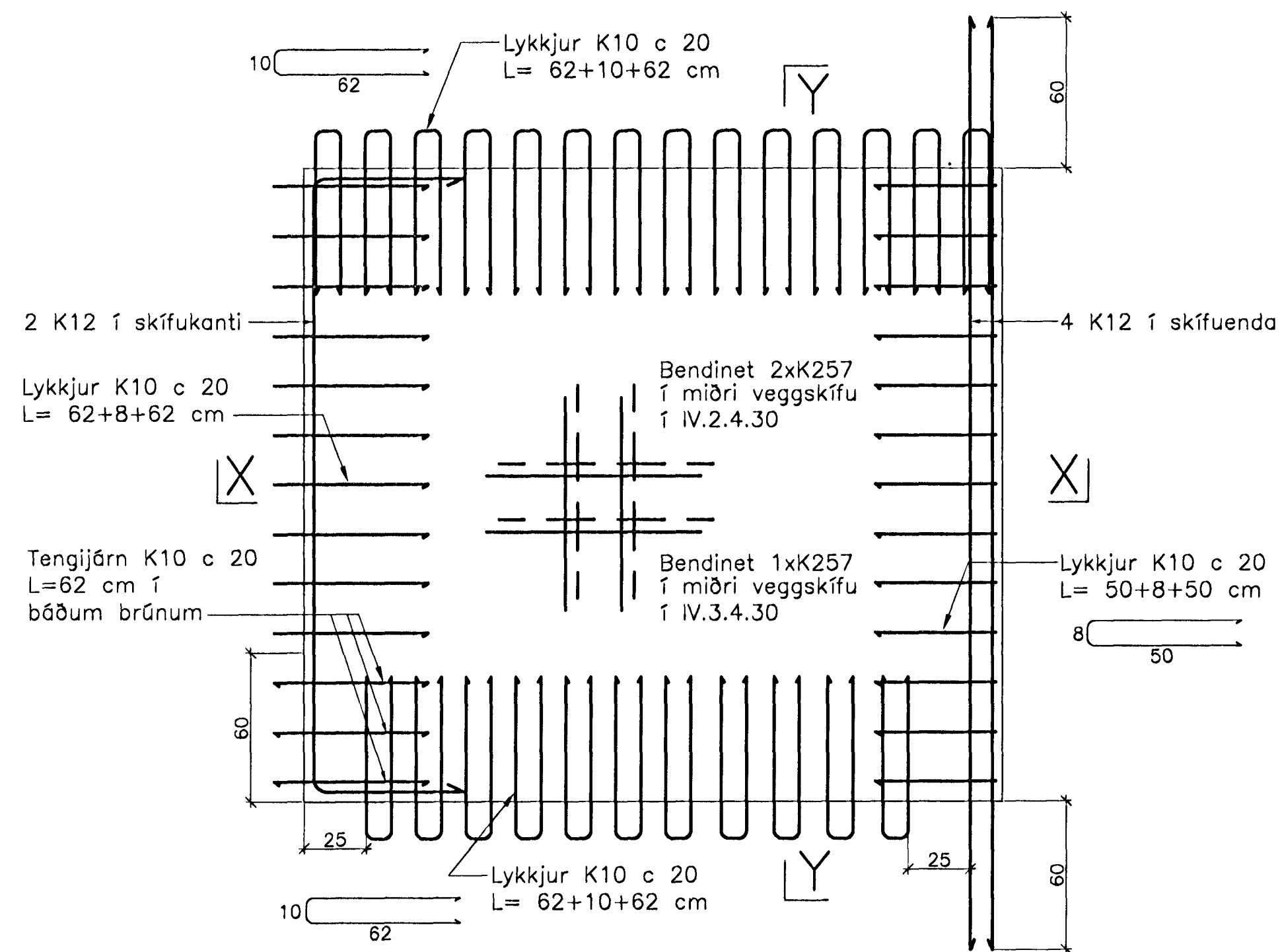


# JÁRNBENT STEYPA Innveggjaeiningar 1:20

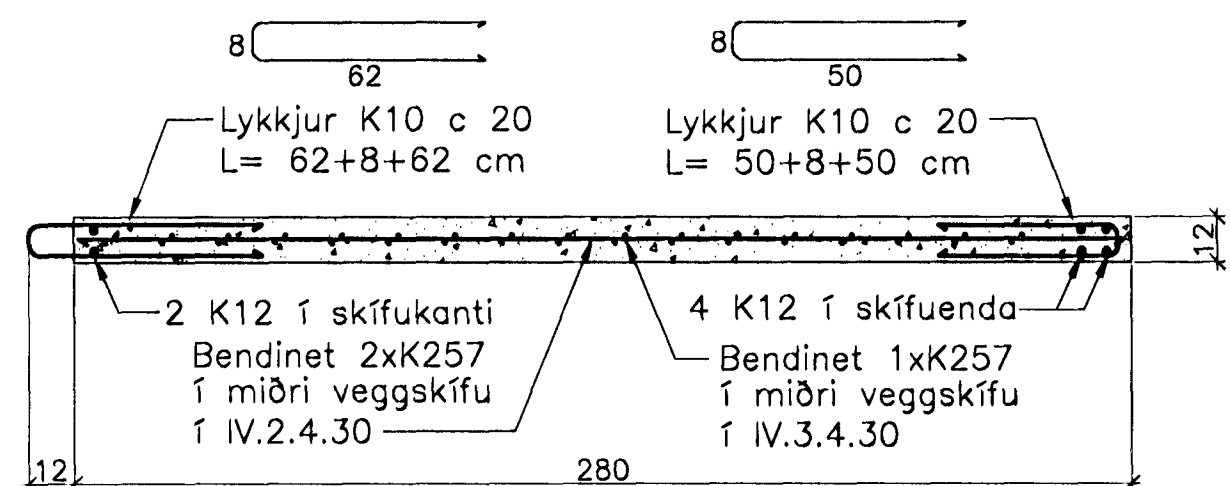
Innveggur IV.3.4.30

Innveggur IV.2.4.30

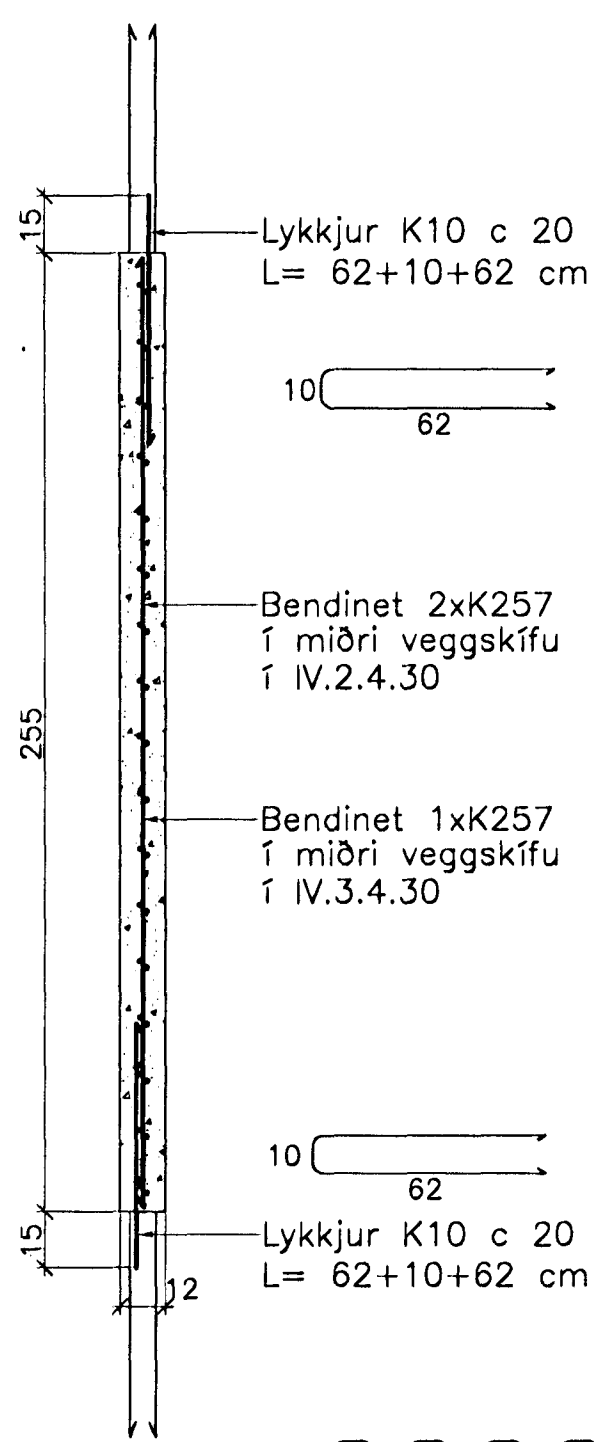
Hliðarmynd 1:20



Snið X-X



Snið Y-Y

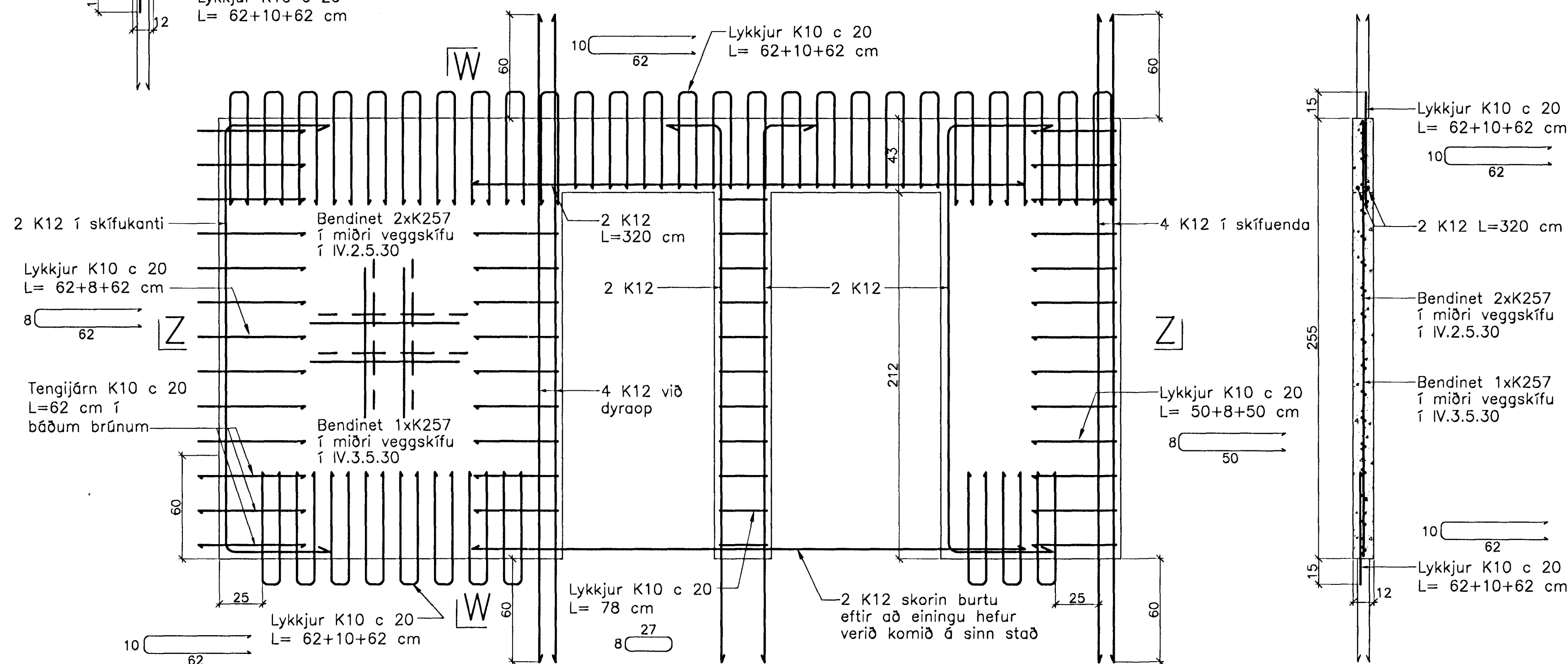


Athuga þarf sérstaklega staðsetningu lóðréttu K12 járnanna upp úr einingum, þar sem loftaplötturnar sitja 3 cm inn á veggjum beggja megin frá.

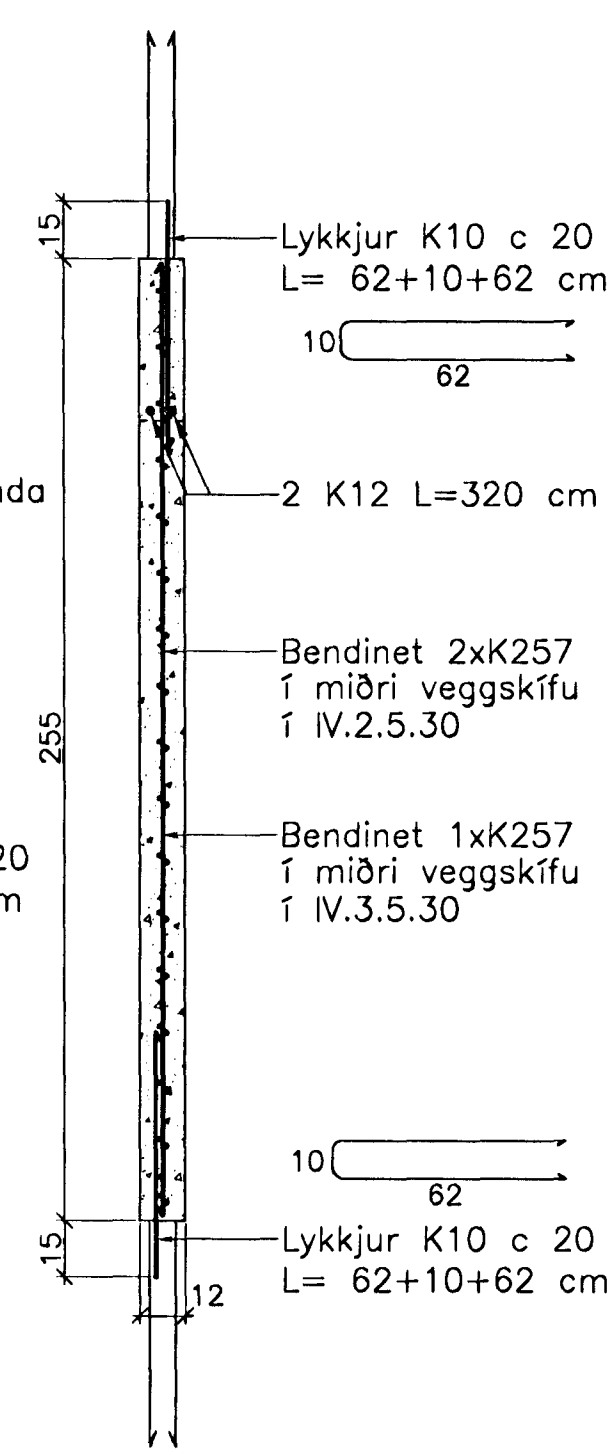
Innveggur IV.3.5.30

Innveggur IV.2.5.30

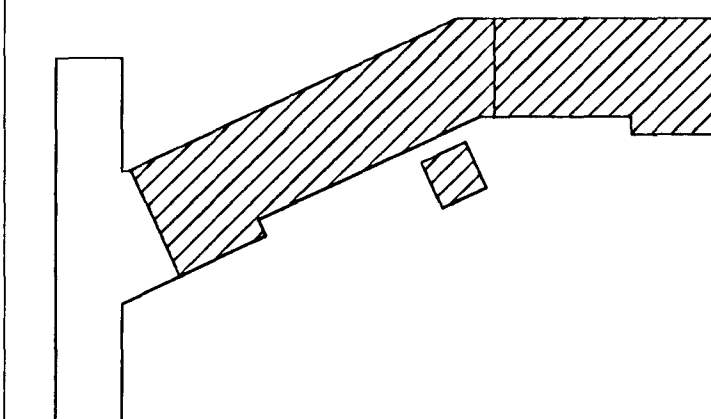
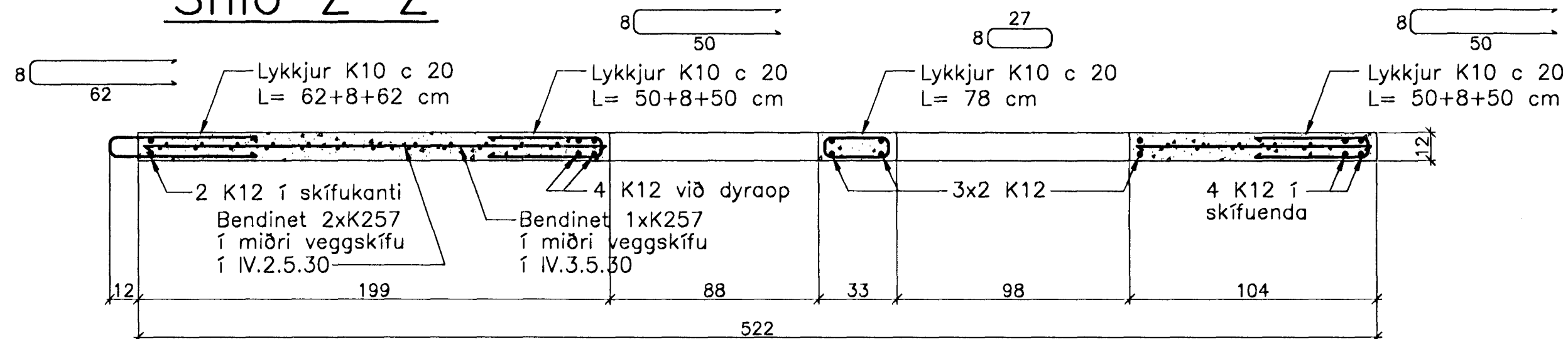
Hliðarmynd 1:20



Snið W-W



Snið Z-Z



Breytingar:

Sambýkkt þessi  
03 MARS 2005  
Byggingufulltrúinn í Hafnarfirði  
Eh. Sigurbjartur Halldórsson

TEKNIstofan  
ODINSTORGI

Verkefni: Lækjargata 30 Hafnarfirði

Heiti: Járnþent steypa: Innveggjaeiningar á 2. og 3. hæð

Hönnun: Vífjill-Oddsson verkfræðingur  
Nifal Oddsson  
1012373629

VÍFILL ODDSSON VERKFRÆÐINGUR  
kt. 101237-3629 FVFI - FRV  
SÍMI: 510-2200  
ÓDINSGÖTU 7 REYKJAVÍK FAX: 510-2201

M. 1:20  
R. V.O./K.S.G.  
T. K.S.G.  
Dags. jan. 2005 Nr. 969-1-55