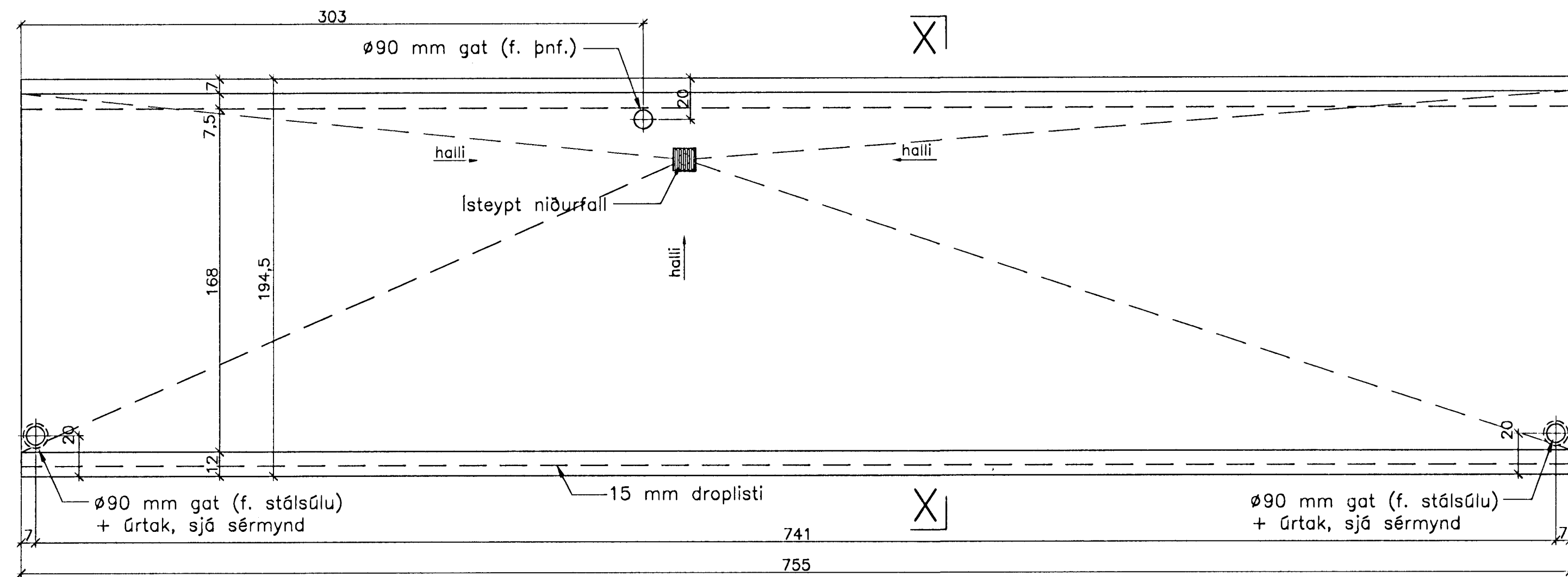


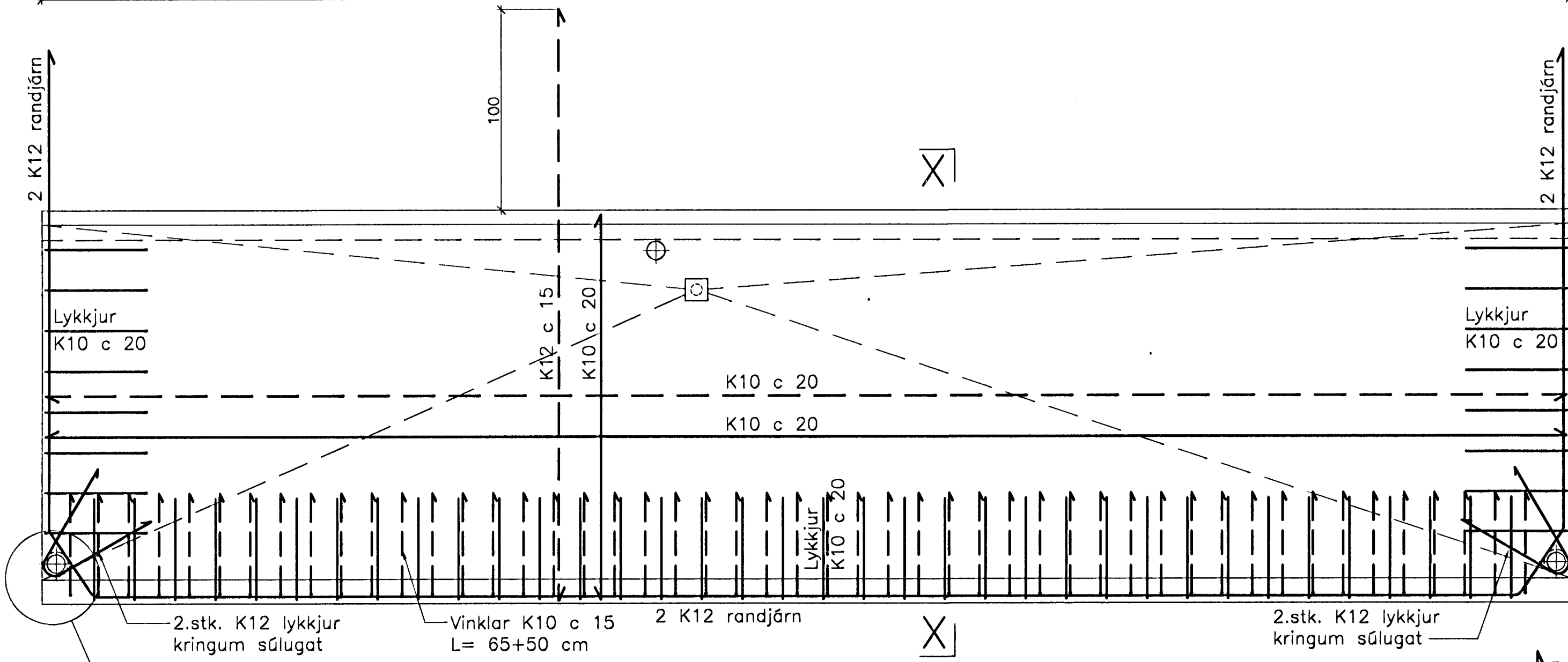
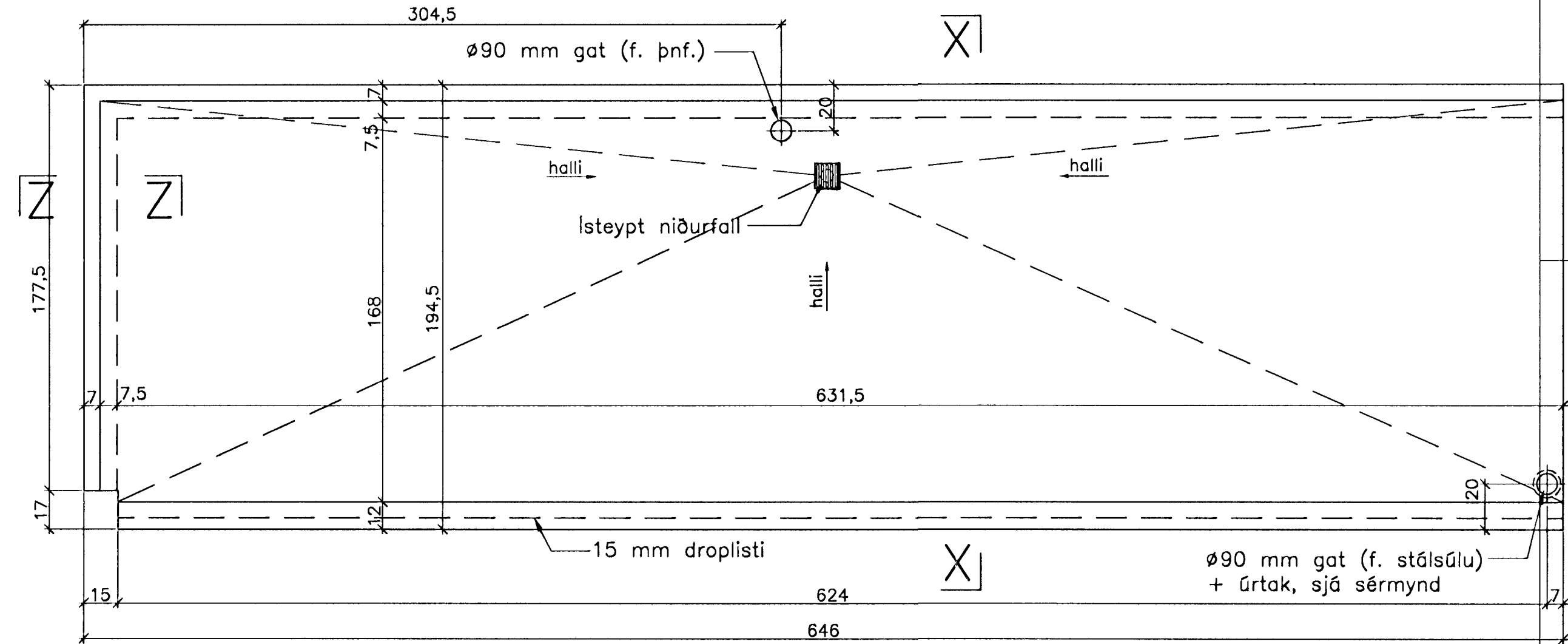
JÄRNBENT STEYPA

Þakeiningar yfir svölum 1:20

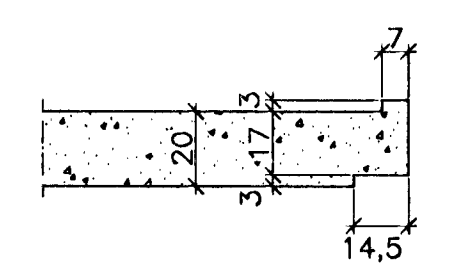
Þak yfir svölum Sv. 12.30 1. stk.
Grunnmynd og snið 1:20



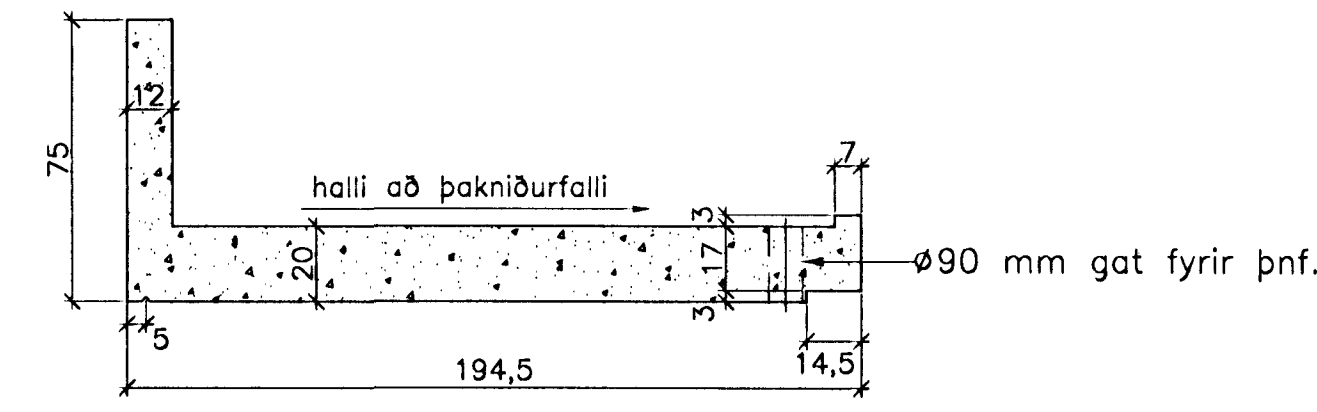
Þak yfir svölum Sv. 13.30 1. stk.
Grunnmynd og snið 1:20



Snið Z-Z 1:20

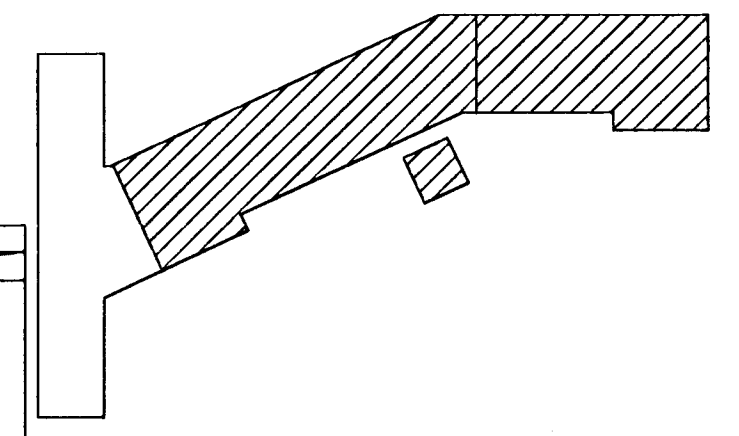
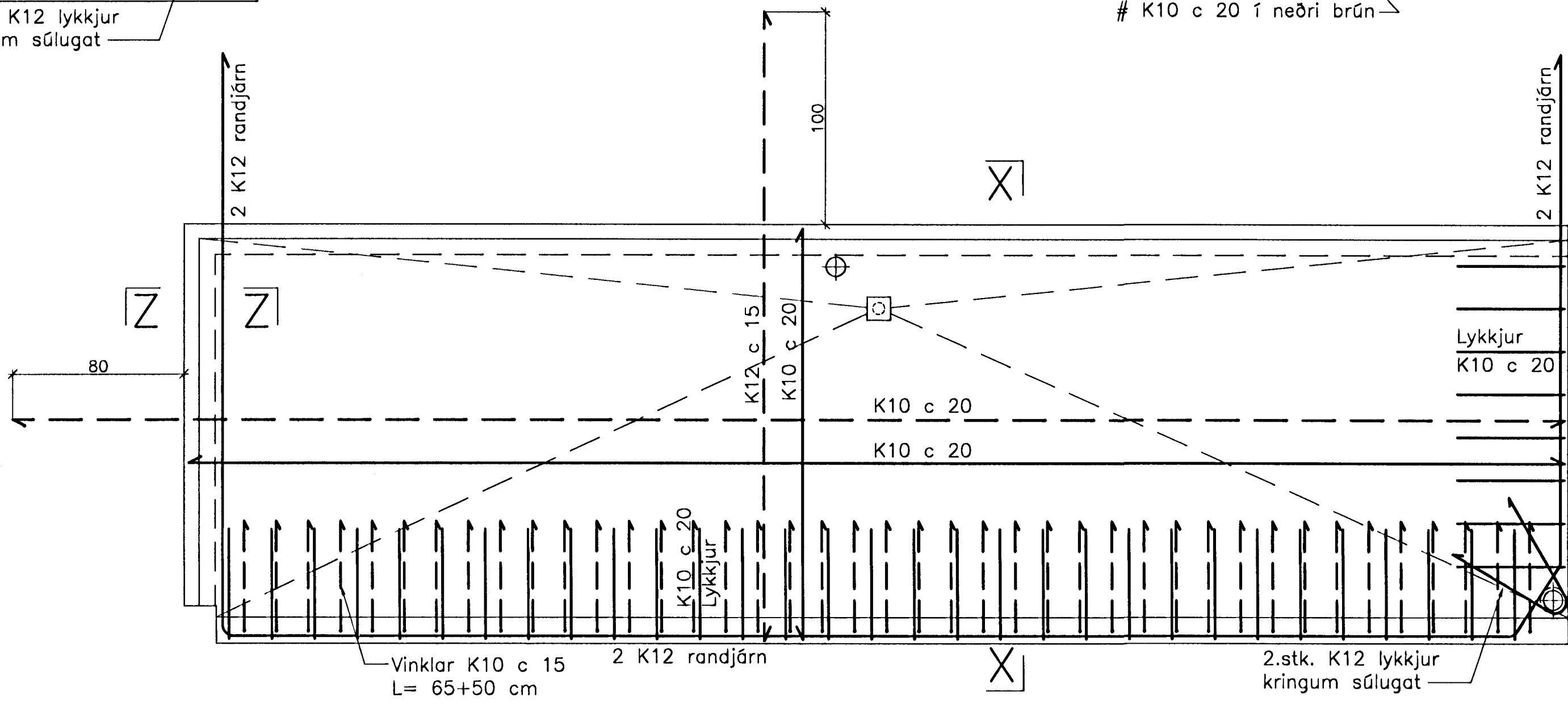


Snið X-X 1:20



- 3 K10 langs í vegg
- Vinklar K10 c 15 L= 65+50 cm
- 2 K12 í plötukanti
- K12 c 15 þvert í efri brún
- K10 c 20 langs í efri brún
- Lykkjur K10 c 20
- L= 50+13+50 cm
- 15 mm droplisti
- # K10 c 20 í neðri brún

Gat gegnum svalir Ø90 mm og 2 cm djúp úrtök að ofan og neðan, Ø120 mm víð



Breytingar:

Samþykkt þessi
03 MARS 2005
Byggingafulltrúinn í Höfn
Fh. Sigurbjartur Halldórsson

TEIKNISTOFAN ÖDINSTORGI

Verkefni: Lækjargata 30 Hafnarfirði
Heiti: Järnbent steypa: Þakeiningar yfir svölum
Hönnun: Vífill Oddsson verkfræðingur
Sími: 510-2200
FAX: 510-2201

VÍFILL ODDSSON VERKFRÆÐINGUR
kt. 101237-3629 FVFI - FRV
SÍMI: 510-2200
ÓDINSGÓTU 7 REYKJAVÍK FAX: 510-2201

M. 1:20
R. V.O./K.S.G.
T. K.S.G.
Dags. jan. 2005 Nr. 969-1-103