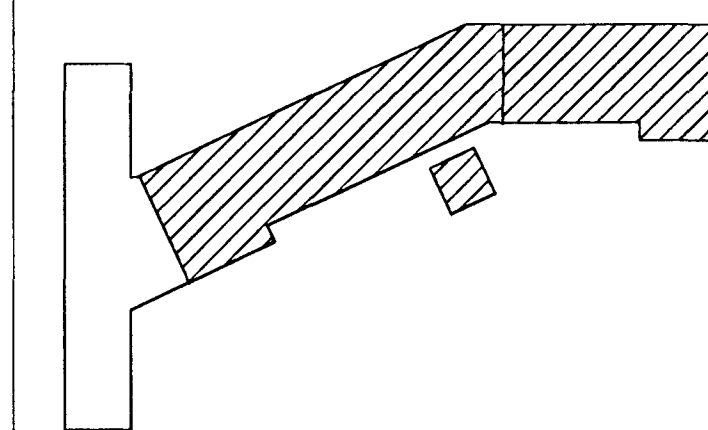
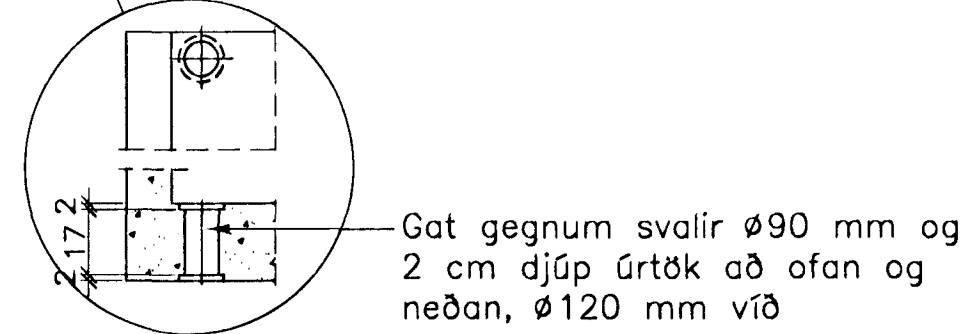
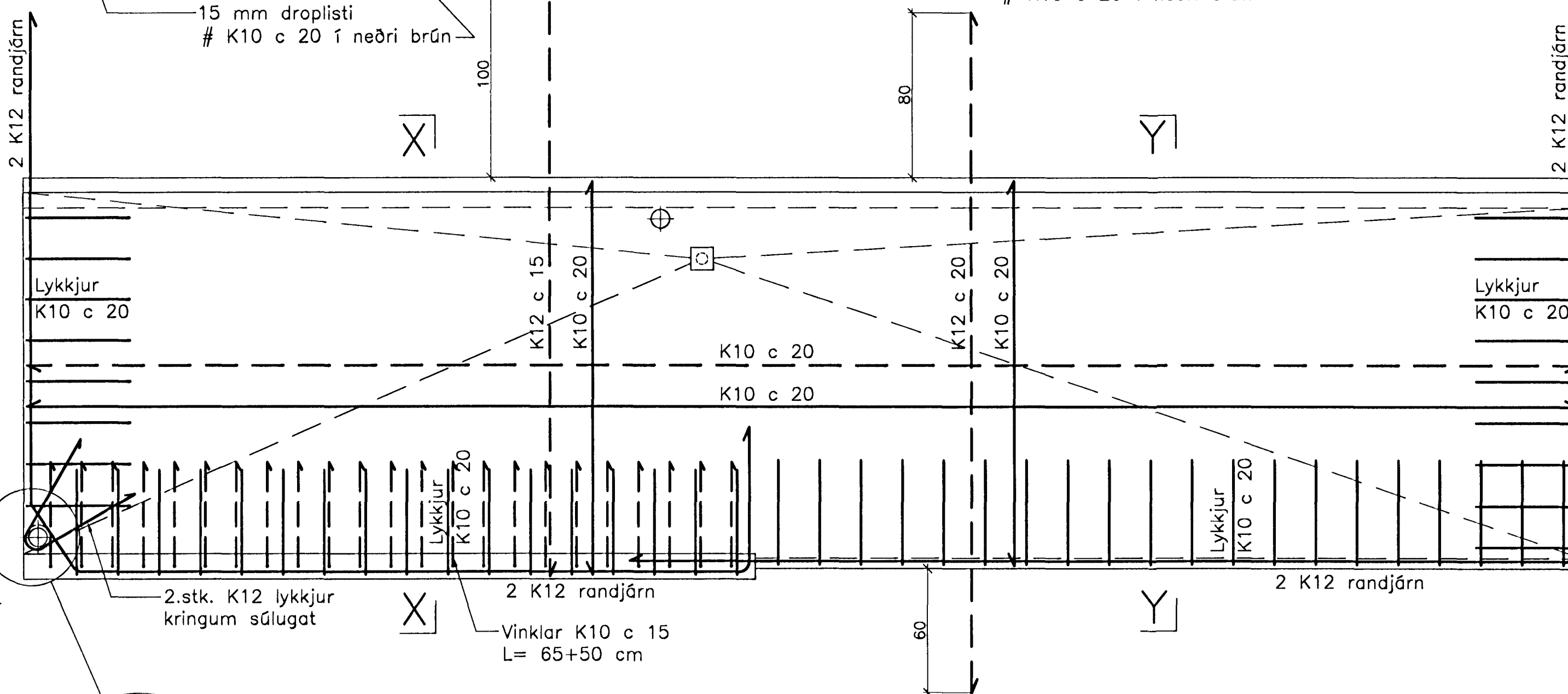
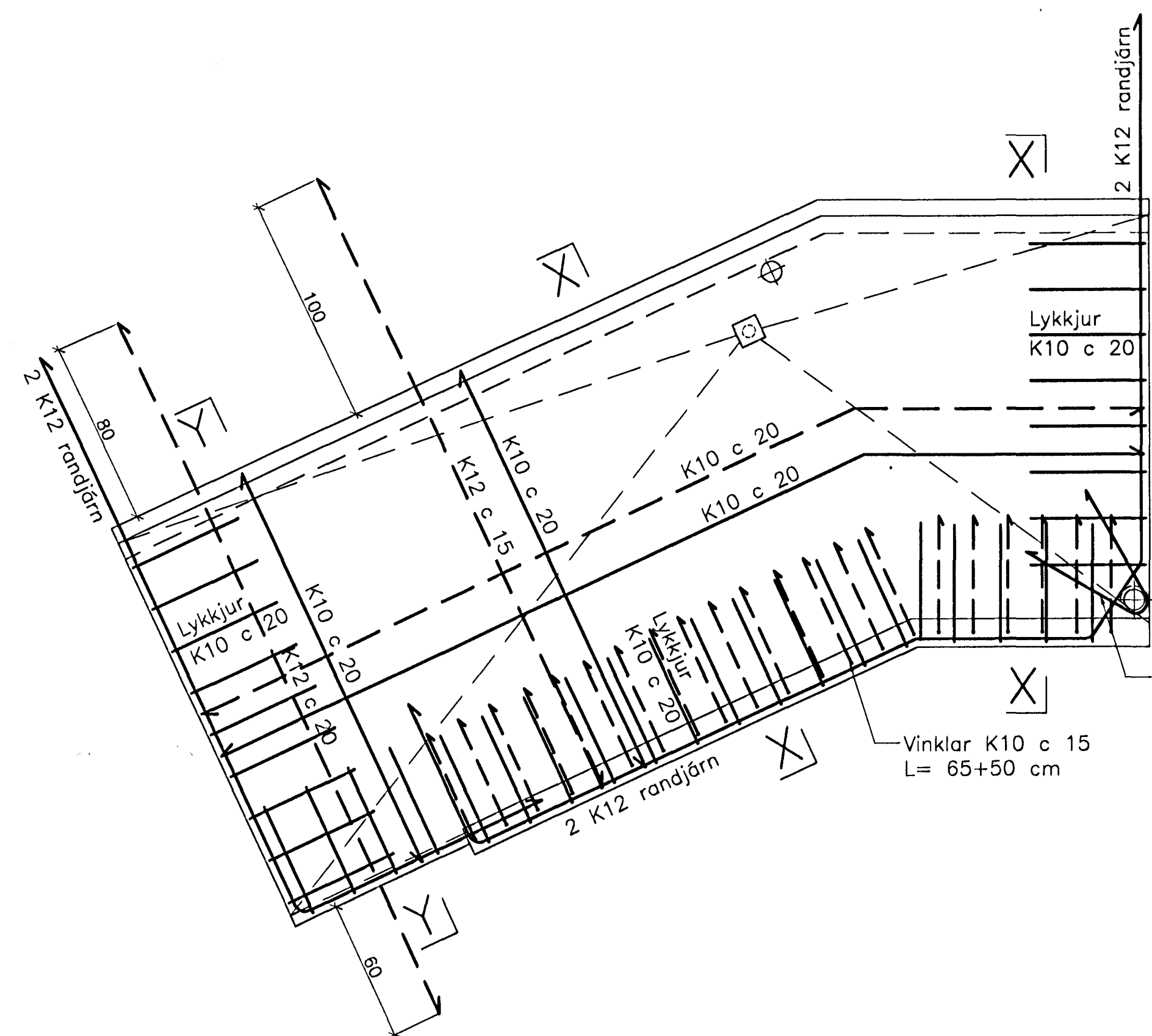
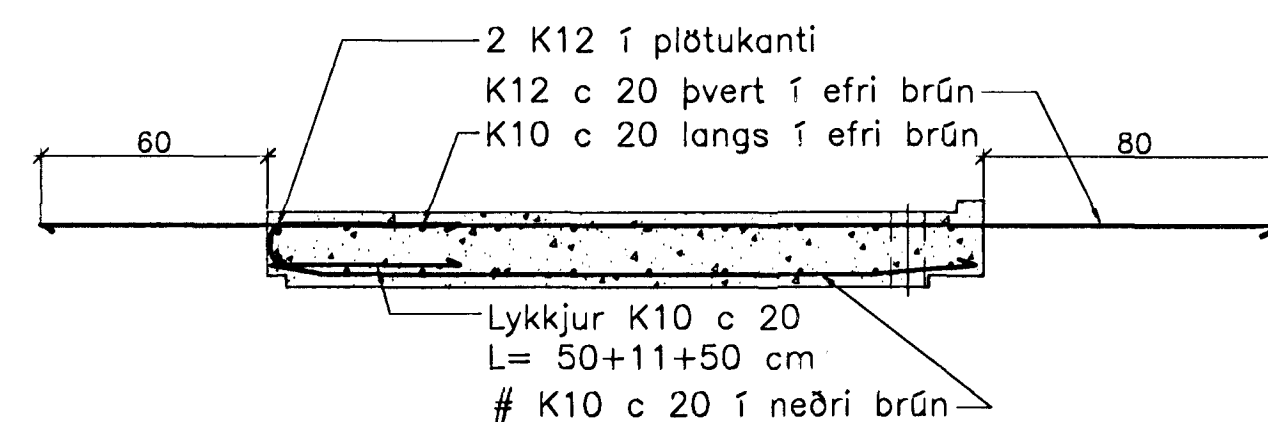
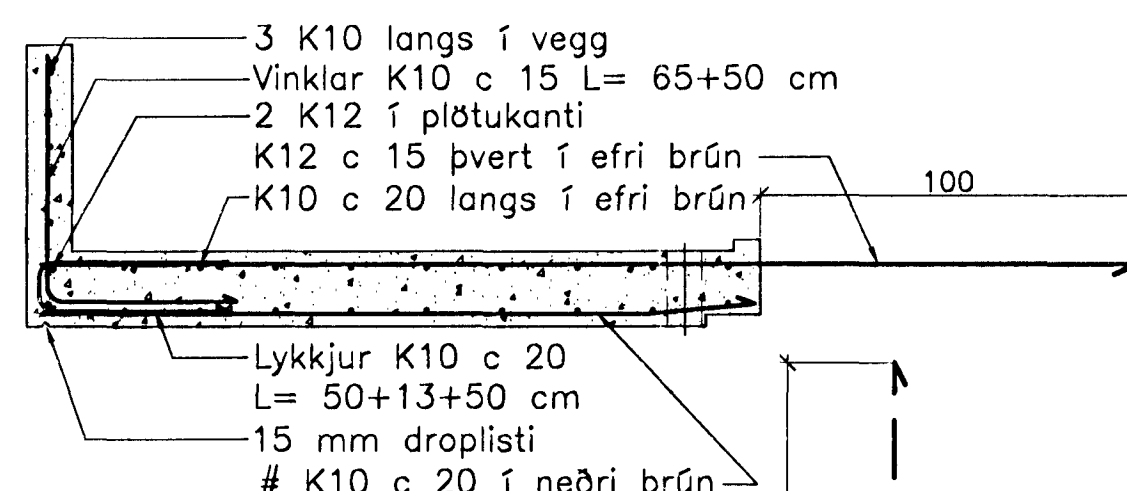
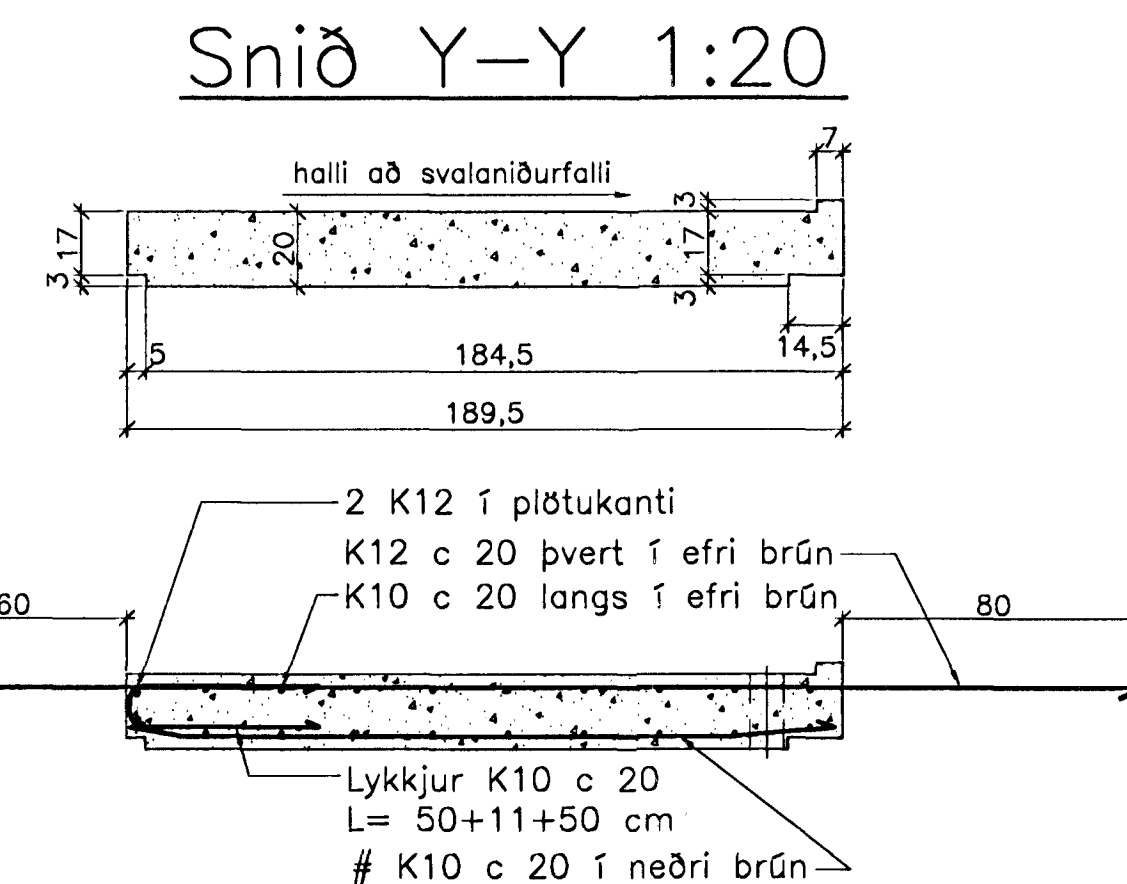
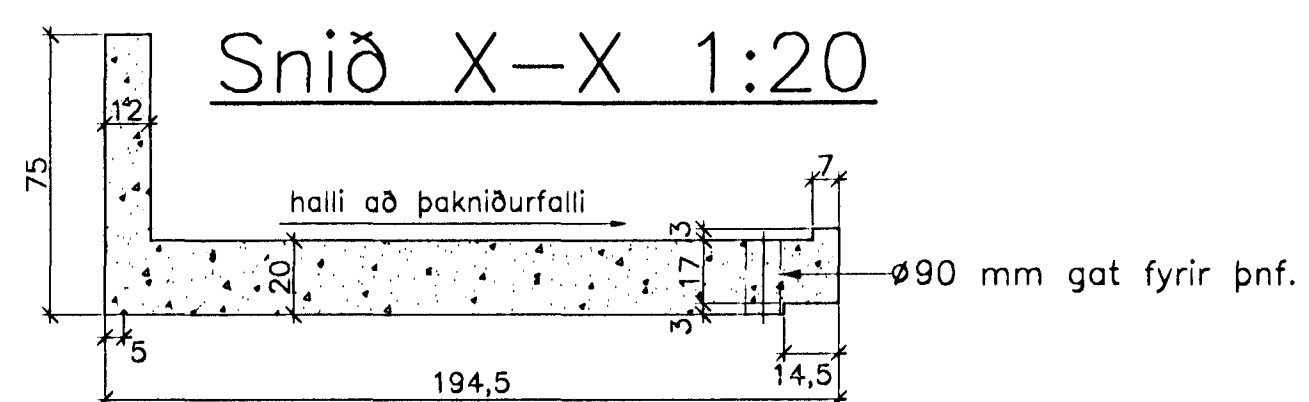
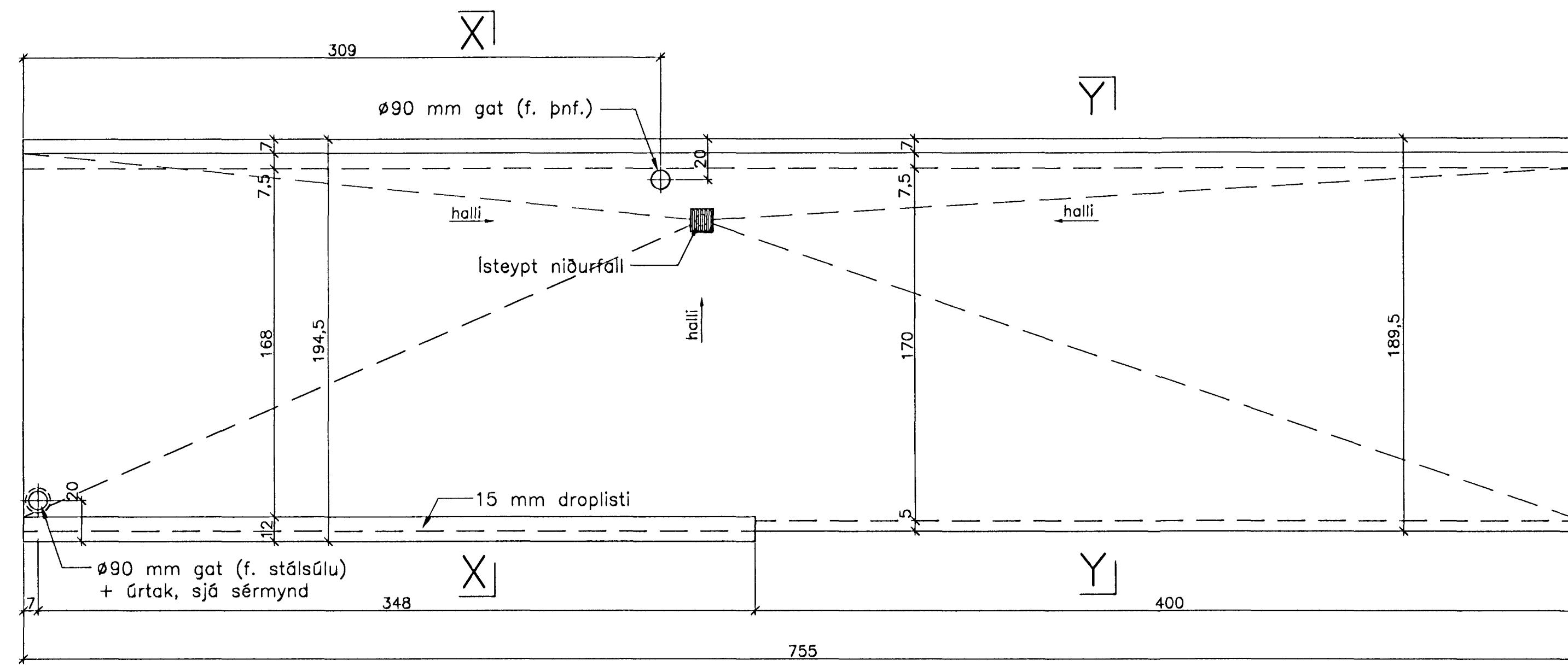
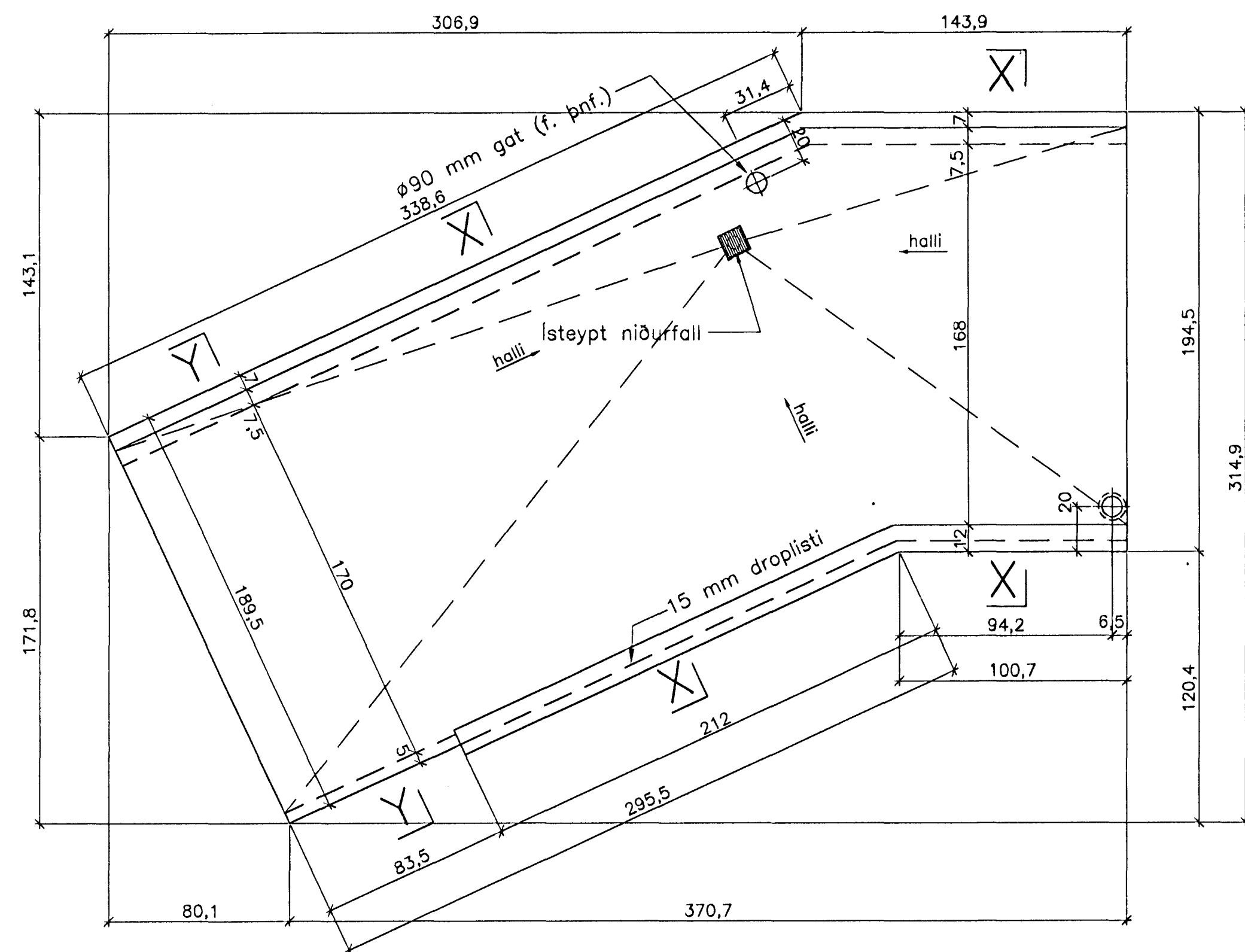


JÄRNBENT STEYPA

Þakeiningar yfir svölum 1:20

Þak yfir svölum Sv. 10.30 1. stk.
Grunnmynd og snið 1:20

Þak yfir svölum Sv. 11.30 1. stk.
Grunnmynd og snið 1:20



Breytingar:

Samþykkt þarí:
03 MARS 2005
Byggingafultrúinn í Hafnarfirði
Fh. Sigurbjartur Halldórsson

TEIKNISTOFAN
ODINSTORGI

Verkefni: Lækjargata 30 Hafnarfirði

Heiti: Järnbent steypa: Þakeiningar yfir svölum

Hönnun: Vífill Oddsson verkfræðingur
Nifill Oddsson
1012 37 3629

VÍFILL ODDSSON VERKFRÆÐINGUR
kt. 101237-3629 FVF1 - FRV
ÓDINGSGÖTU 7 REYKJAVÍK FAX: 510-2201

M. 1:20
R. V.O./K.S.G.
T. K.S.G.
Dags. jan. 2005 Nr. 969-1-102