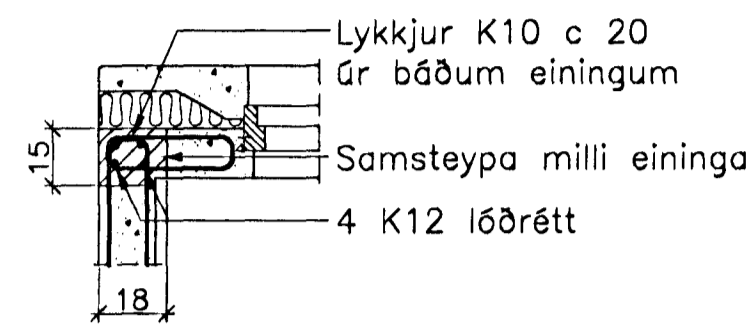


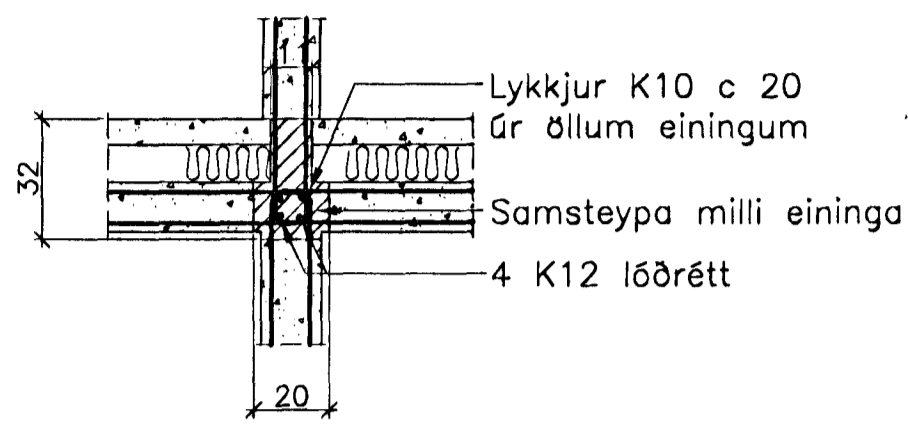
JÁRNBENT STEYPA

Sérmyndir samsteypa

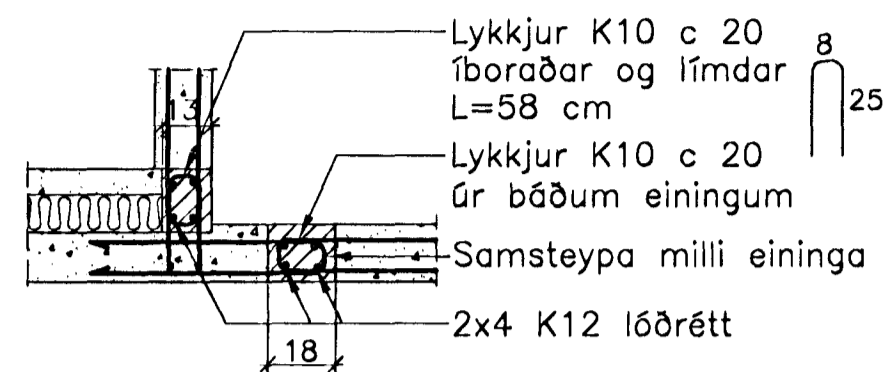
S.4.1. 1:20



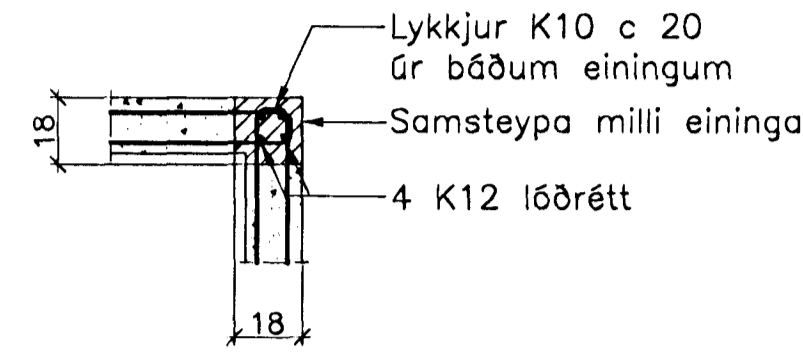
S.4.2. 1:20



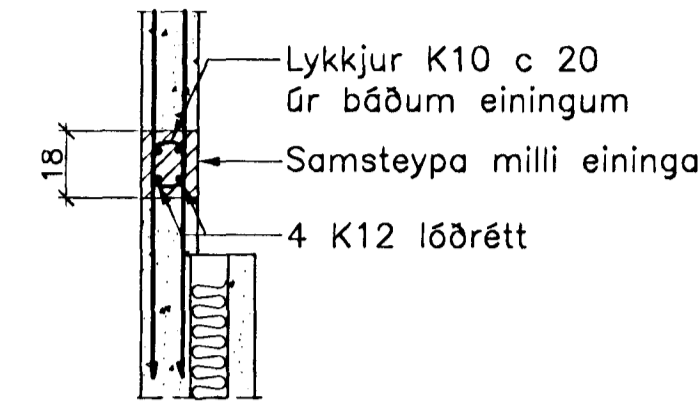
S.4.3. 1:20



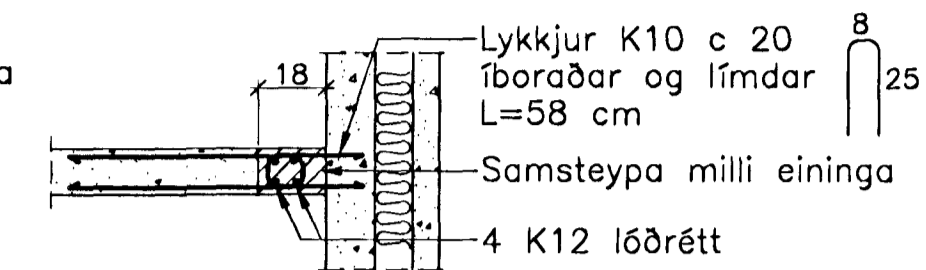
S.4.4. 1:20



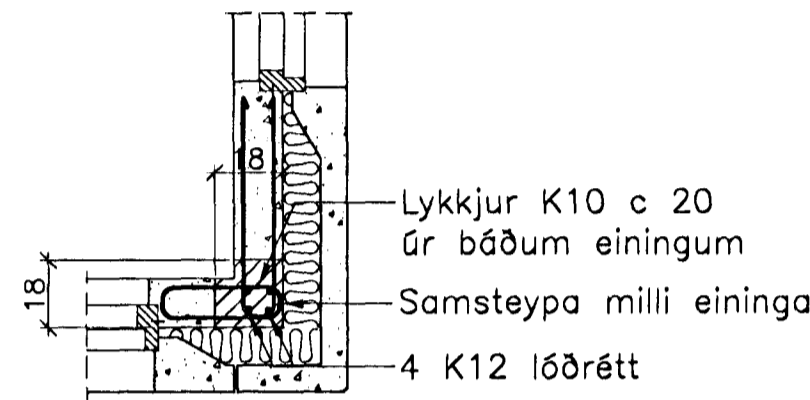
S.4.5. 1:20



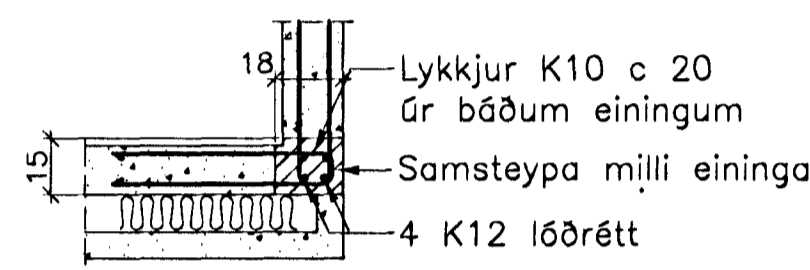
S.4.6. 1:20



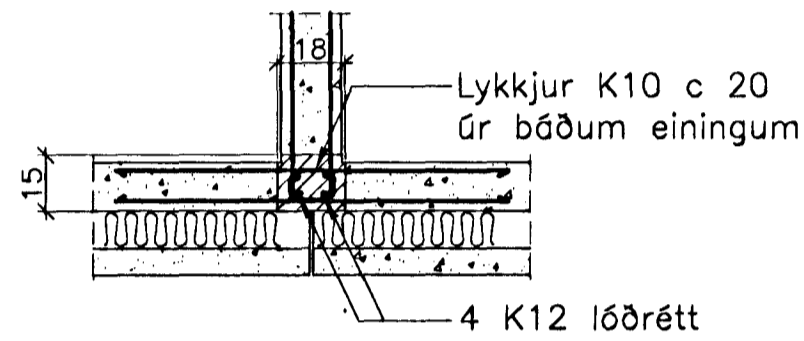
S.4.7. 1:20



S.4.8. 1:20



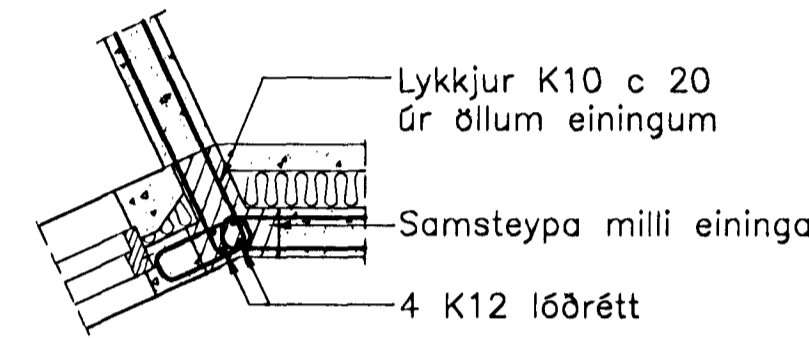
S.4.9. 1:20



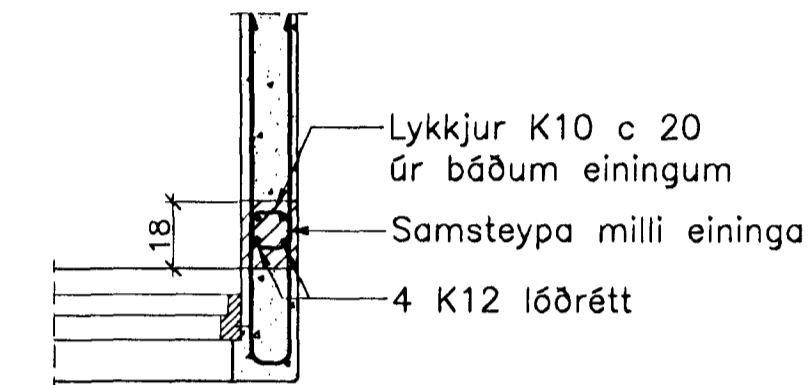
S.4.10. 1:20



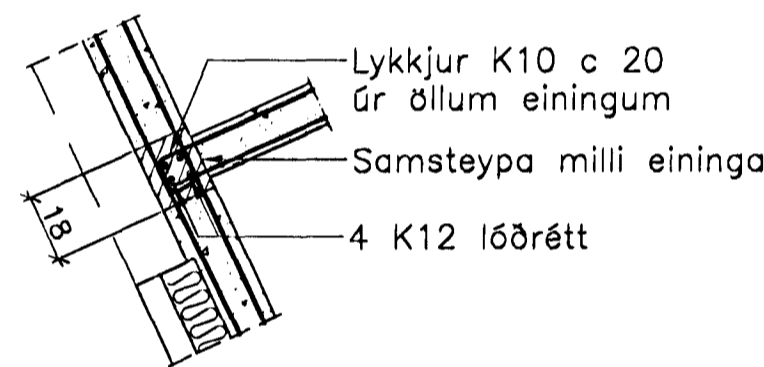
S.4.11. 1:20



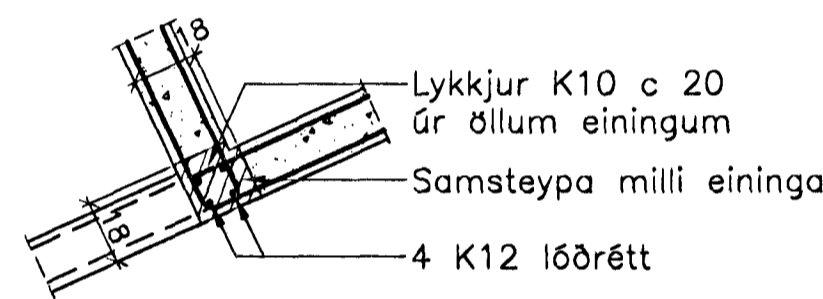
S.4.12. 1:20



S.4.13. 1:20

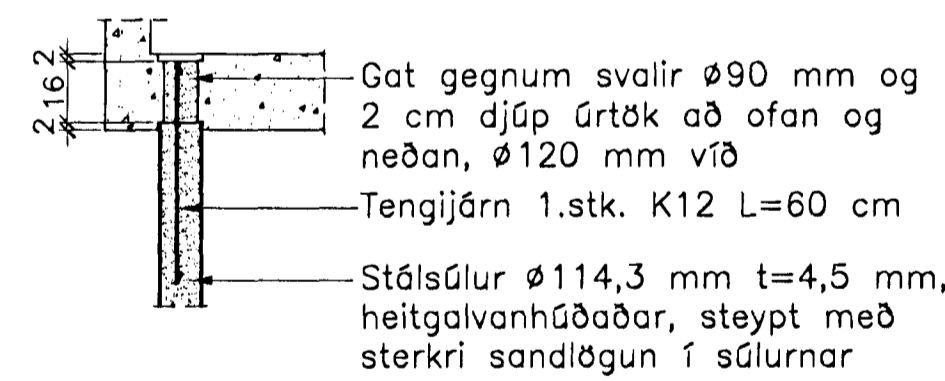


S.4.14. 1:20

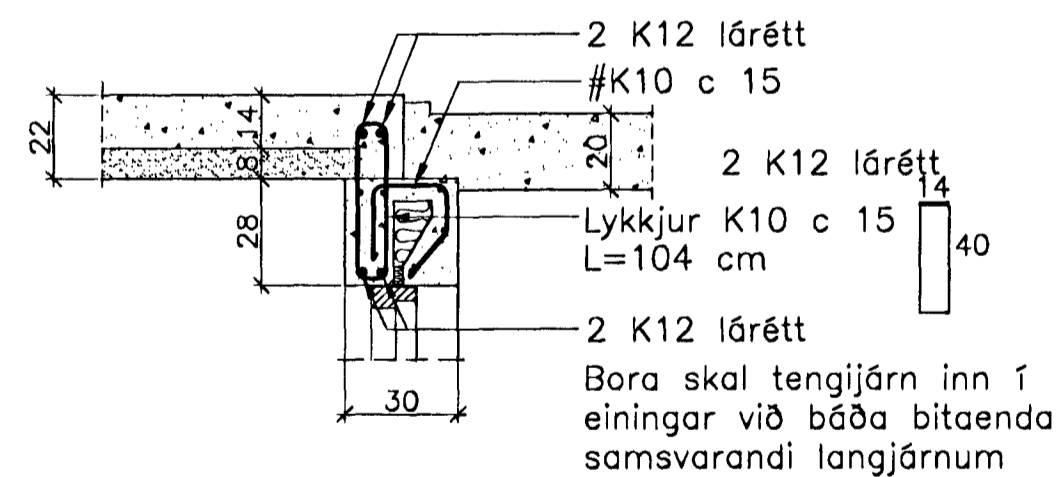


Lengd allra lóðréttra járna í samsteypum er 340 cm og beygjast inn í plötu þar sem veggir eru ekki á 5. hæð.

Tenging stálsúlna og svala 1:20



Staðsteyptir bitar yfir dyraopum 1:20



Breytingar:

Sambykkt þann

3 MARS 2005

Byggingafulltrúinn í Hafnarfirði
Eh. Sigurbjartur Halldórsson

TEIKNISTOFAN
ÓDINSTORGI

Verkefni: Lækjargata 30 Hafnarfirði

Heiti: Járbent steypa: Sérmyndir samsteypa

Hönnun: Vífill Oddsson verkfræðingur
Sífel Decision
101237 3629

VÍFILL ODDSSON VERKFRÆÐINGUR
kt. 101237-3629 FVFI - FRV
SIMI: 510-2200
ÓDINGSGÖTU 7 REYKJAVÍK FAX: 510-2201

M. 1:20
R. V.O./K.S.G.
T. K.S.G.
Dags. jan. 2005 Nr. 969-1-100