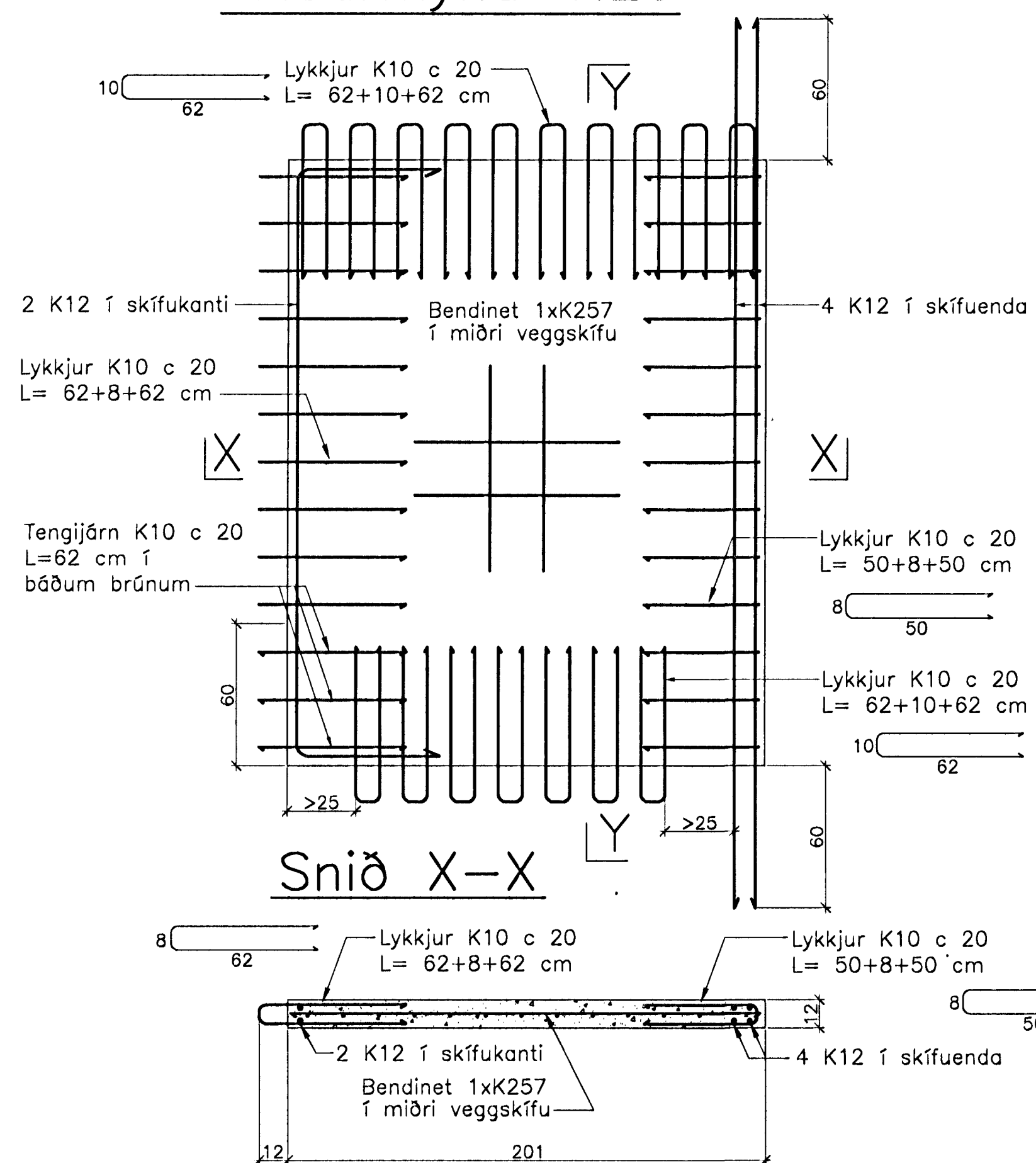
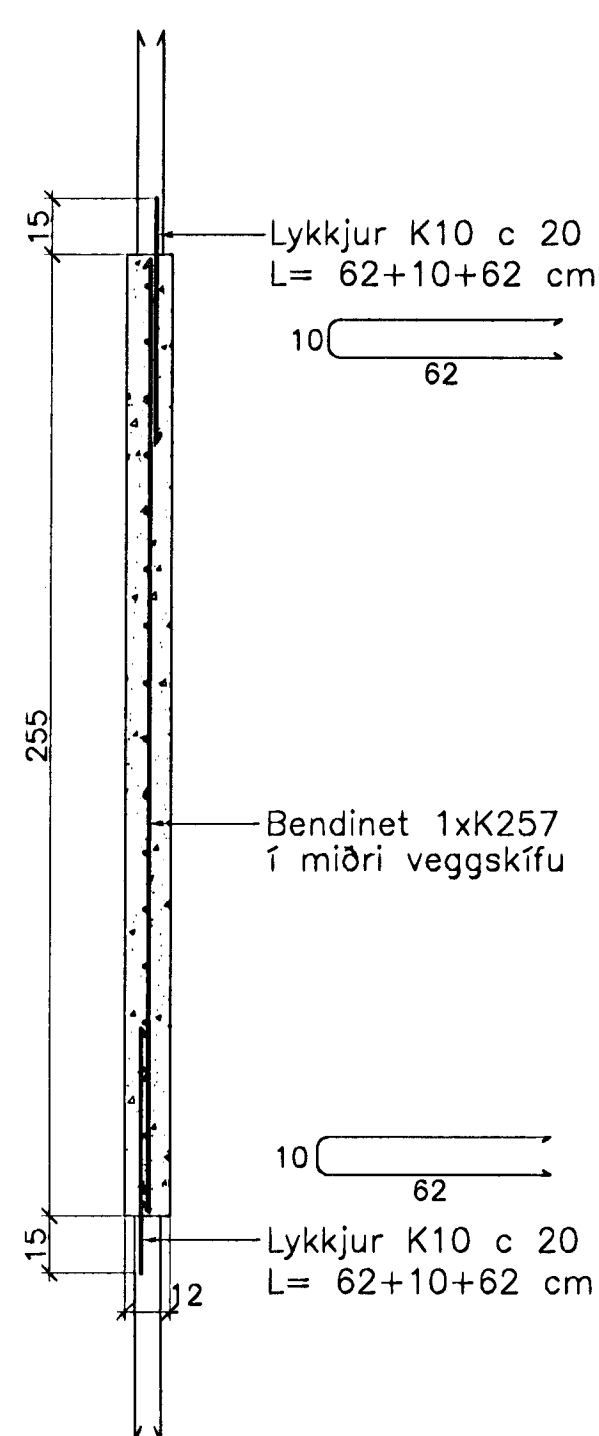


JÄRNBENT STEYPA Innveggjaeiningar 1:20

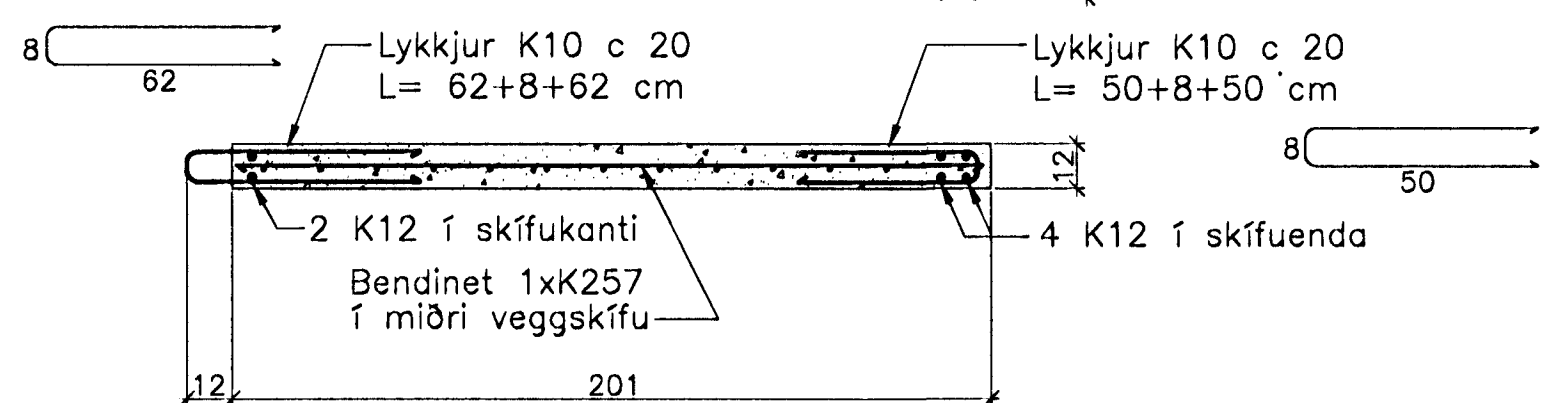
Innveggur IV.4.12.30 Hliðarmynd 1:20



Snið Y-Y

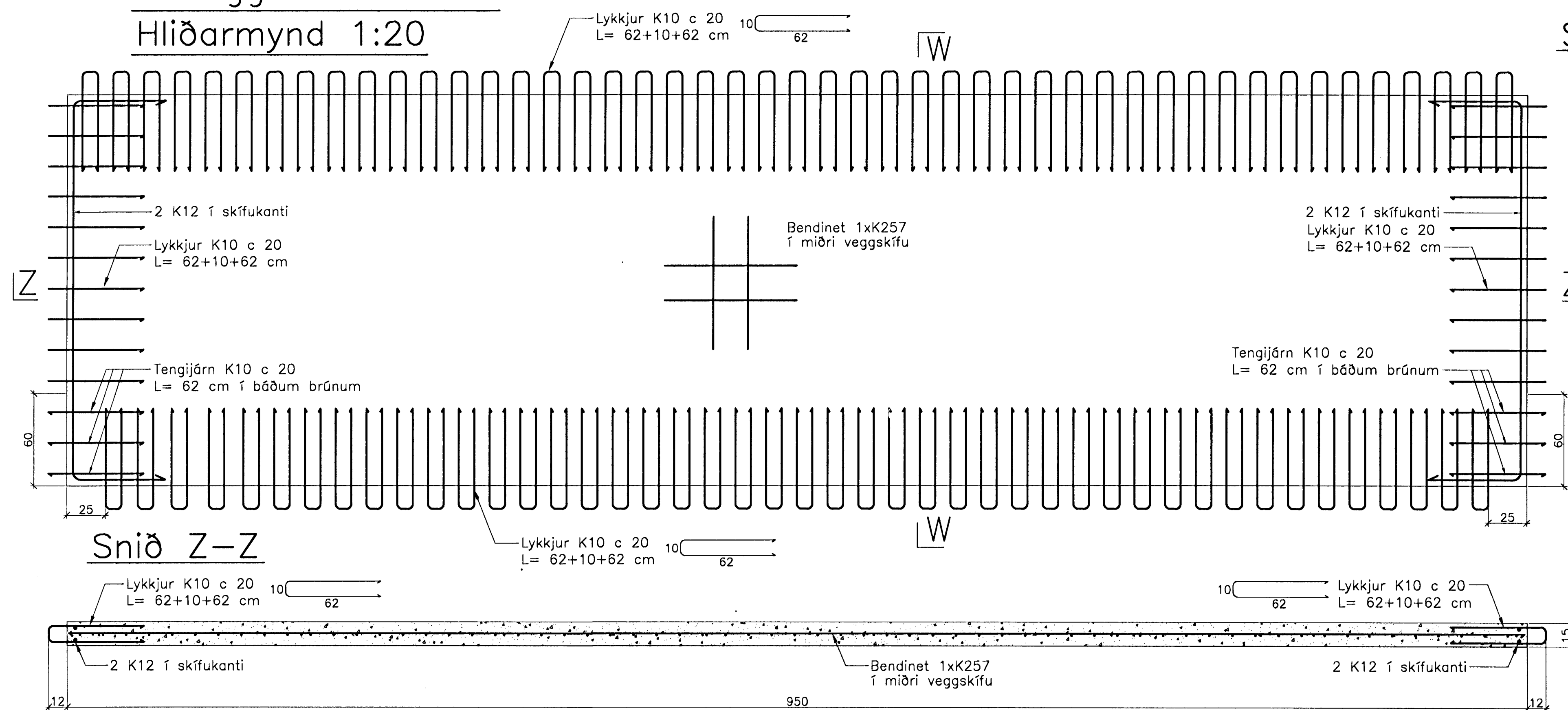


Snið X-X

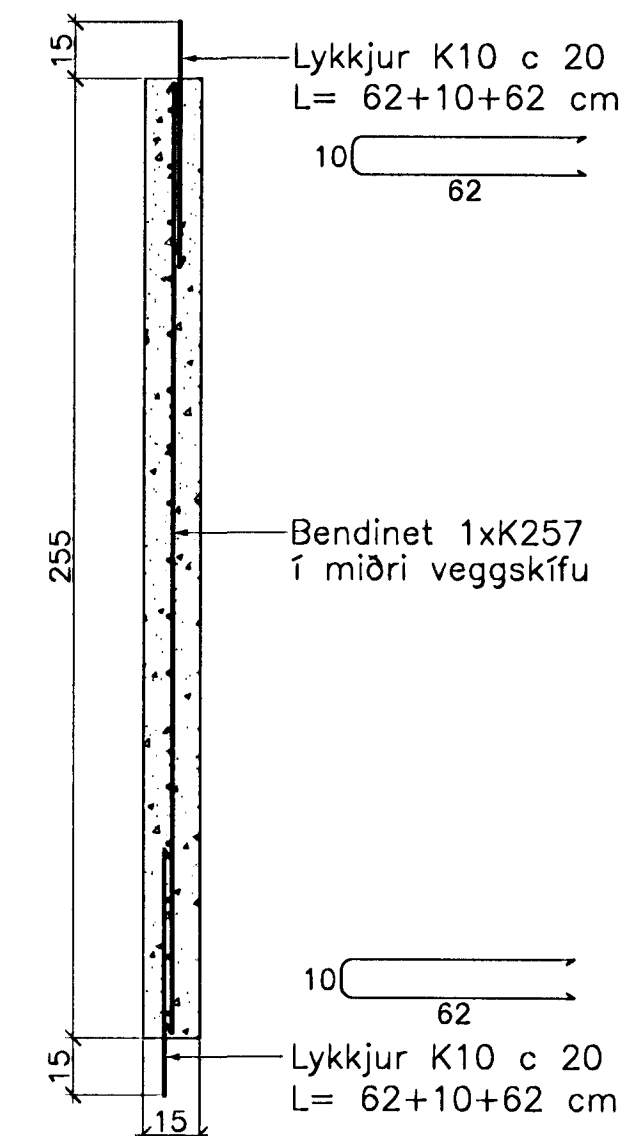


Athuga þarf sérstaklega staðsetningu lóðréttu K12 járnanna upp úr einingum, þar sem loftaplötturnar sitja 3 cm inn á veggjum beggja megin frá.

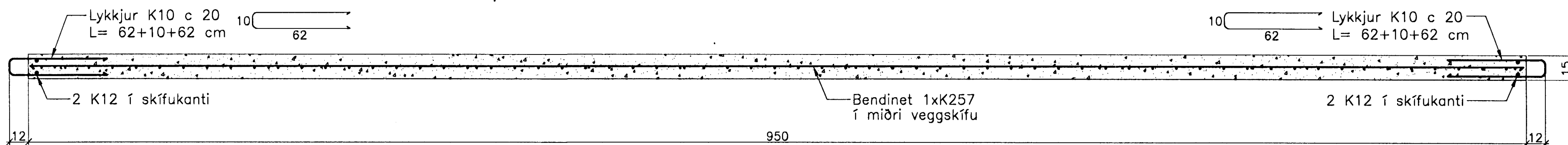
Innveggur IV.4.13.30 Hliðarmynd 1:20



Snið W-W



Snið Z-Z



Breytingar:

Samþykkt þann
03 MARS 2005
Byggingafulltrúinn í Hafnarfirði,
Fh. Sigurbjartur Halldórsson.

**TEIKNISTOFAN
ÓDINSTORGI**

Verkefni: Lækjargata 30 Hafnarfirði
Heiti: Järnbent steypa: Innveggjaeiningar á 4. hæð
Hönnun: Vífill Oddsson
Vífill Oddsson
1012 37 3629

VÍFILL ODDSSON VERKFRÆÐINGUR
kt. 101237-3629 FVFI - FRV
ÓDINGGÖTU 7 REYKJAVÍK SIMI: 510-2200
FAX: 510-2201

M. 1:20
R. V.O./K.S.G.
T. K.S.G.
Dags. jan. 2005 Nr. 969-1-94