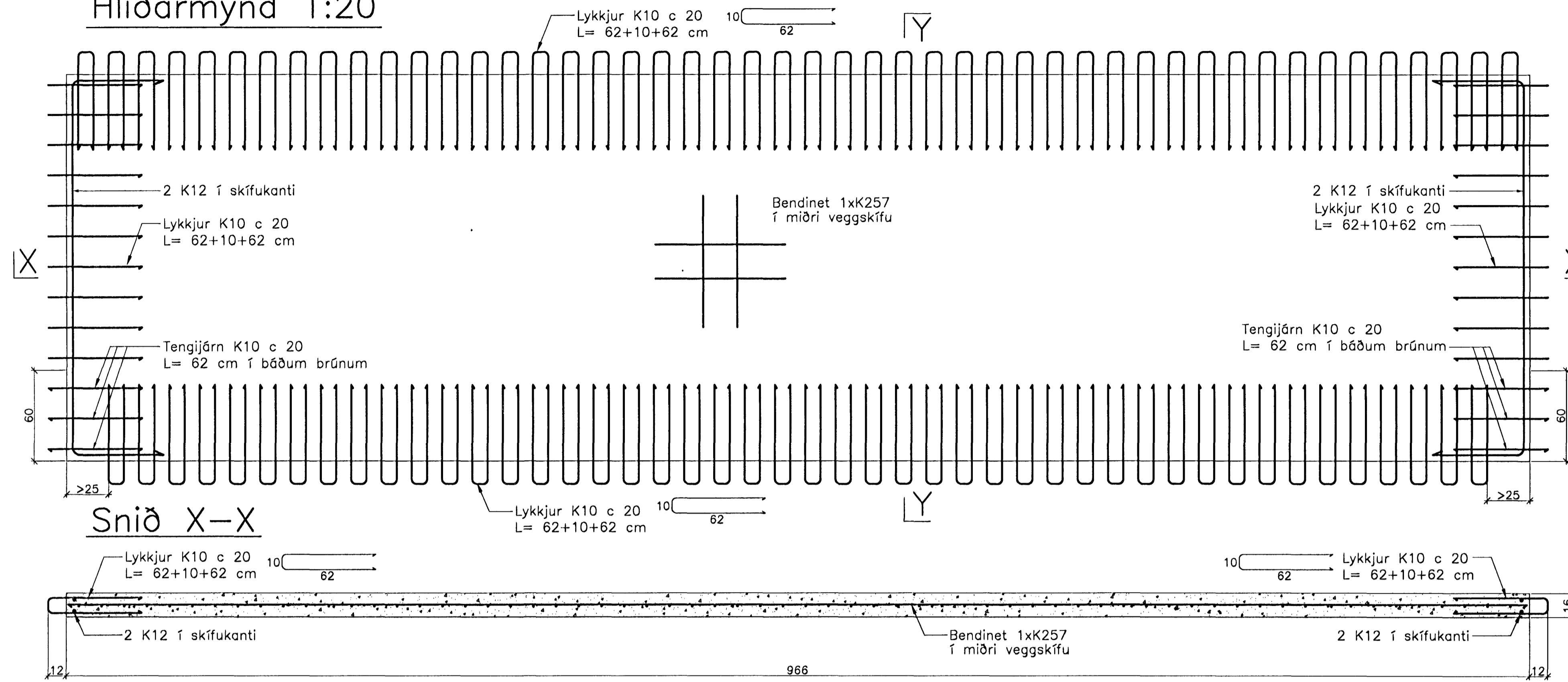


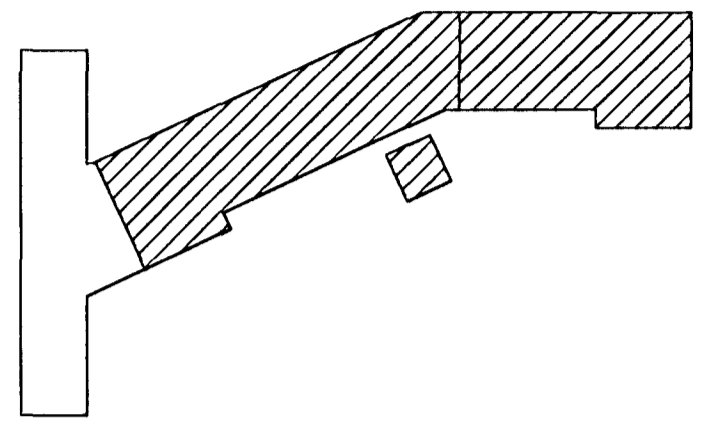
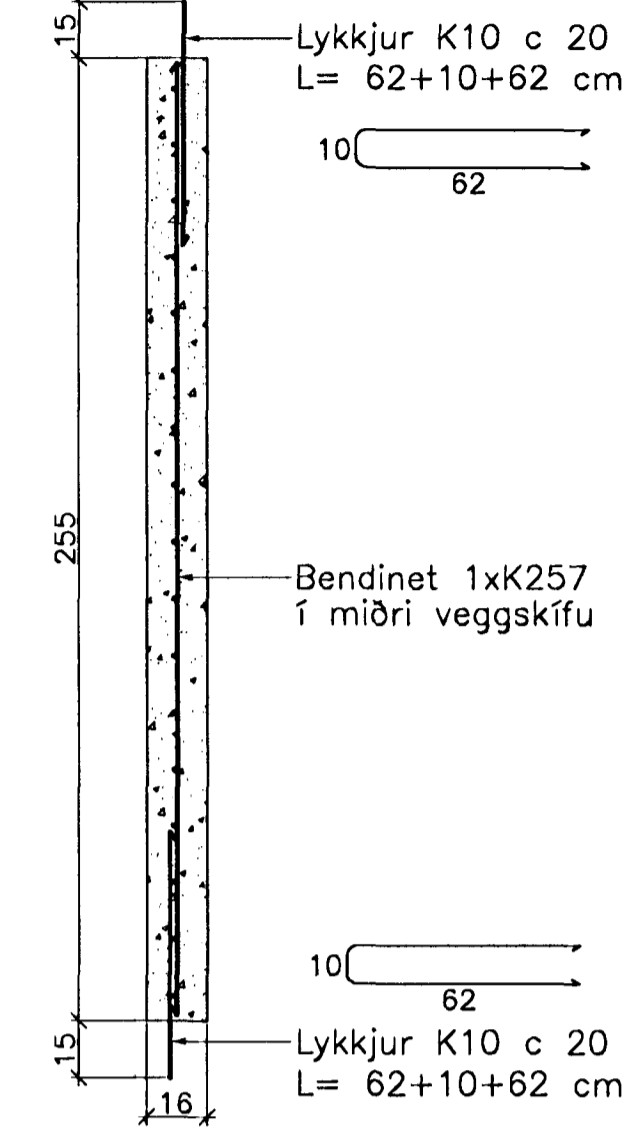
# JÁRNBENT STEYPA Innveggjaeiningar 1:20

Innveggur IV.4.10.30

Hliðarmynd 1:20

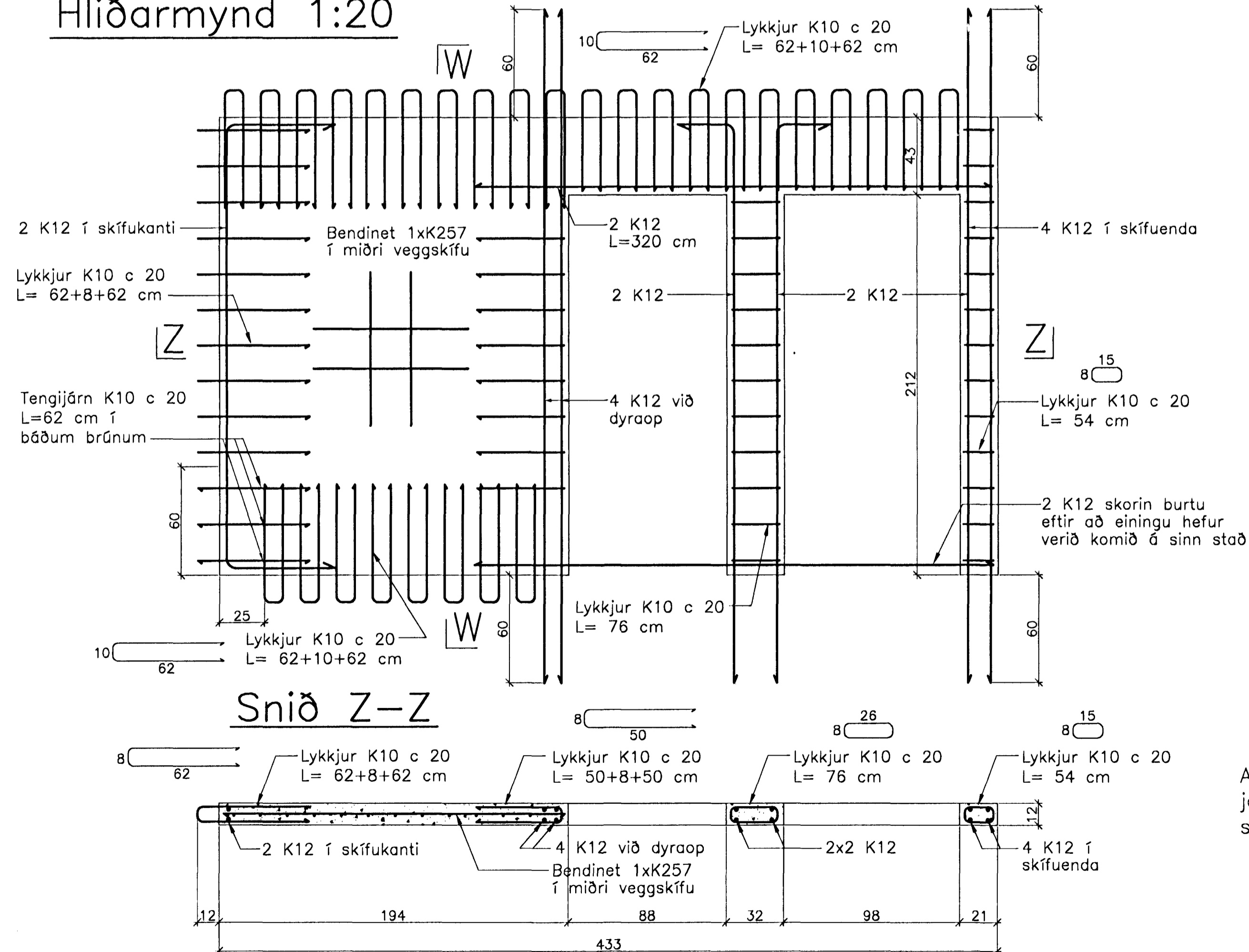


Snið Y-Y

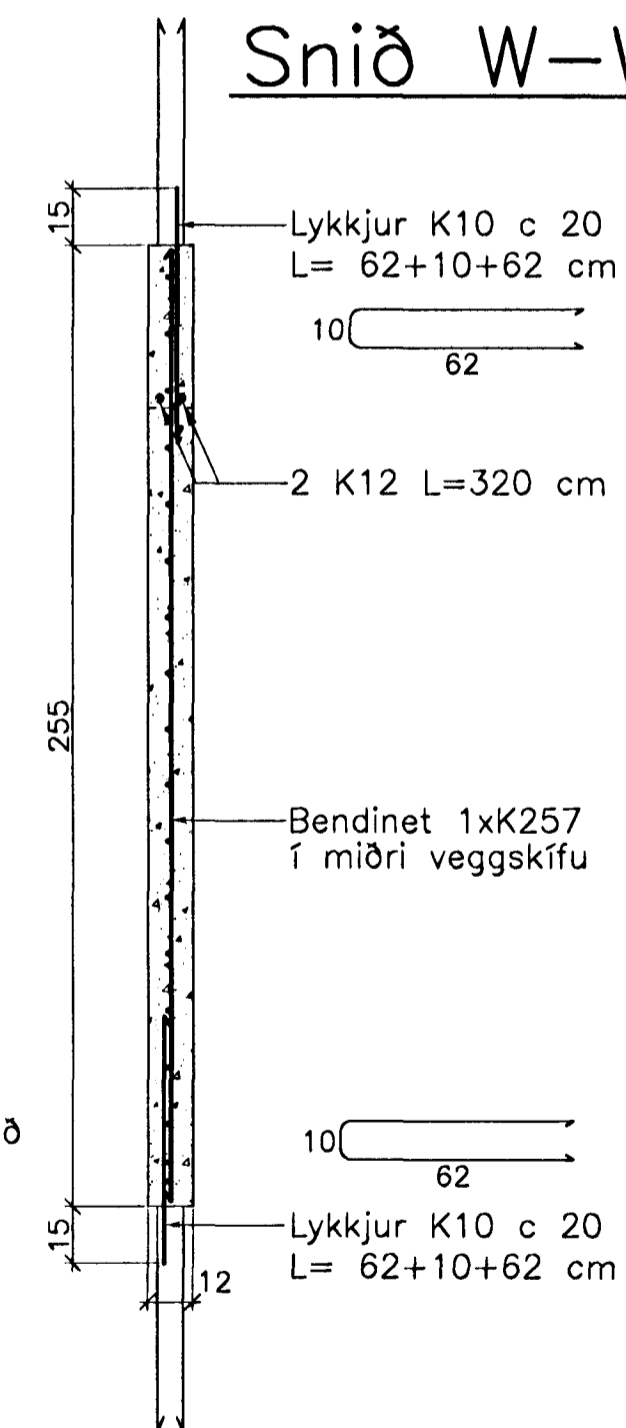


Innveggur IV.4.11.30

Hliðarmynd 1:20



Snið W-W



Athuga þarf sérstaklega staðsetningu lóðréttu K12 járnanna upp úr einingum, þar sem loftplötturnar sitja 3 cm inn á veggjum beggja megin frá.

Breytingar:


Samþykkt þann  
03 MARS 2005  
Byggingafulltrúinn í Hafnarfirði  
Fh. Sigurbjartur Halldórsson

TEIKNISTOFAN  
ÓDINSTORGI

Verkefni: Lækjargata 30 Hafnarfirði

Heiti: Járn bent steypa: Innveggjaeiningar  
6 4. hæð

Hönnun: Vífill Oddsson verkfræðingur  
Nifal Oddsson  
101237 3629

VÍFILL ODDSSON VERKFRÆÐINGUR  
kt. 101237-3629 FVFI - FRV  
ÓDINSGÖTU 7 REYKJAVÍK FAX: 510-2200  
SÍMI: 510-2200

M. 1:20  
R. V.O./K.S.G.  
T. K.S.G.  
Dags. jan. 2005 Nr. 969-1-93