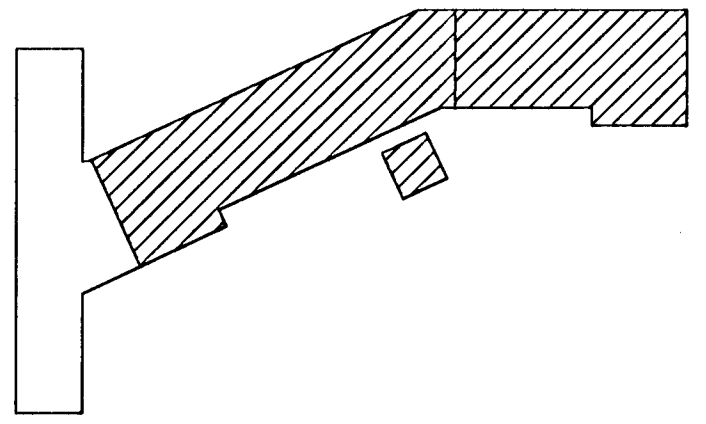
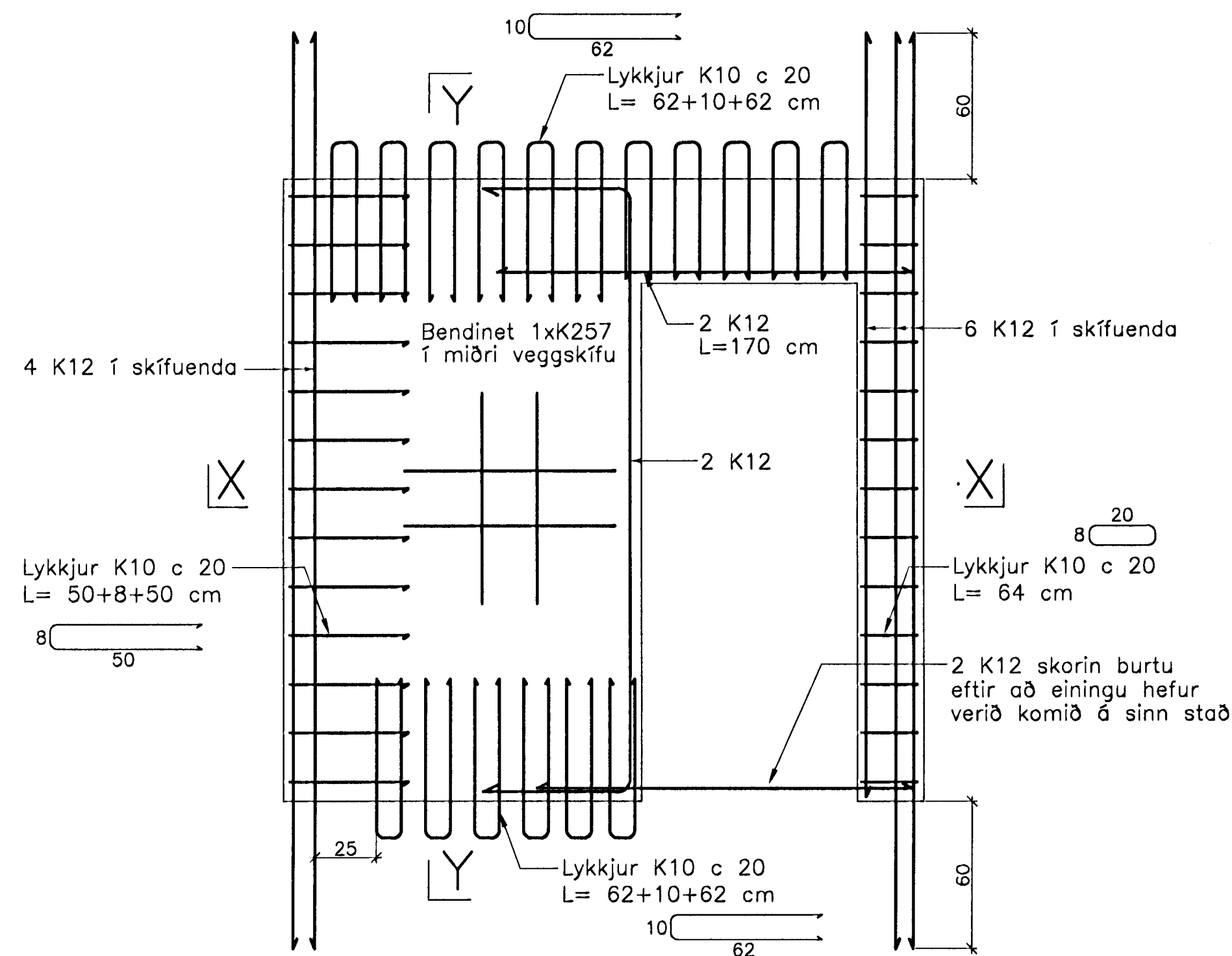


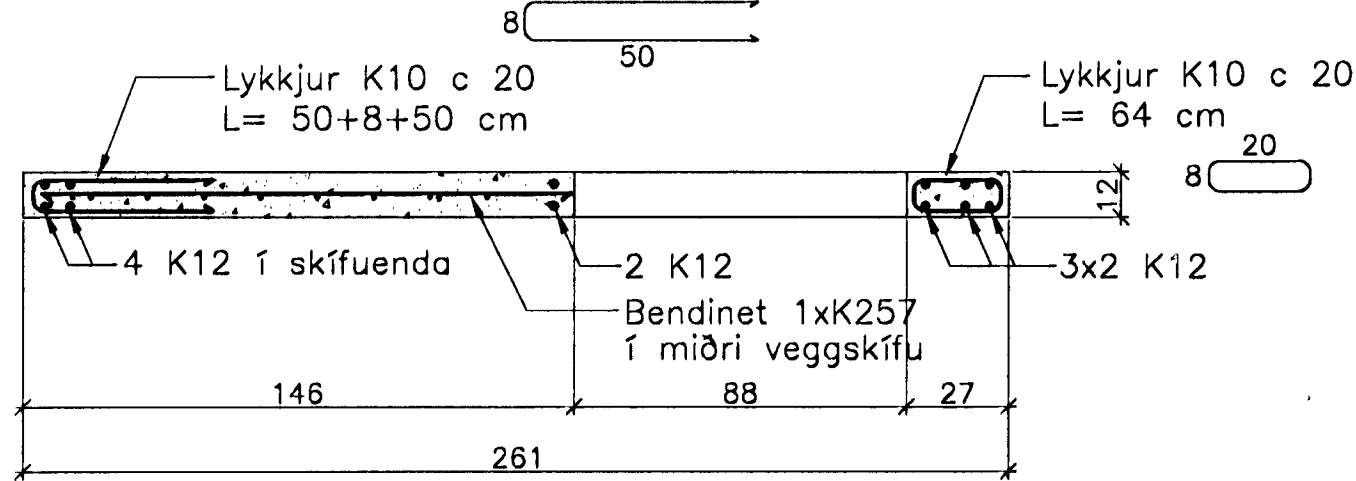
JÁRNBENT STEYPA Innveggjaeiningar 1:20



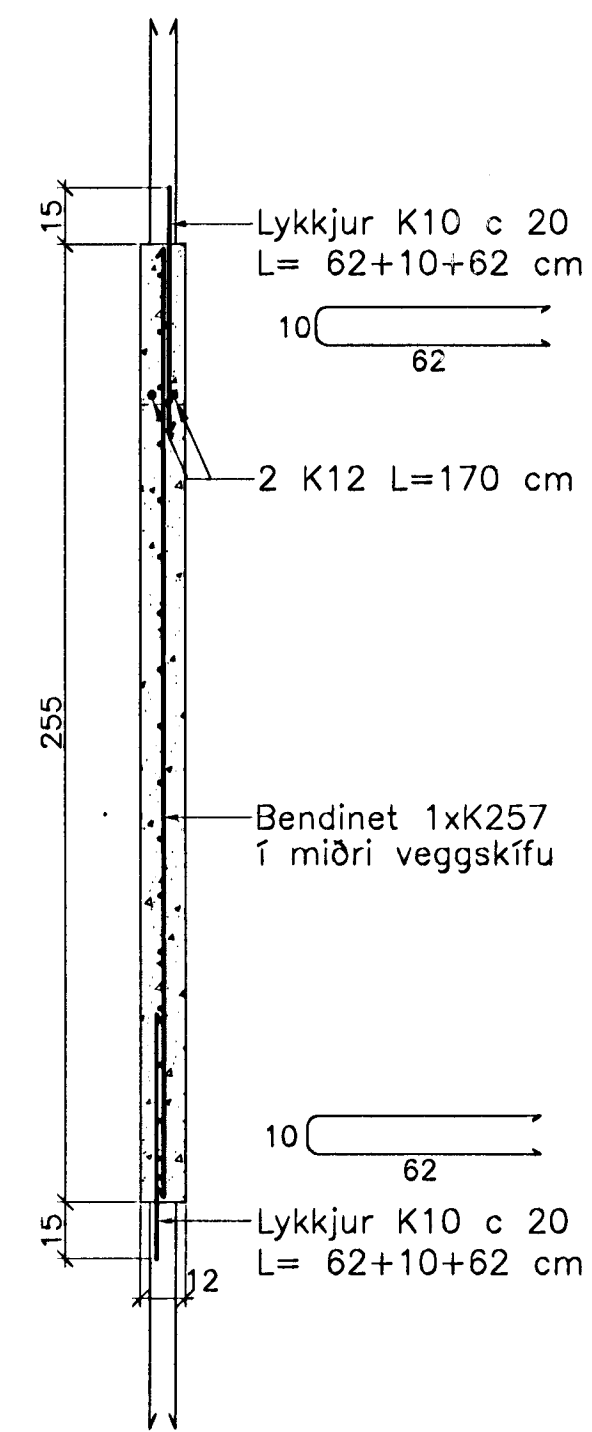
Innveggur IV.4.8.30
Hliðarmynd 1:20



Snið X-X

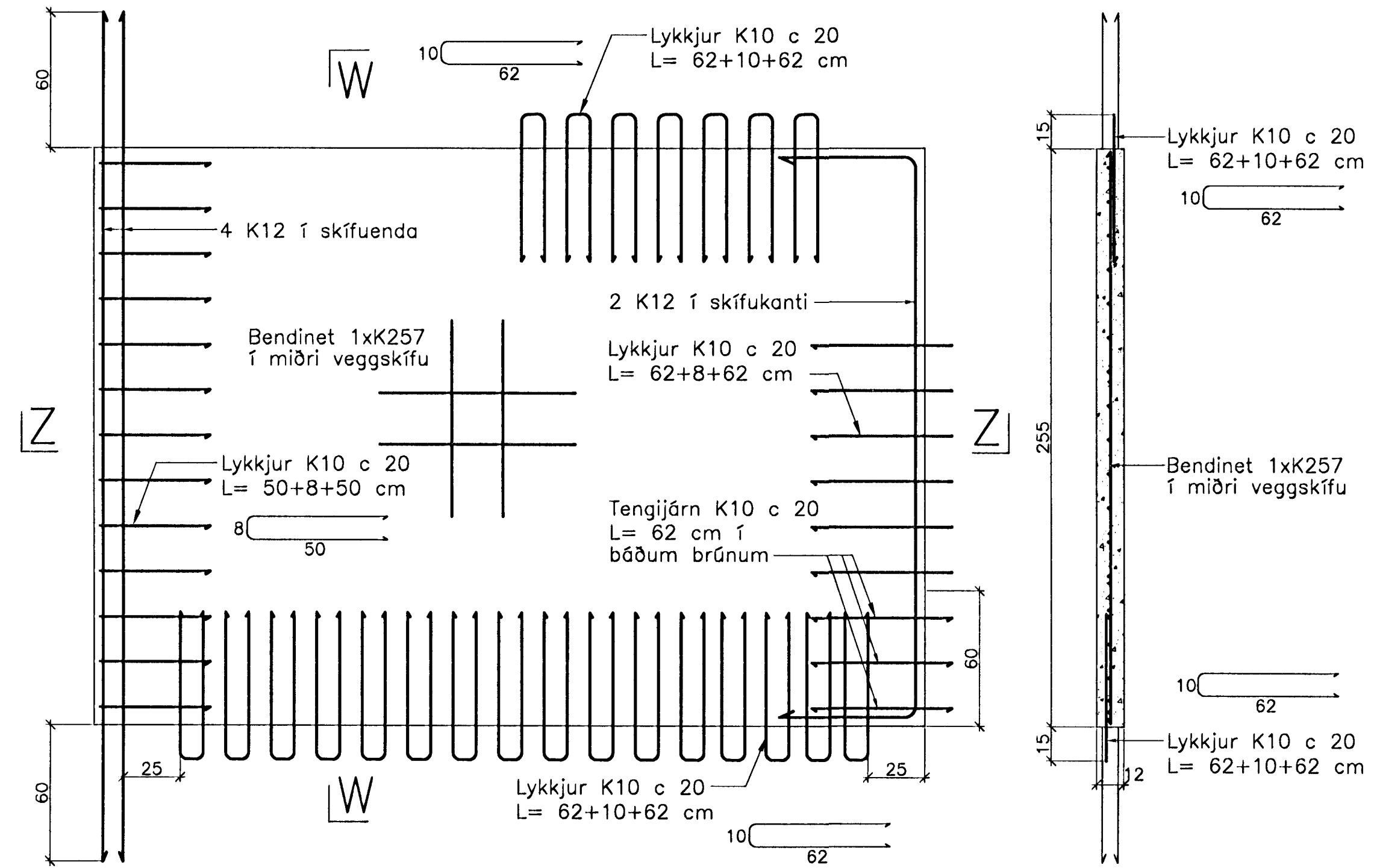


Snið Y-Y

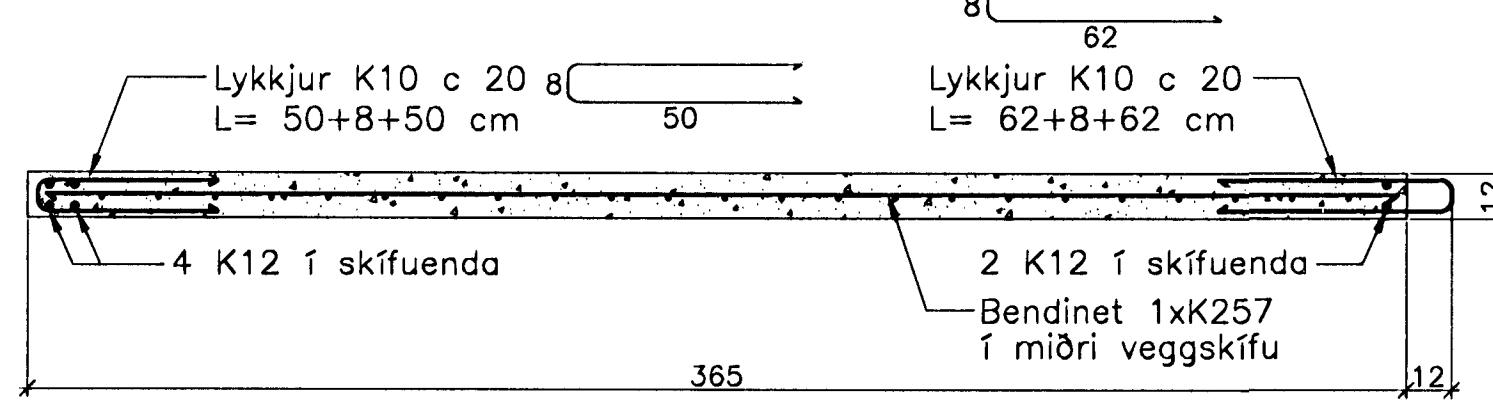


Athuga þarf sérstaklega staðsetningu lóðréttu K12 járnanna upp úr einingum, þar sem loftaplöturnar sitja 3 cm inn á veggjum beggja megin frá.

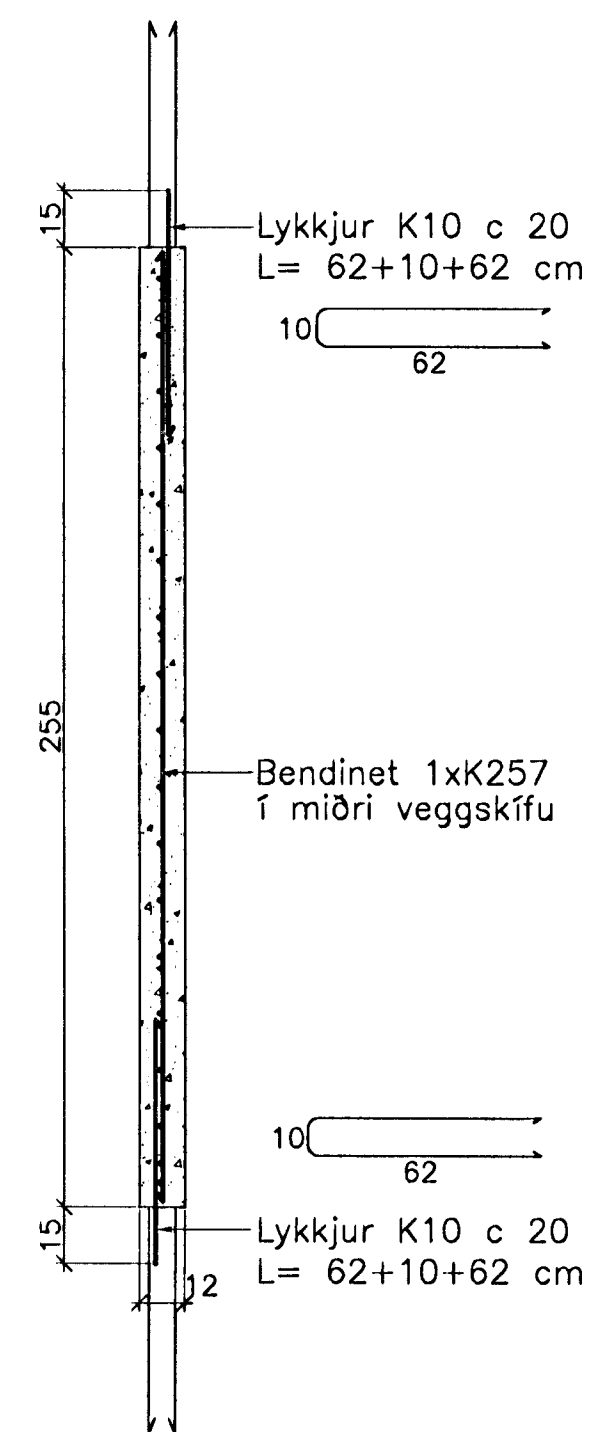
Innveggur IV.4.9.30
Hliðarmynd 1:20



Snið Z-Z



Snið W-W



Breytingar:

Sambykkt þann
9.3. MARS 2005
Byggingafultrúinn í Hafnarfirði
Eh. Sigurbjartur Halldórsson

**TEIKNISTOFAN
ODINSTORGI**

Verkefni: Lækjargata 30 Hafnarfirði

Heiti: Járn bent steypa: Innveggjaeiningar á 4. hæð

Hönnun: Vífill Oddsson verkfræðingur
Vífill Oddsson
101237 3629

VÍFILL ODDSSON VERKFRÆÐINGUR
kt. 101237-3629 FVFI - FRV
SÍMI: 510-2200
ÓDINGSÖTU 7 REYKJAVÍK FAX: 510-2201

M. 1:20
R. V.O./K.S.G.
T. K.S.G.
Dags. jan. 2005 Nr. 969-1-92