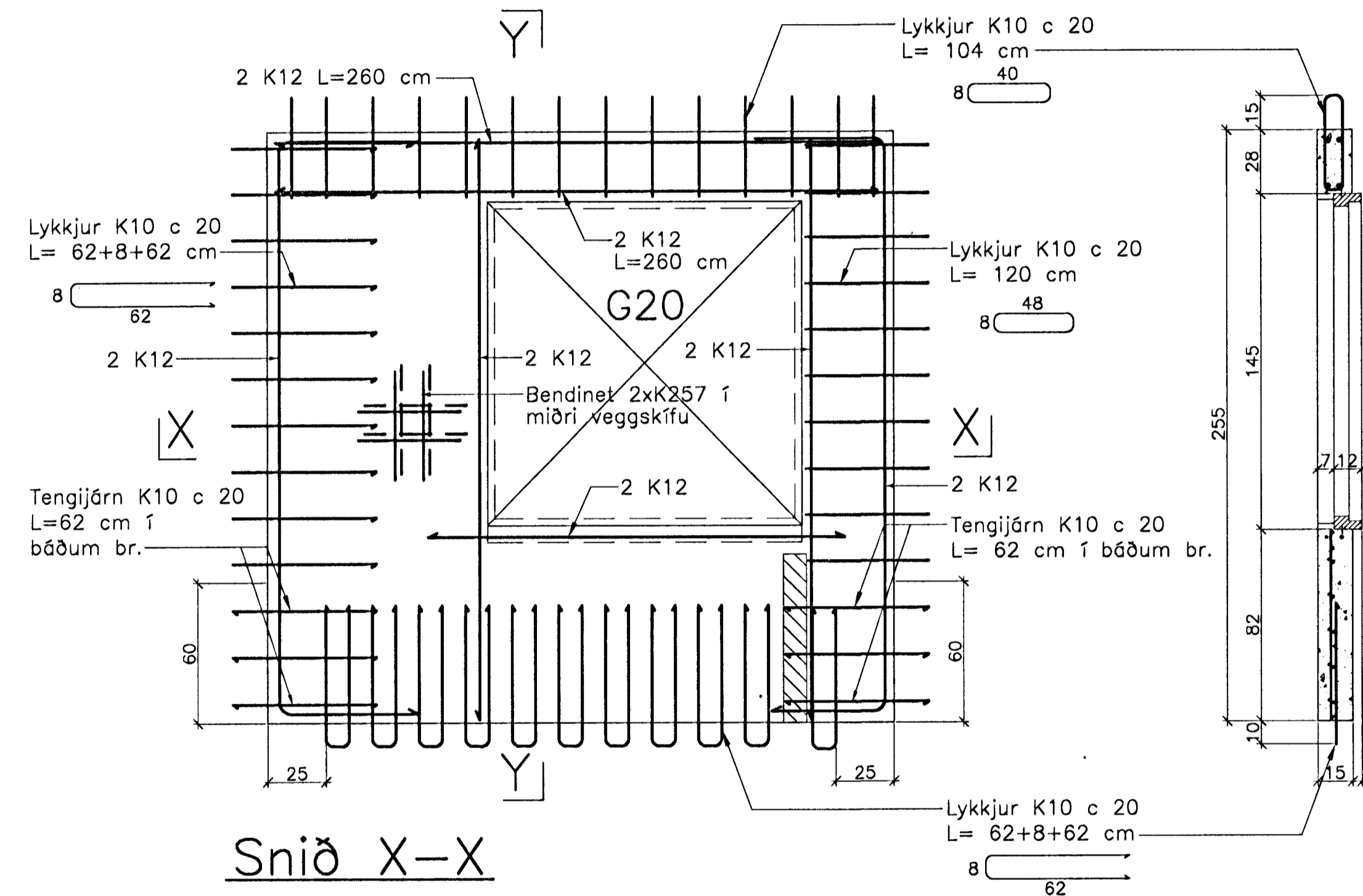


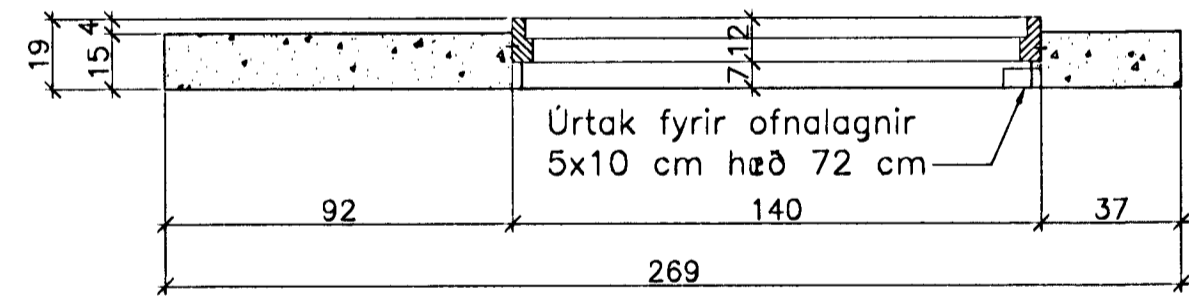
JÄRNBENT STEYPA Útveggjaeiningar 1:20

Útveggur ÚV.2.25.30
Hliðarmynd 1:20

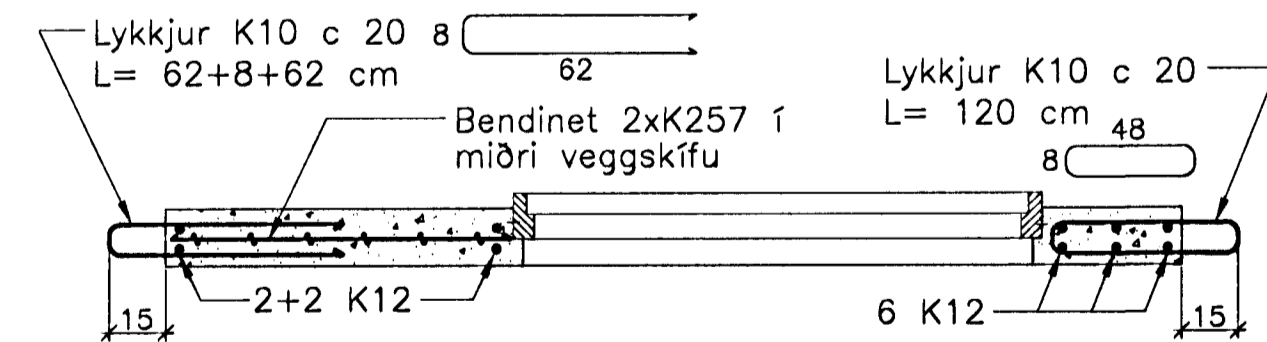
Snið Y-Y



Snið X-X



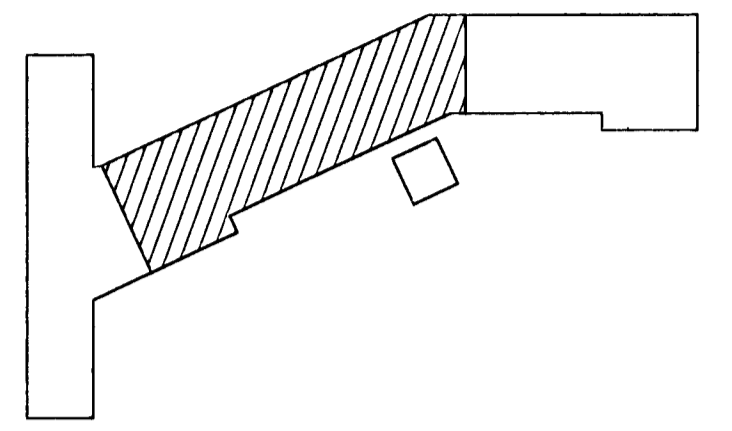
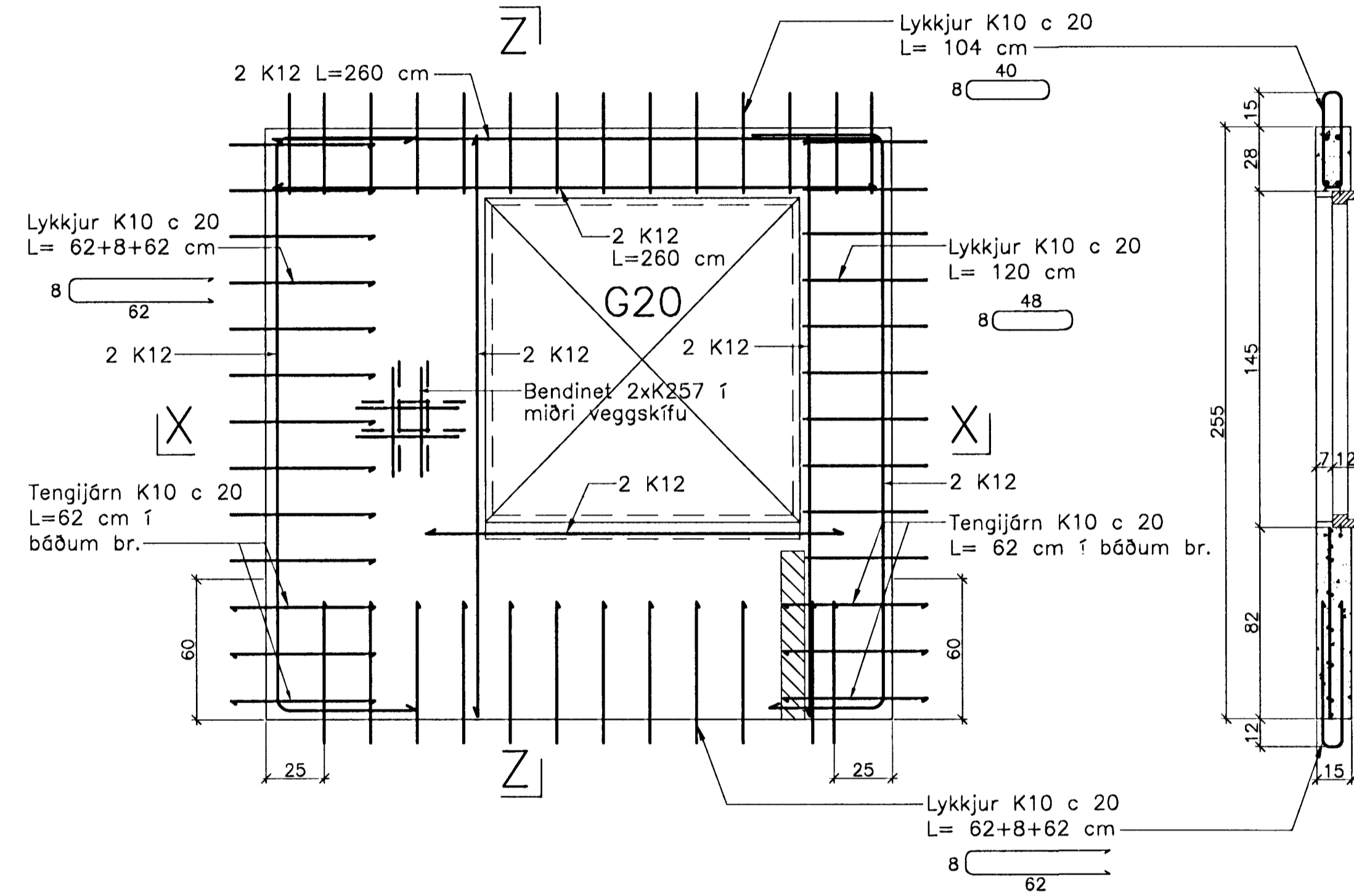
Snið X-X



Ath. Lykkjur skulu snúa langs neðan
úr einingu ÚV.2.25.32 vegna teng-
ingar við innveggjaeiningu á 1. hæð

Útveggur ÚV.3.25.30
Hliðarmynd 1:20

Snið Z-Z



Breytingar:

Samþykkt þann
03 MARS 2005
Byggingafulltrúinn í Hafnarfirði
F.h. Sigurbjartur Háttóðsson.

**TEIKNISTOFAN
ÓDINSTORGI**

Verkefni: Lækjargata 30 Hafnarfirði
Heiti: Järnbent steypa: Útveggjaeiningar
á 2. og 3. hæð

Hönnun: Vífill Oddsson verkfræðingur
Nifill Oddsson
1012 37 3629

VÍFILL ODDSSON VERKFRÆÐINGUR
kt. 101237-3629 FVFI - FRV
SÍMI: 510-2200
ÓDINGSGÖTU 7 REYKJAVÍK FAX: 510-2201

M. 1:20
R. V.O./K.S.G.
T. K.S.G.
Dags. jan. 2005 Nr. 969-1-84