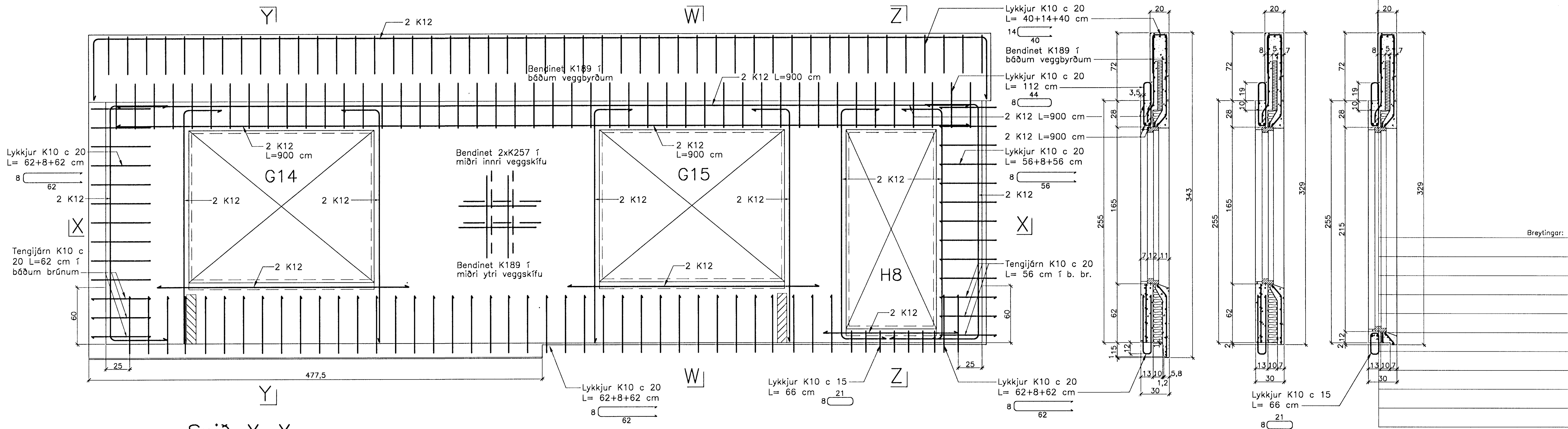


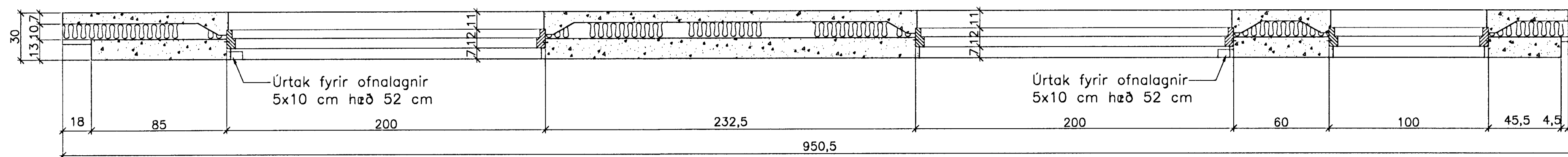
# JÄRNBENT STEYPA Útveggjaeiningar 1:20

Útveggur ÚV.4.21.30  
Hliðarmynd 1:20

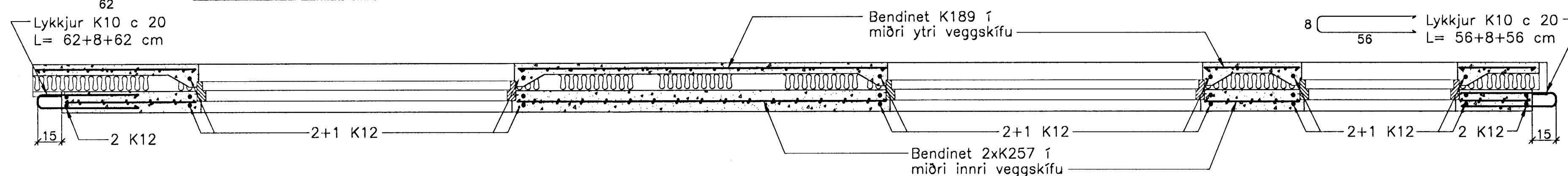
Snið Y-Y Snið W-W Snið Z-Z



Snið X-X



Snið X-X



Ath. Setja þarf 1 K12 kringum alla glugga og dyraop í ytri veggskífunni. Til samtengingar steypubyrða skal setja ca. 19 cm háa tengistiga (filegran) með 40 - 50 cm millibili.

Samþykkt þann  
13 MAKS 2005

Byggingafulltrúinn í Hafnarfirði:  
Fh. Sigurbjartur Halldórsson

TEIKNISTOFAN  
ODINSTORGI

Verkefni: Lækjargata 30 Hafnarfirði

Heiti: Järnbent steypa: Útveggjaeiningar á 4. hæð

Hönnun: Vífill Oddsson Verkefndingur  
101237 3629

VÍFILL ODDSSON VERKFRÆÐINGUR  
kt. 101237-3629 FVFI - FRV  
SÍMI: 510-2200  
ÓDINGSGÖTU 7 REYKJAVÍK FAX: 510-2201

M. 1:20  
R. V.O./K.S.G.  
T. K.S.G.  
Dags. jan. 2005 Nr. 969-1-118