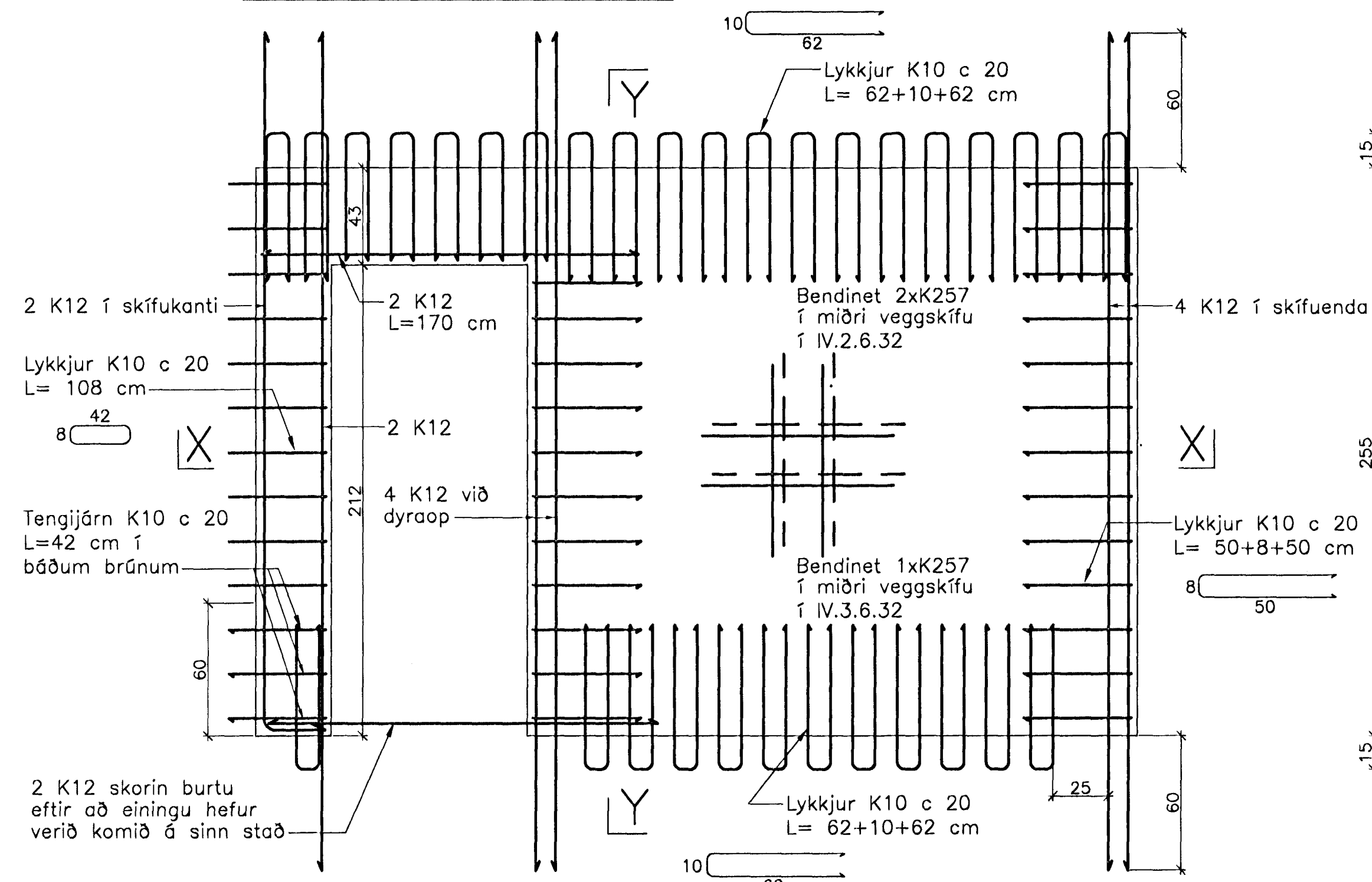


# JÄRNBENT STEYPA Innveggjaeiningar 1:20

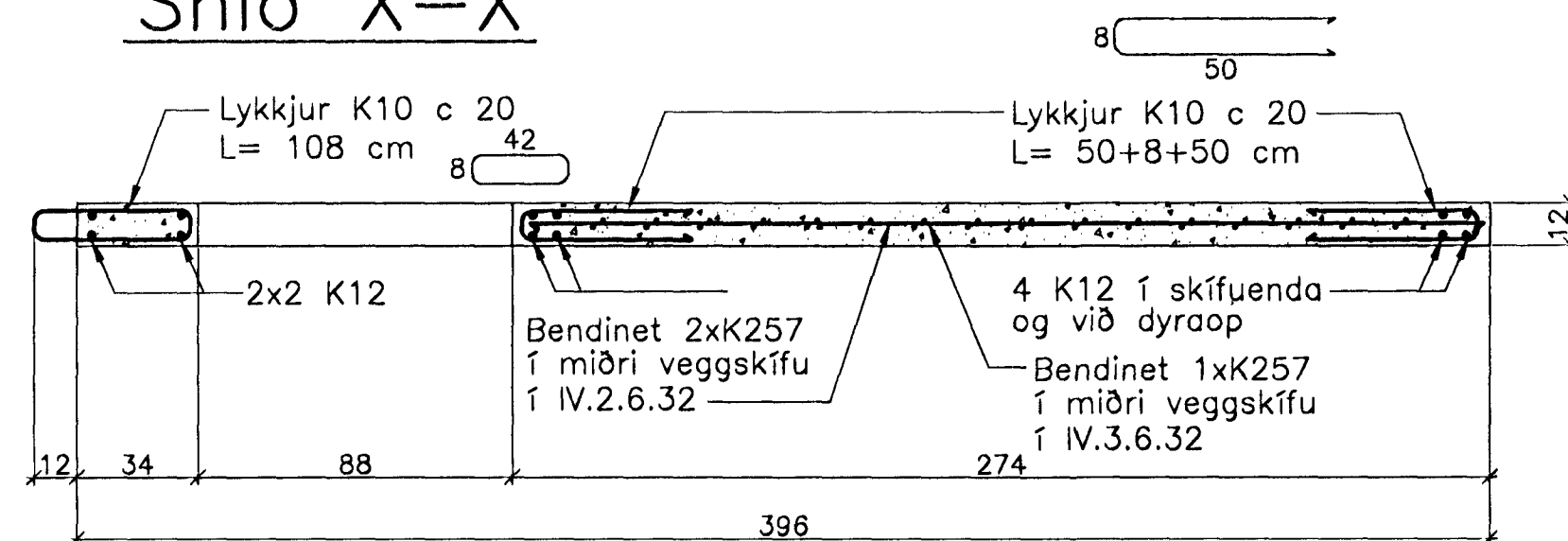
Innveggur IV.3.6.32

Innveggur IV.2.6.32

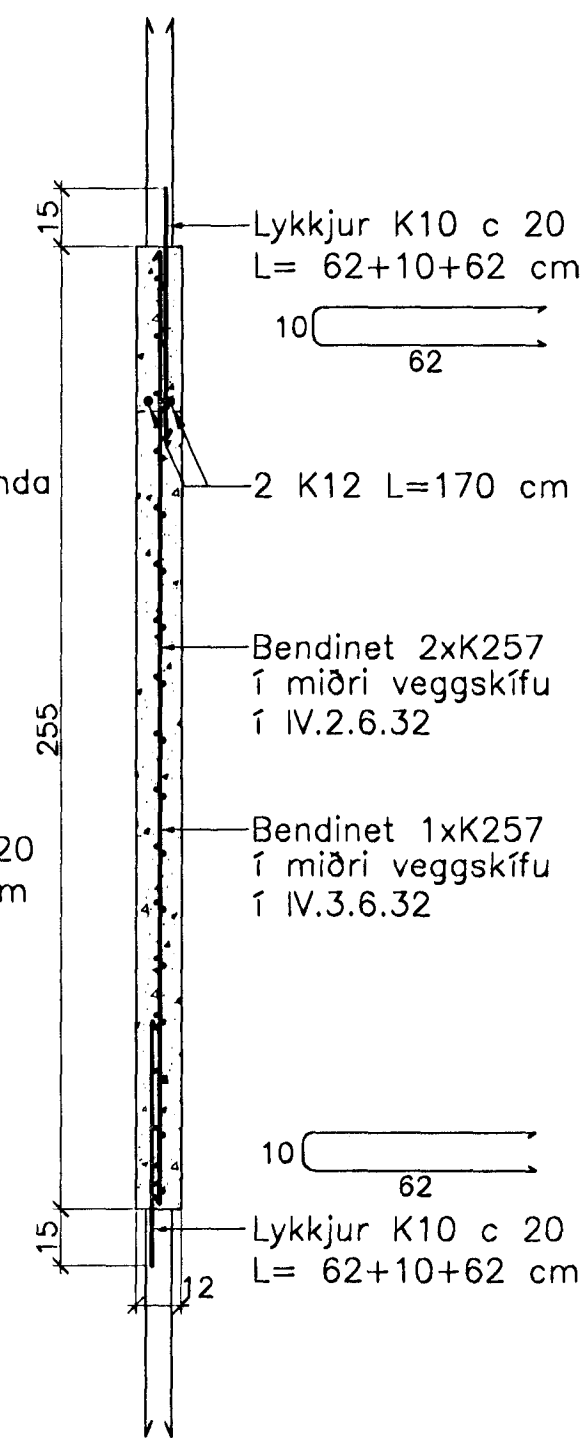
Hliðarmynd 1:20



Snið X-X

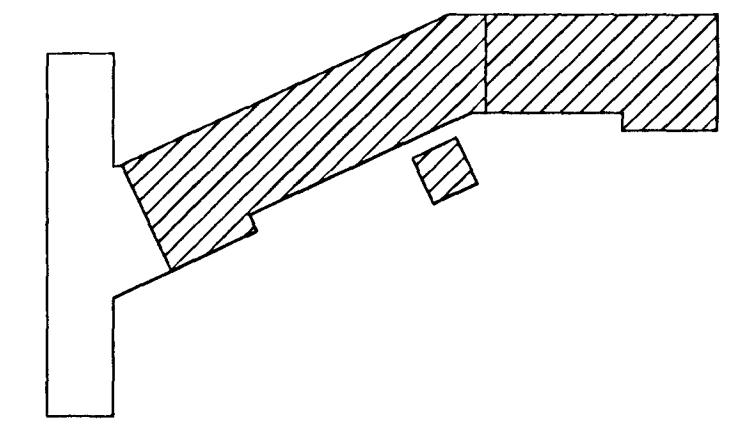


Snið Y-Y



Innveggur IV.3.7.32 ekki til  
Innveggur IV.2.7.32 ekki til

Athuga þarf sérstaklega staðsetningu lóðréttu K12 járnanna upp úr einingum, þar sem loftaplötturnar sitja 3 cm inn á veggjum beggja megin frá.



Breytingar:


*Sigur Ólafsson*  
102237-3629  
Samþykkt þann

**TEIKNISTOFAN ODINSTORGI** Byggingaútlittrúnn í Hafnarfirði  
F.h. Sigurbjartur Halldórsson

Út 7 MARS 2005

Verkefni: Lækjargata 32 Hafnarfirði

Heiti: Järnbent steypa: Innveggjaeiningar á 2. og 3. hæð

Hönnun: Vífill Oddsson verkfræðingur

VÍFILL ODDSSON kt. 101237-3629	VERKFRÆÐINGUR FVFI - FRV SÍMI: 510-2200 FAX: 510-2201
-----------------------------------	--

M. 1:20  
R. V.O./K.S.G.  
T. K.S.G.  
Dags. des. 2004 Nr. 970-1-56