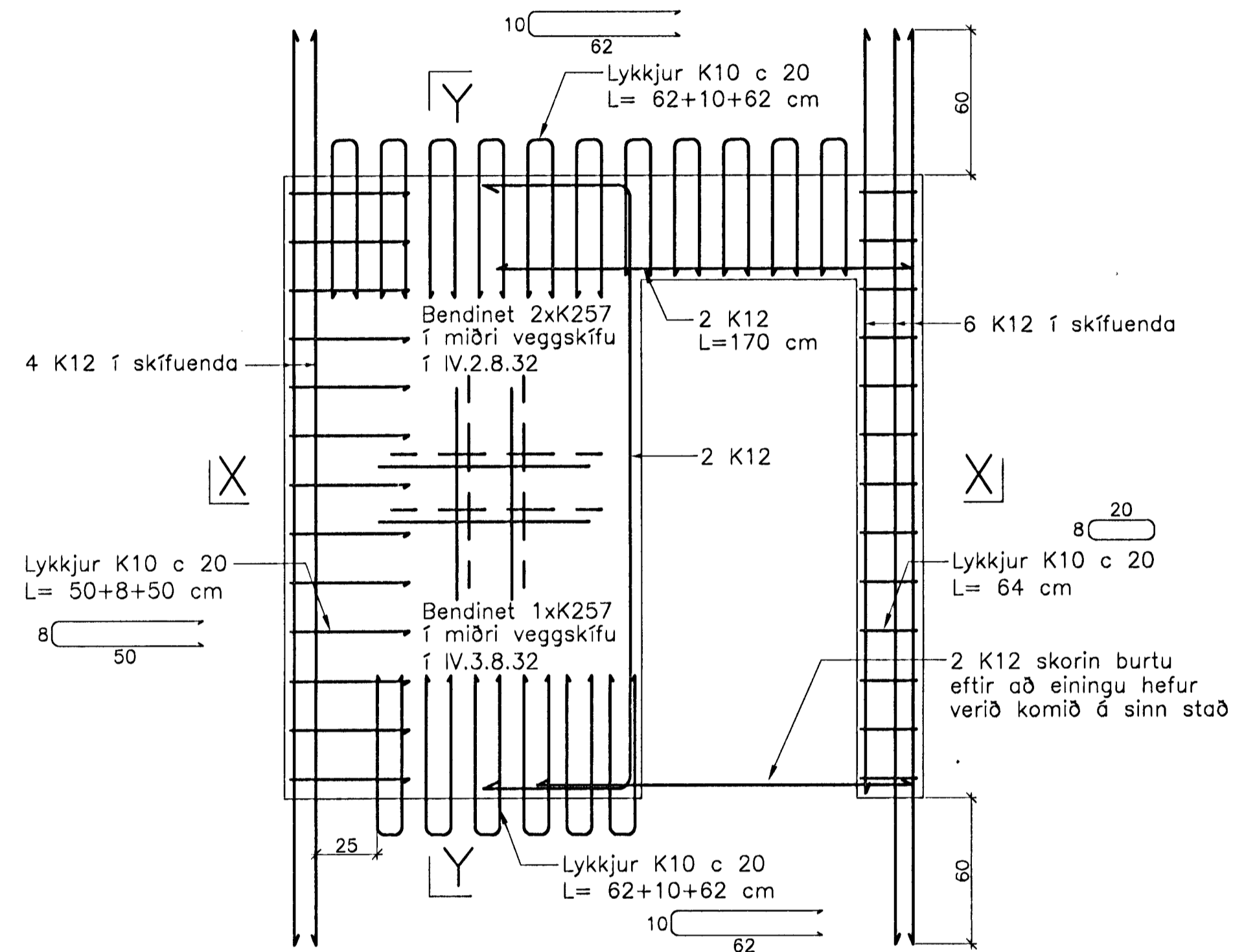
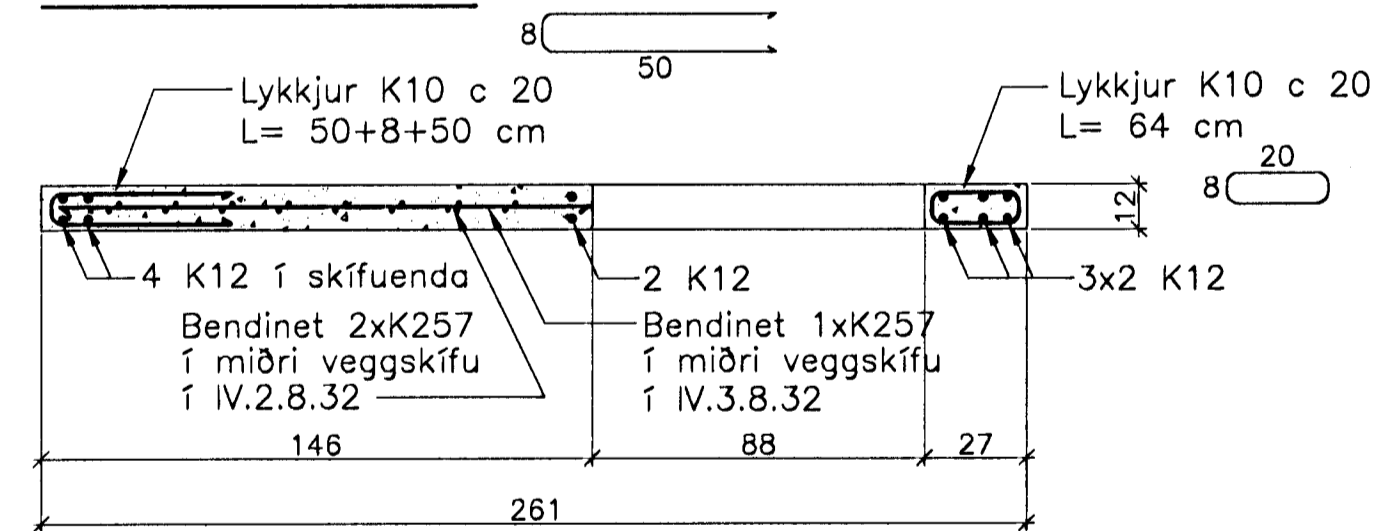


JÁRNBENT STEYPA Innveggjaeiningar 1:20

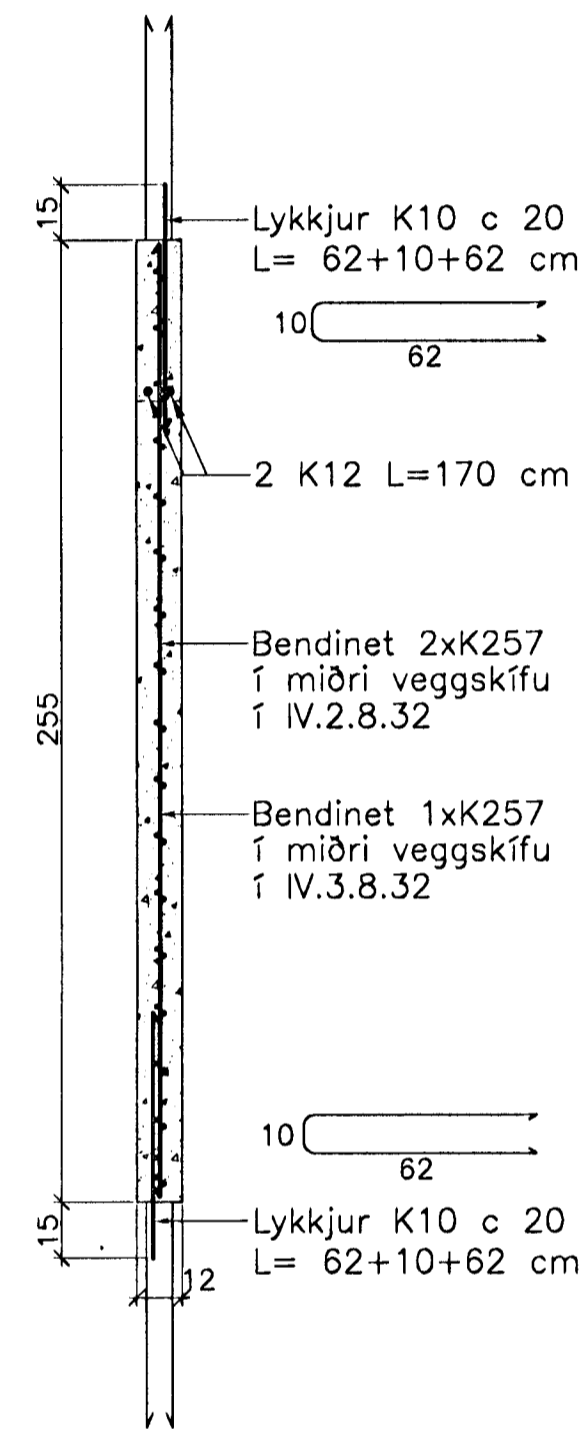
Innveggur IV.3.8.32
Innveggur IV.2.8.32
Hliðarmynd 1:20



Snið X-X

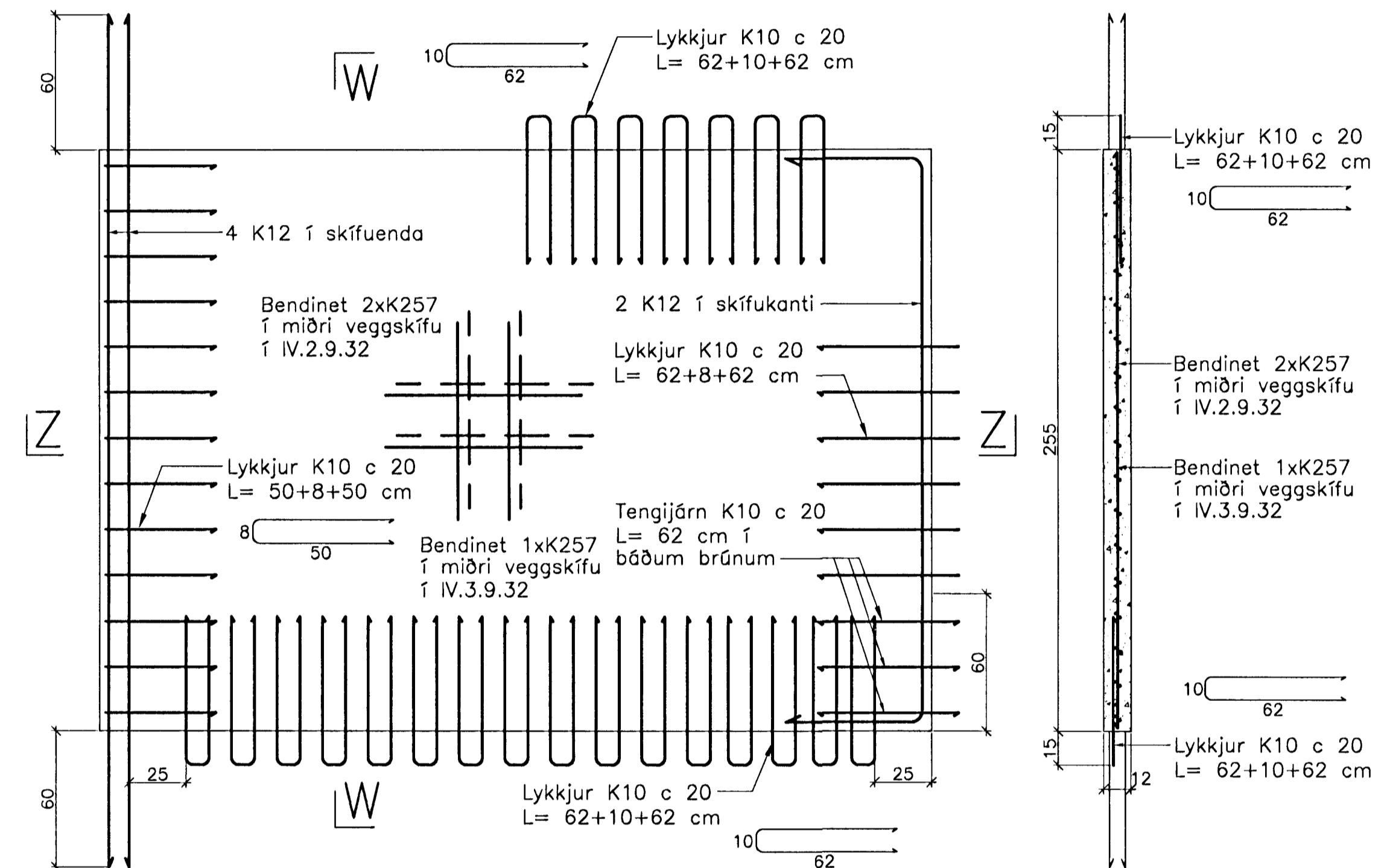


Snið Y-Y

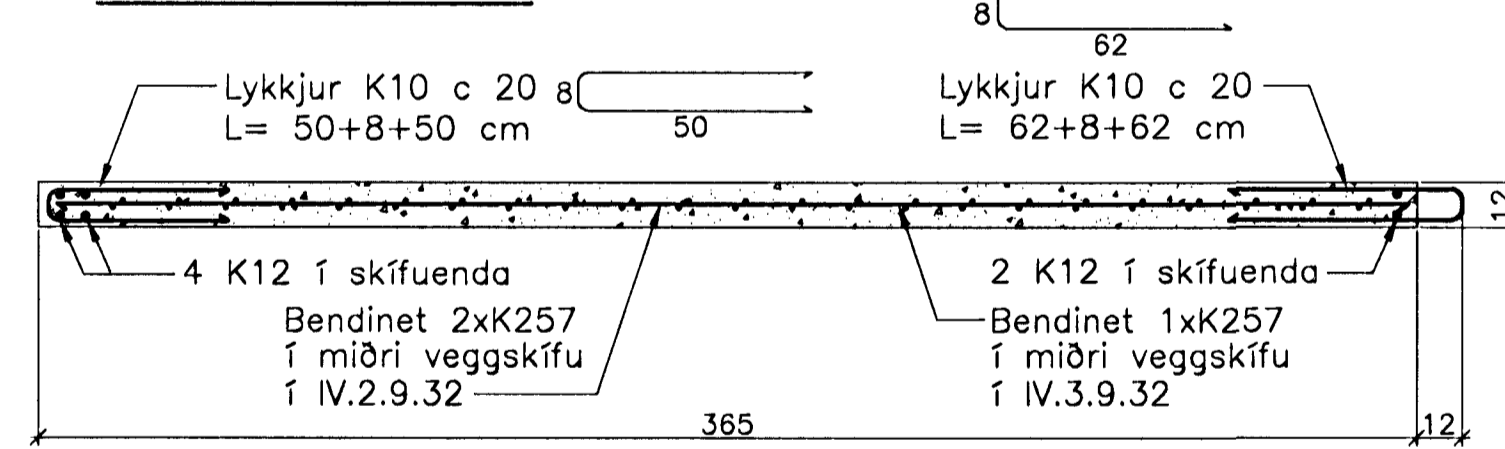


Athuga þarf sérstaklega staðsetningu lóðréttu K12 járnanna upp úr einingum, þar sem loftplöturnar sitja 3 cm inn á veggjum beggja megin frá.

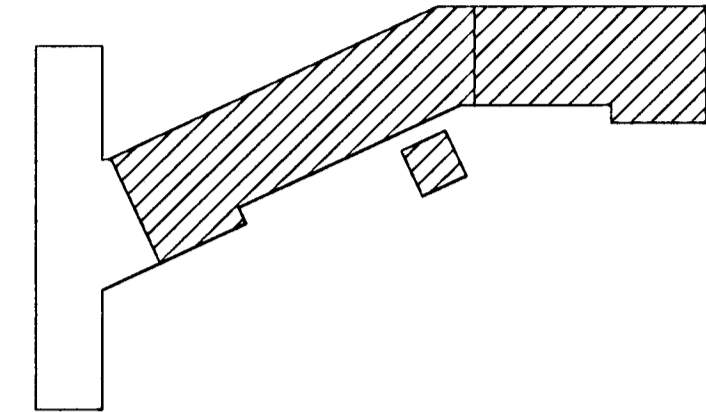
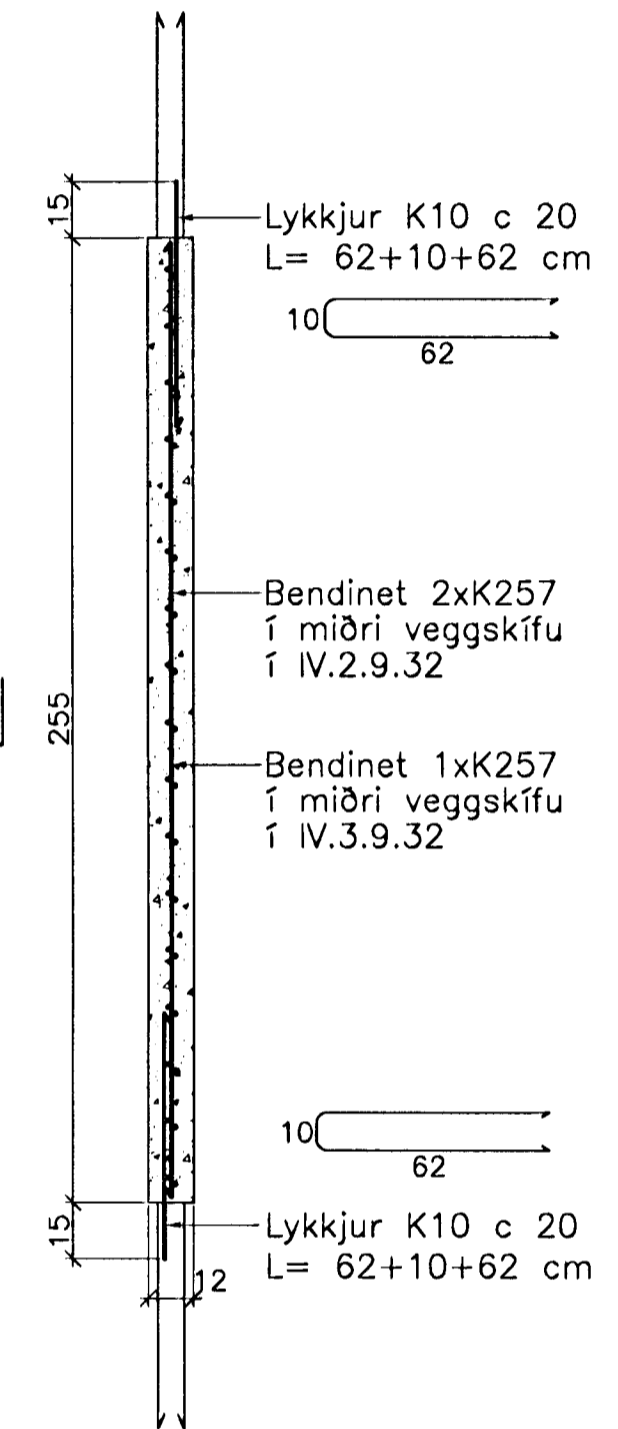
Innveggur IV.3.9.32
Innveggur IV.2.9.32
Hliðarmynd 1:20



Snið Z-Z



Snið W-W



Breytingar:

Nifast Ódóttir
 101237-3629
 Samþykkt þann 07 MARS 2005
TEKNISTOFAN ODINSTORGI
 Byggingafræðingur í Hafnarfirði
 Fh. Sigurbjartur Hálldórsson

Verkefni: Lækjargata 32 Hafnarfirði
 Heiti: Járn bent steypa: Innveggjaeiningar á 2. og 3. hæð
 Hönnun: Vífill Oddsson verkfræðingur

VÍFILL ODDSSON kt. 101237-3629	VERKFRÆÐINGUR FVFI - FRV SÍMI: 510-2200 FAX: 510-2201
-----------------------------------	--

M. 1:20
 R. V.O./K.S.G.
 T. K.S.G.
 Dags. des. 2004 Nr. 970-1-57