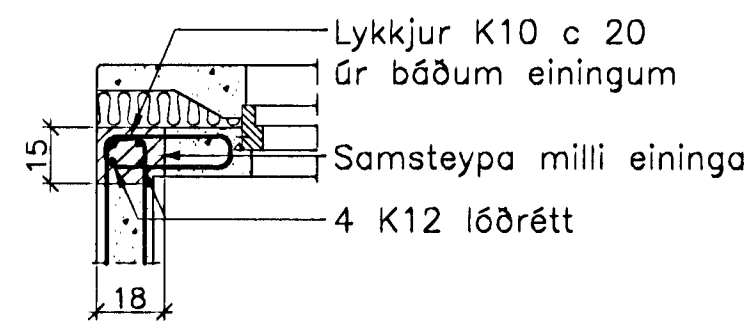


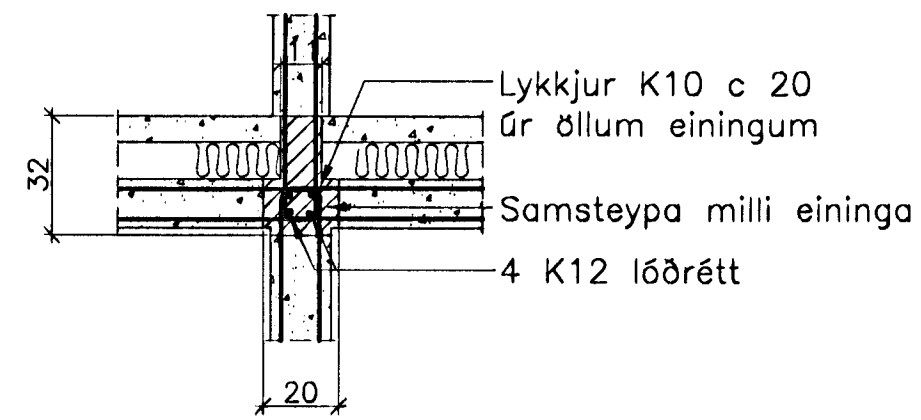
JÄRNBENT STEYPA

Sérmyndir samsteypa

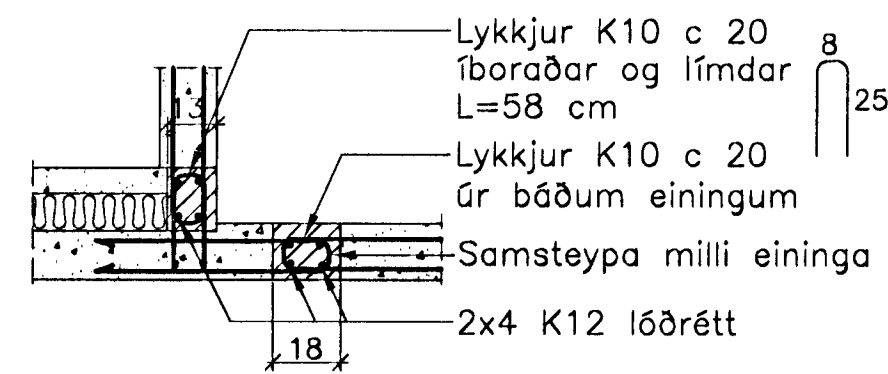
S.2.1. 1:20



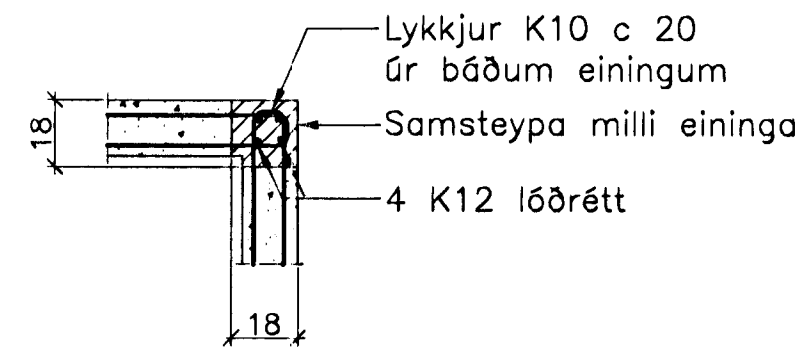
S.2.2. 1:20



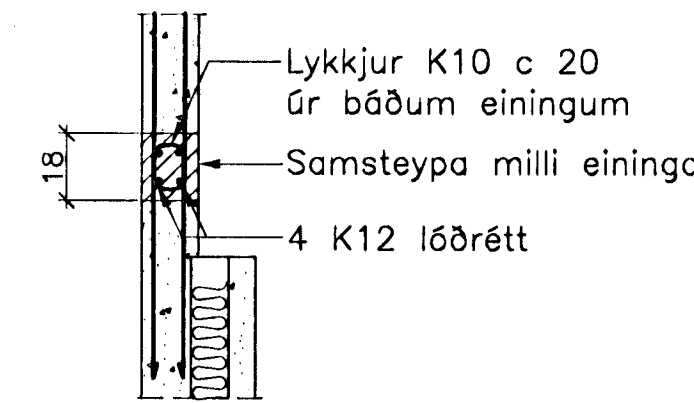
S.2.3. 1:20



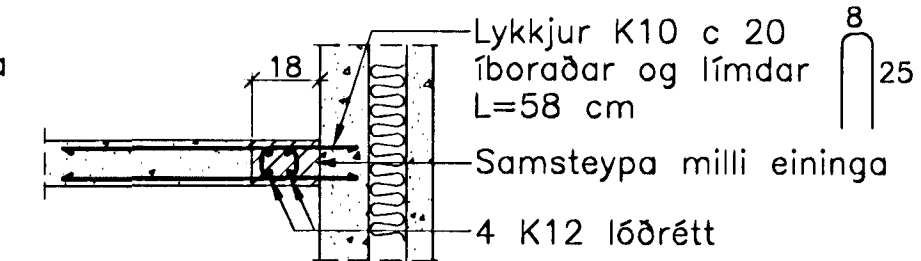
S.2.4. 1:20



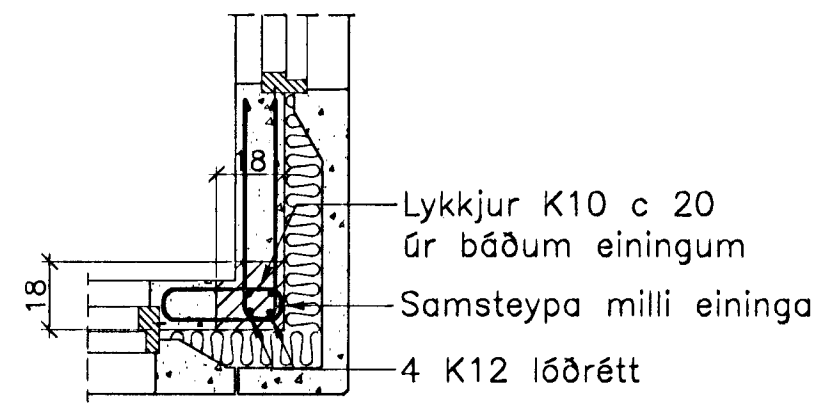
S.2.5. 1:20



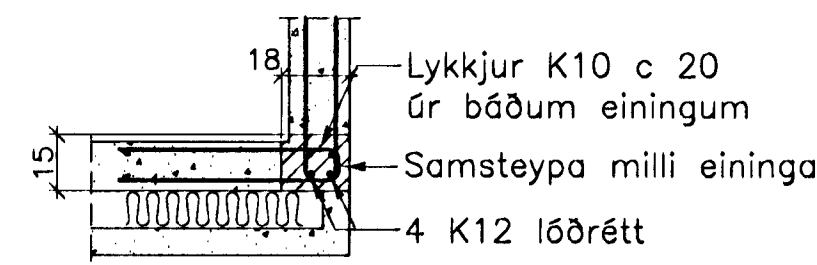
S.2.6. 1:20



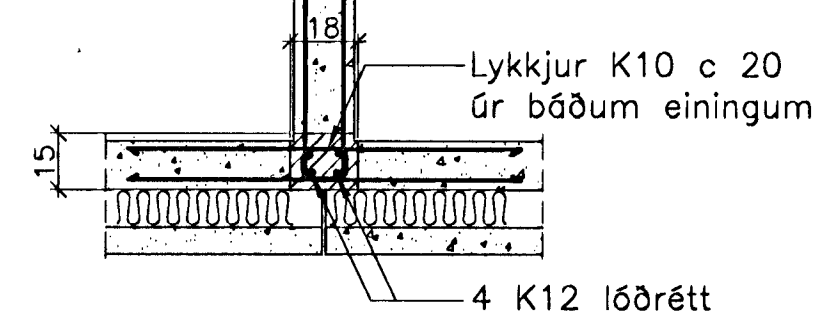
S.2.7. 1:20



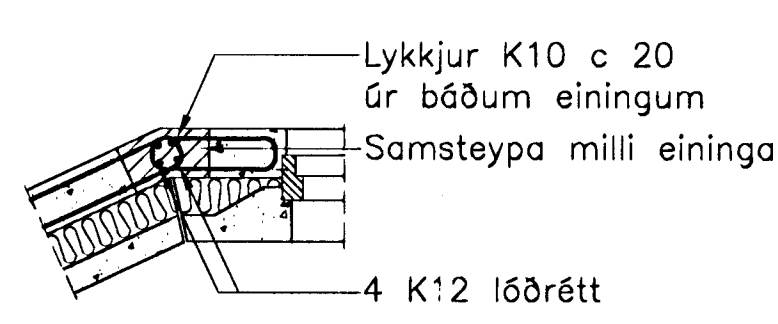
S.2.8. 1:20



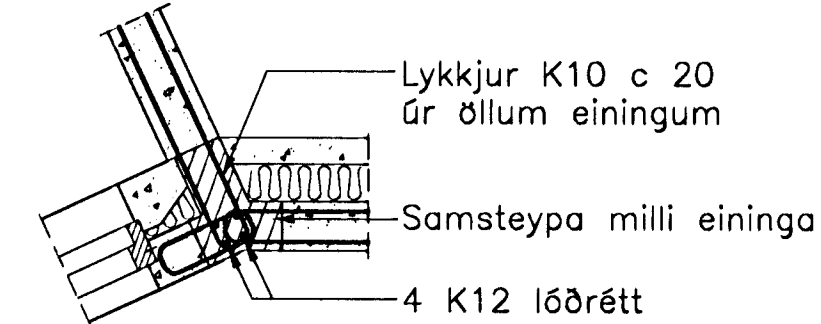
S.2.9. 1:20



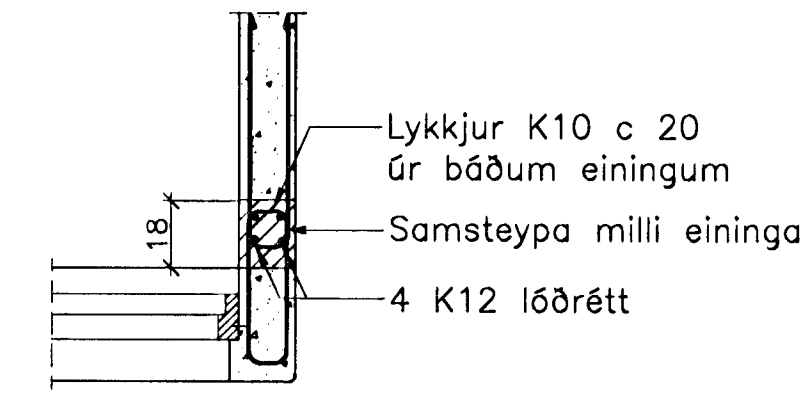
S.2.10. 1:20



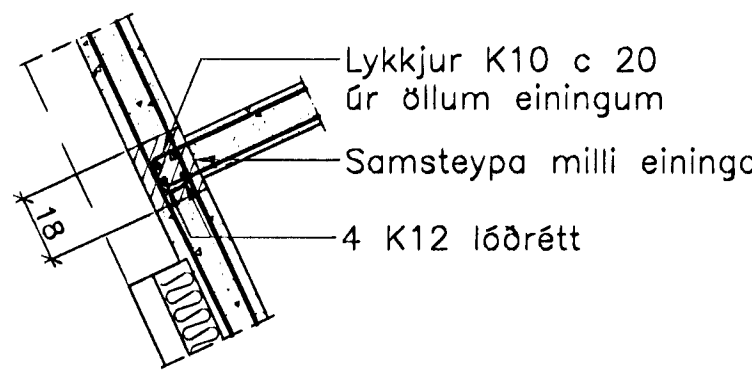
S.2.11. 1:20



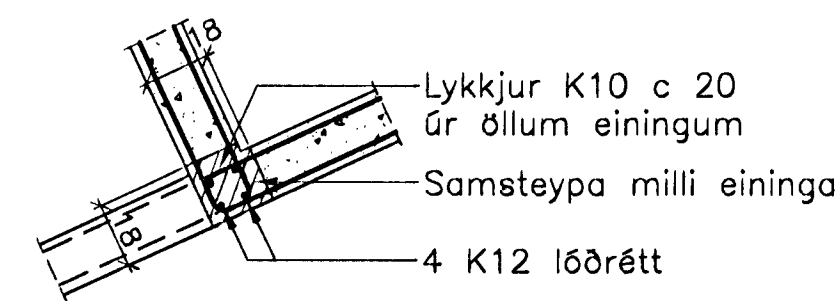
S.2.12. 1:20



S.2.13. 1:20

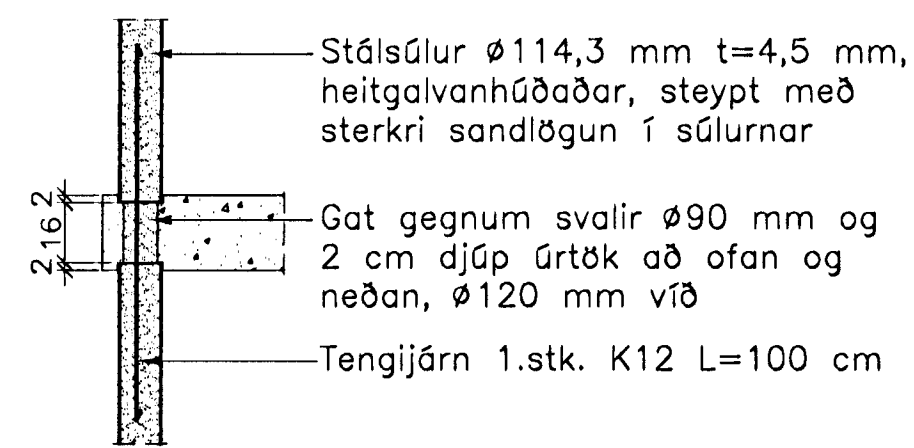


S.2.14. 1:20

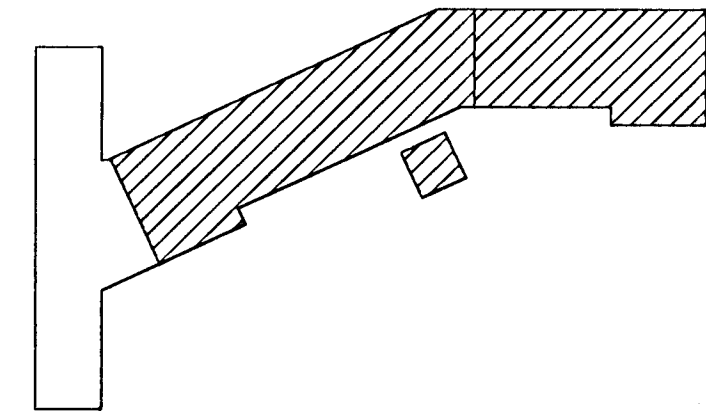
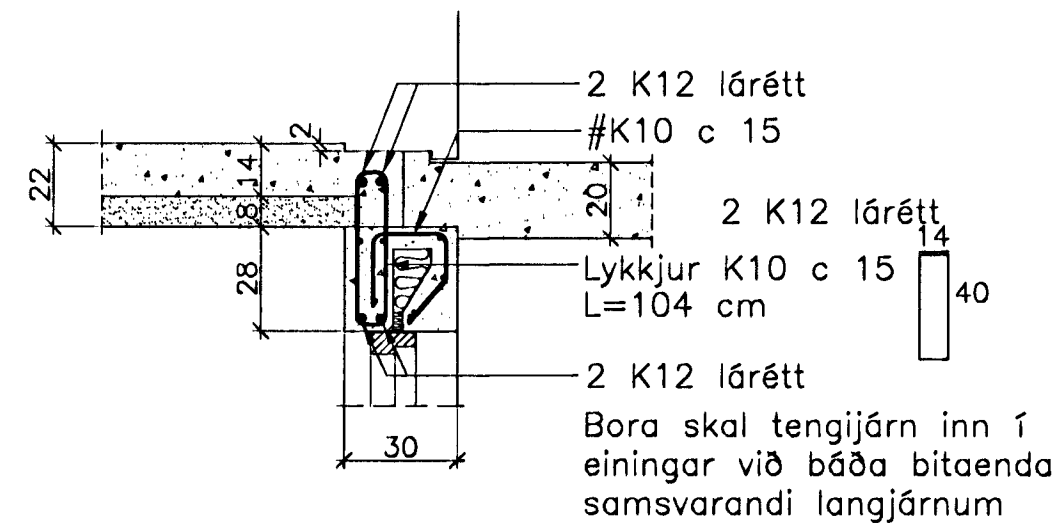


Lengd allra lóðréttra járna í samsteypum er 340 cm
Sérmyndir samsteypa eru samsvarandi fyrir 3. hæð.

Tenging stálsúlna og svala 1:20



Staðsteyptir bitar yfir dyraopum 1:20



Breytingar:

Vífill Oddsson
101237 3629

TEIKNISTOFAN
ÓDINSTORGI

Samþykkt þann
07 MARS 2004

Byggingafræðingur í eiginheit
Eh. Sigurbjartur Halldórsson

Verkefni: Lækjargata 32 Hafnarfirði

Heiti: Järnbent steypa: Sérmyndir samsteypa

Hönnun: Vífill Oddsson verkfræðingur

VÍFILL ODDSSON VERKFRÆÐINGUR
kt. 101237-3629 FVFI - FRV
ÓDINSGÖTU 7 REYKJAVÍK SIM: 510-2200
M. 1:20 FAX: 510-2201
R. V.O./K.S.G.
T. K.S.G.
Dags. des. 2004 Nr. 970-1-65