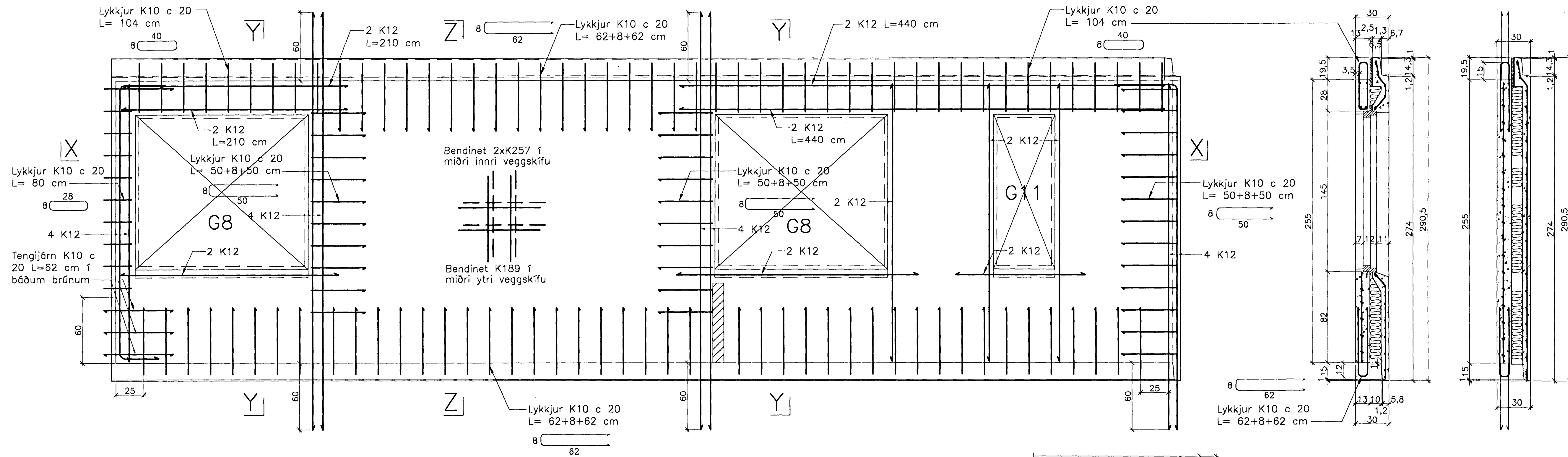
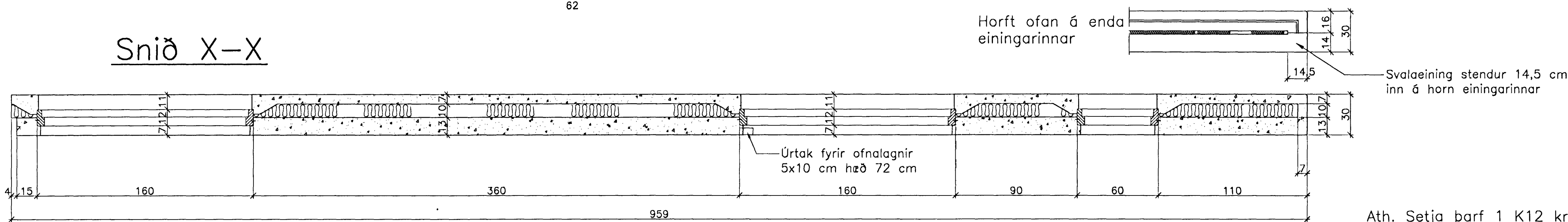


# JÄRNBENT STEYPA Útveggjaeiningar 1:20

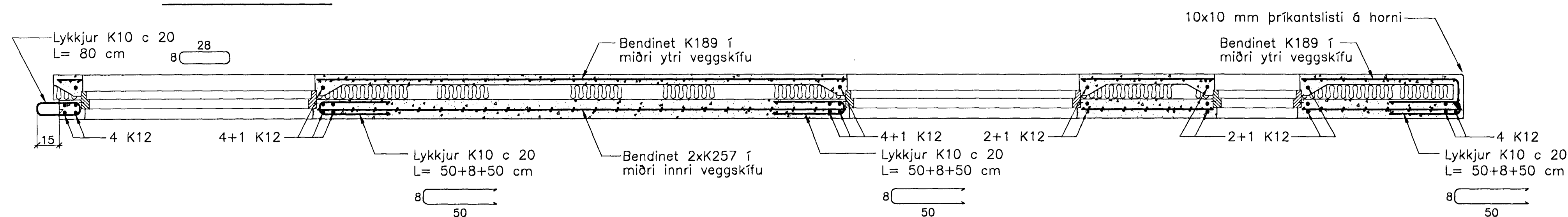
Útveggur ÚV.3.7.32  
Útveggur ÚV.2.7.32  
Hliðarmynd 1:20



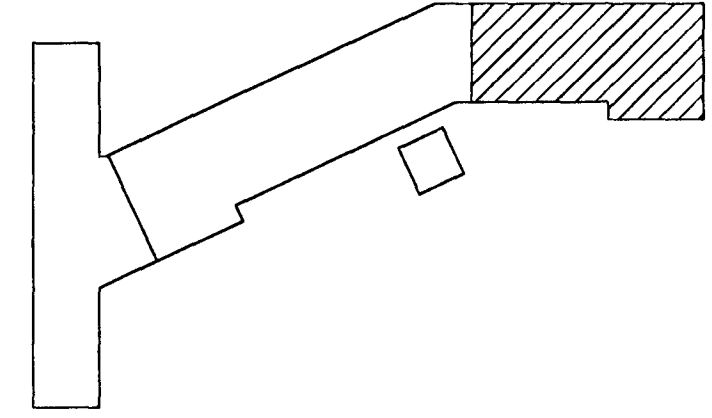
Snið X-X



Snið X-X



Ath. Setja þarf 1 K12 kringum alla glugga og dyraop í ytri veggskífunni. Til samtengingar steypubyrða skal setja ca. 19 cm háa tengistiga (filegran) með 40 - 50 cm millibili.



Breytingar:


*Vífill Oddsson*  
1012 37 3629  
Samþykkt þann 07 MARS 2005

**TEIKNISTOFAN ÖDINSTORGI**  
Byggingafulltrúinn í Hafnarfirði  
Fh. Sigurbjartur Halldórsson

Verkefni: Lækjargata 32 Hafnarfirði  
Heiti: Järnbent steypa: Útveggjaeiningar á 2. og 3. hæð  
Hönnun: Vífill Oddsson verkfræðingur

VÍFILL ODDSSON VERKFRÆÐINGUR  
kt. 101237-3629 FVFI - FRV  
SÍMI: 510-2200  
ÓDINGSGÖTU 7 REYKJAVÍK FAX: 510-2201

M. 1:20  
R. V.O./K.S.G.  
T. K.S.G.  
Dags. des. 2004 Nr. 970-1-70