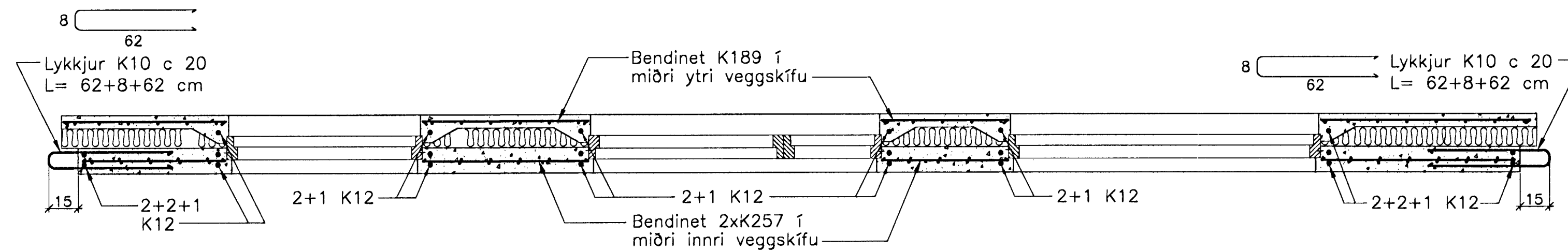
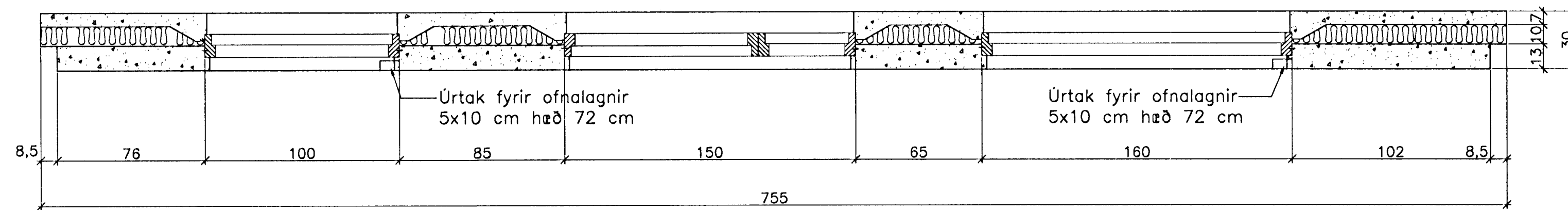
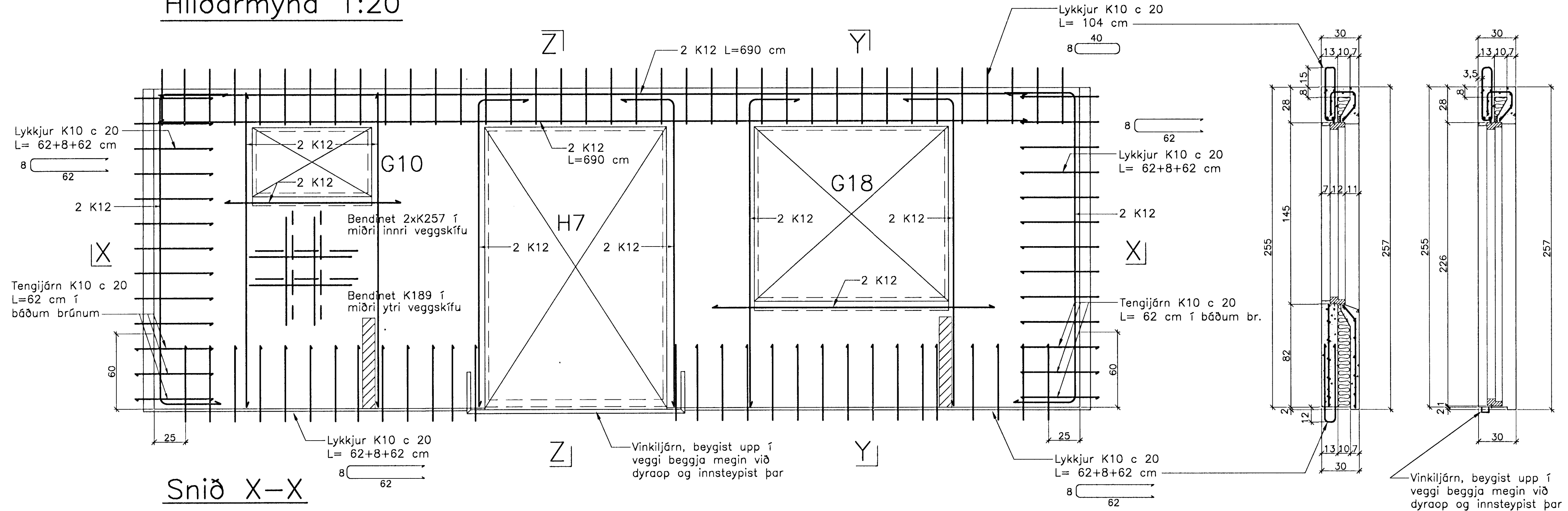
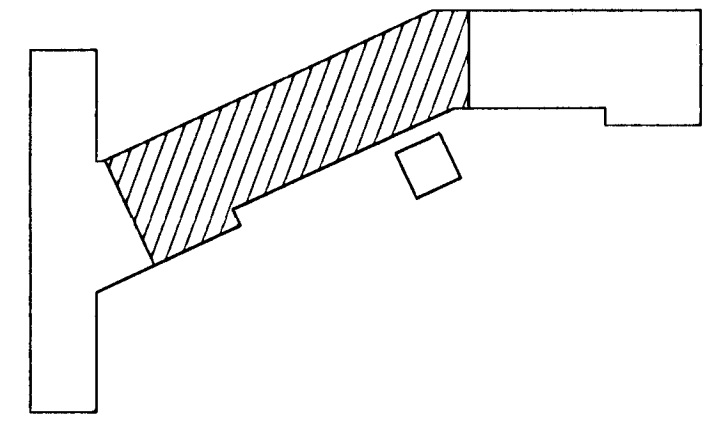


JÁRNBENT STEYPA Útveggjæiningar 1:20

Útveggur ÚV.3.14.32
Útveggur ÚV.2.14.32
Hliðarmynd 1:20



Ath. Setja þarf 1 K12 kringum alla glugga og dyraop í ytri veggskífunni. Til samtengingar steypubyrða skal setja ca. 19 cm háa tengistiga (filegran) með 40 - 50 cm millibili.



Breytingar:

Sigur Oddsson
101237 3629

TEIKNISTOFAN
ÖDINSTORGI

Samþykkt þann
07 MARS 2005

Byggingafræðingur í Hálfarféð
Fb. Sigurbjartur Halldórsson

Verkefni: Lækjargata 32 Hafnarfirði

Heiti: Járn bent steypa: Útveggjæiningar á 2. og 3. hæð

Hönnun: Vífill Oddsson verkfræðingur.

VÍFILL ODDSSON
kt. 101237-3629

VERKFRÆÐINGUR
FVFI - FRV
SÍMI: 510-2200
FAX: 510-2201

ÓDINGSGÖTU 7 REYKJAVÍK

M. 1:20
R. V.O./K.S.G.
T. K.S.G.
Dags. des. 2004 Nr. 970-1-75