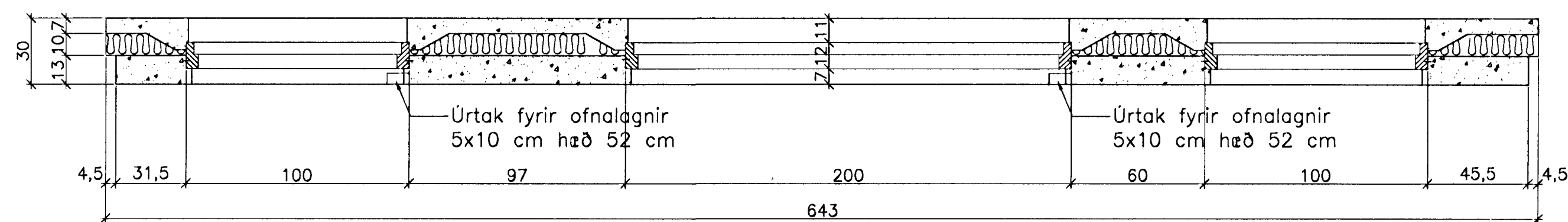
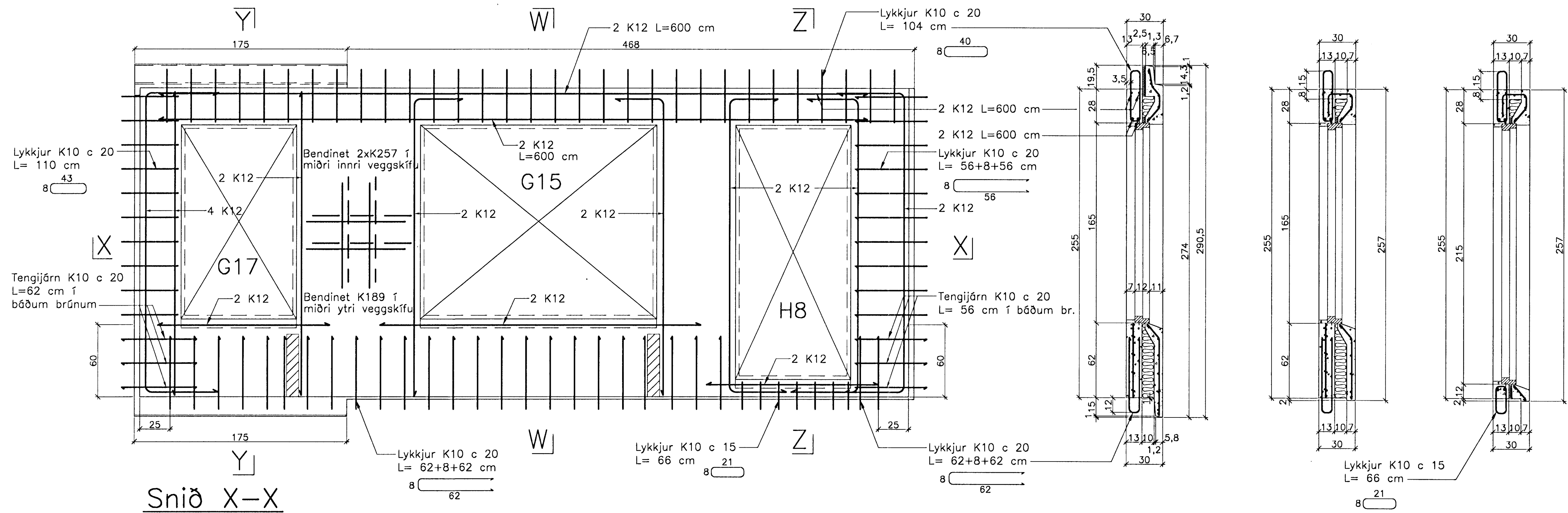
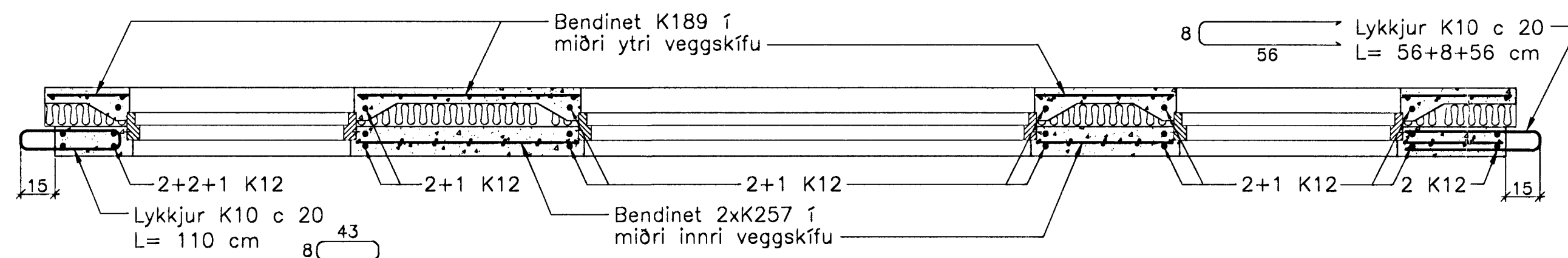


# JÄRNBENT STEYPA Útveggjaeiningar 1:20

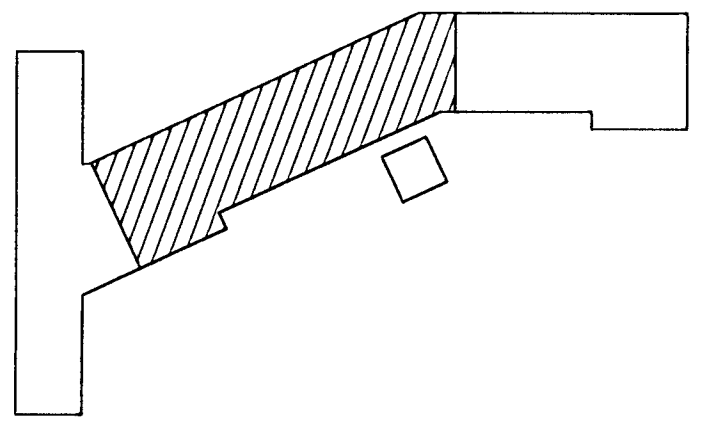
Útveggur ÚV.3.16.32  
Útveggur ÚV.2.16.32  
Hliðarmynd 1:20



Snið X-X



Ath. Setja þarf 1 K12 kringum alla glugga og dyraop í ytri veggskífunni. Til samtengingar steypubyrða skal setja ca. 19 cm háa tengistiga (filegran) með 40 - 50 cm millibili.



Breytingar:

*Vífill Oddsson*  
101237 3629  
Sambútt þann

TEIKNISTOFAN  
ÓDINSTORGJ

07. MAÍ 2004  
Byggingafræðingur í Hafnarfirði.  
F.h. Sigurbjartur Halldórsson

Verkefni: Lækjargata 32 Hafnarfirði  
Heiti: Järnbent steypa: Útveggjaeiningar á 2. og 3. hæð  
Hönnun: Vífill Oddsson verkfræðingur

VÍFILL ODDSSON  
kt. 101237-3629

VERKFRÆÐINGUR  
VFÍ - FRV  
SÍMI: 510-2200  
FAX: 510-2201

ÓDINSGÖTU 7 REYKJAVÍK

M. 1:20  
R. V.O./K.S.G.  
T. K.S.G.  
Dags. des. 2004 Nr. 970-1-77