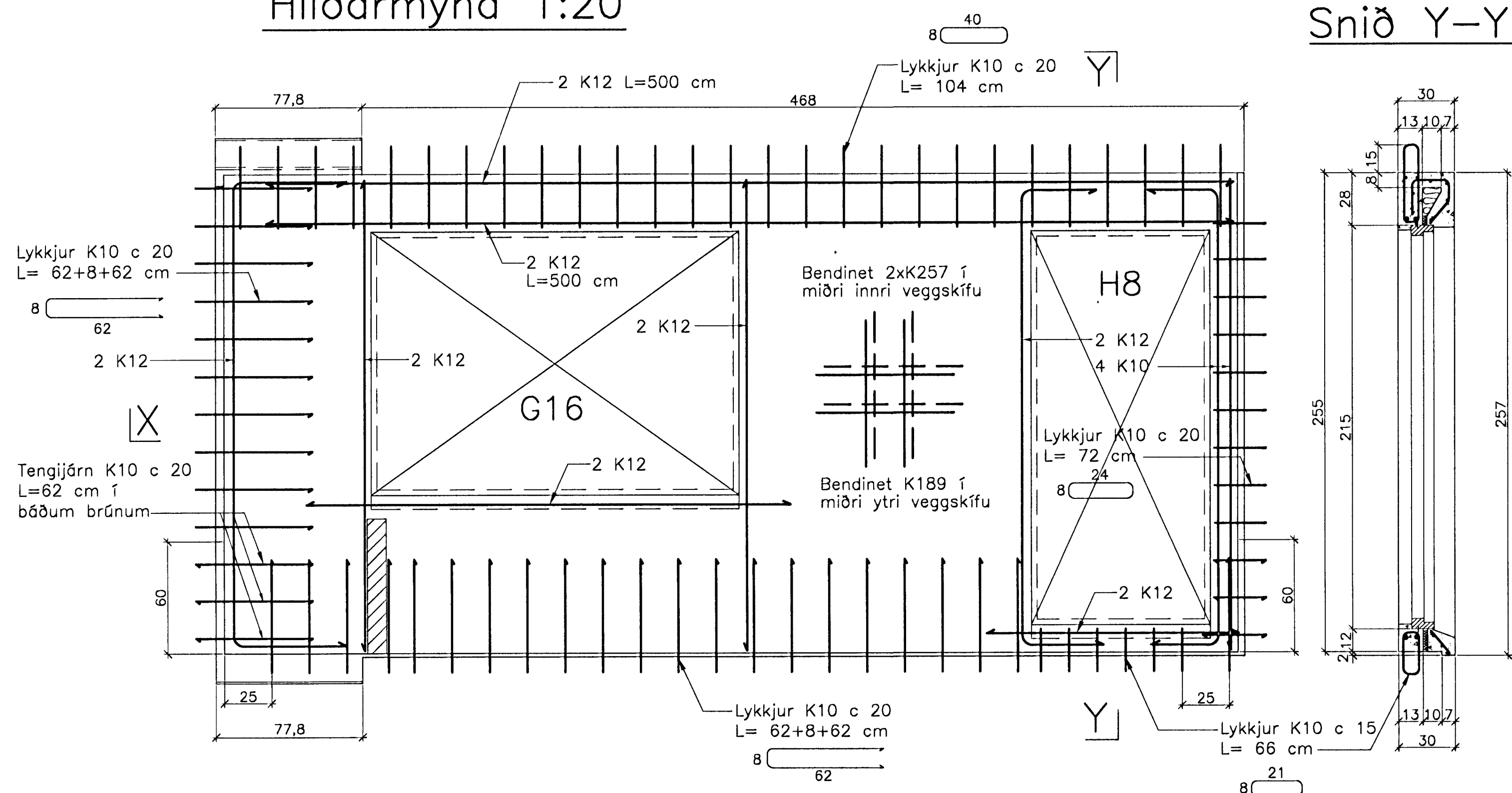


JÄRNBENT STEYPA Útveggjæiningar 1:20

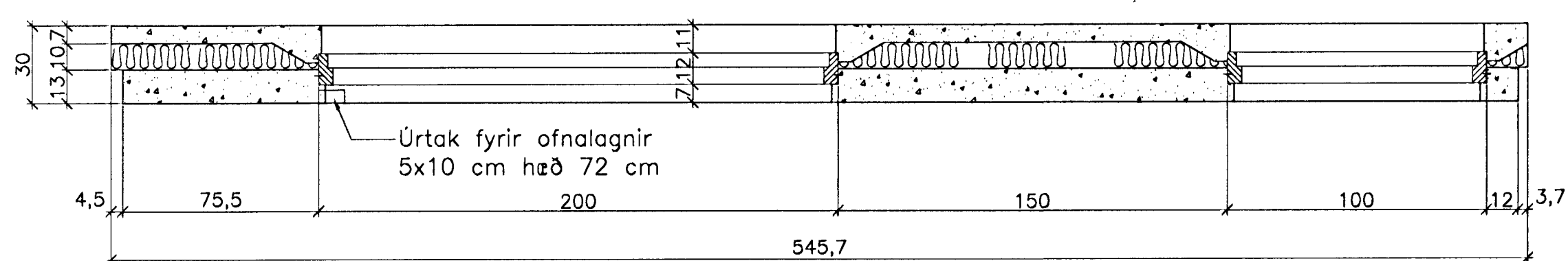
Útveggur ÚV.3.19.32

Útveggur ÚV.2.19.32

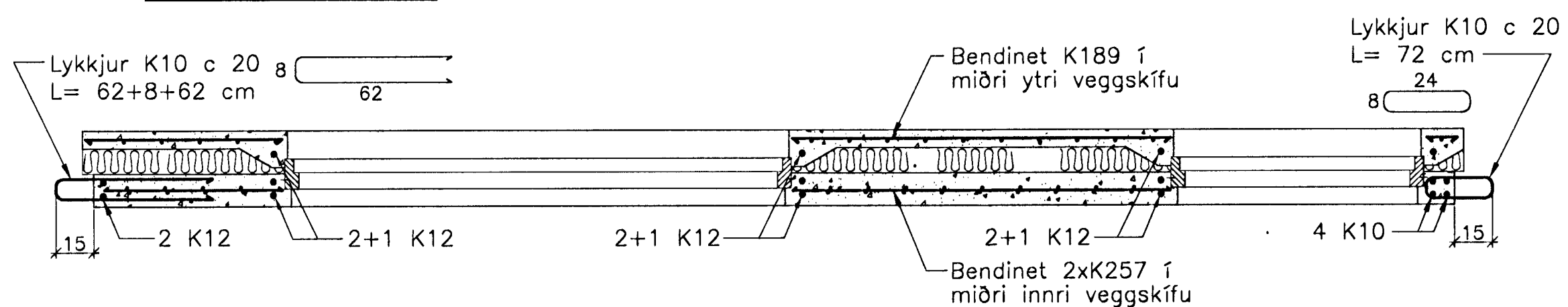
Hliðarmynd 1:20



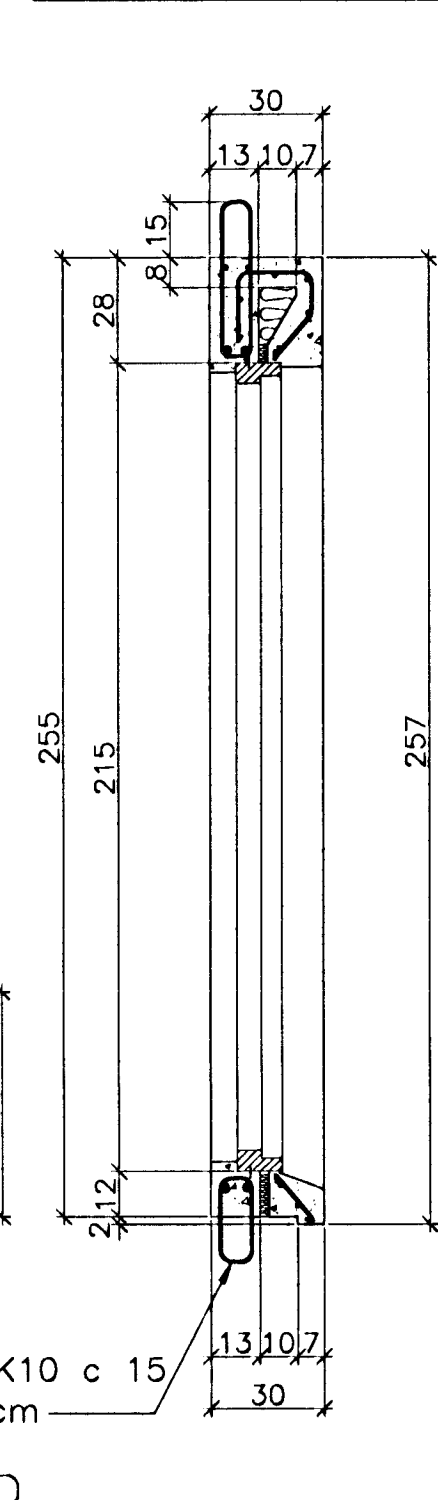
Snið X-X



Snið X-X



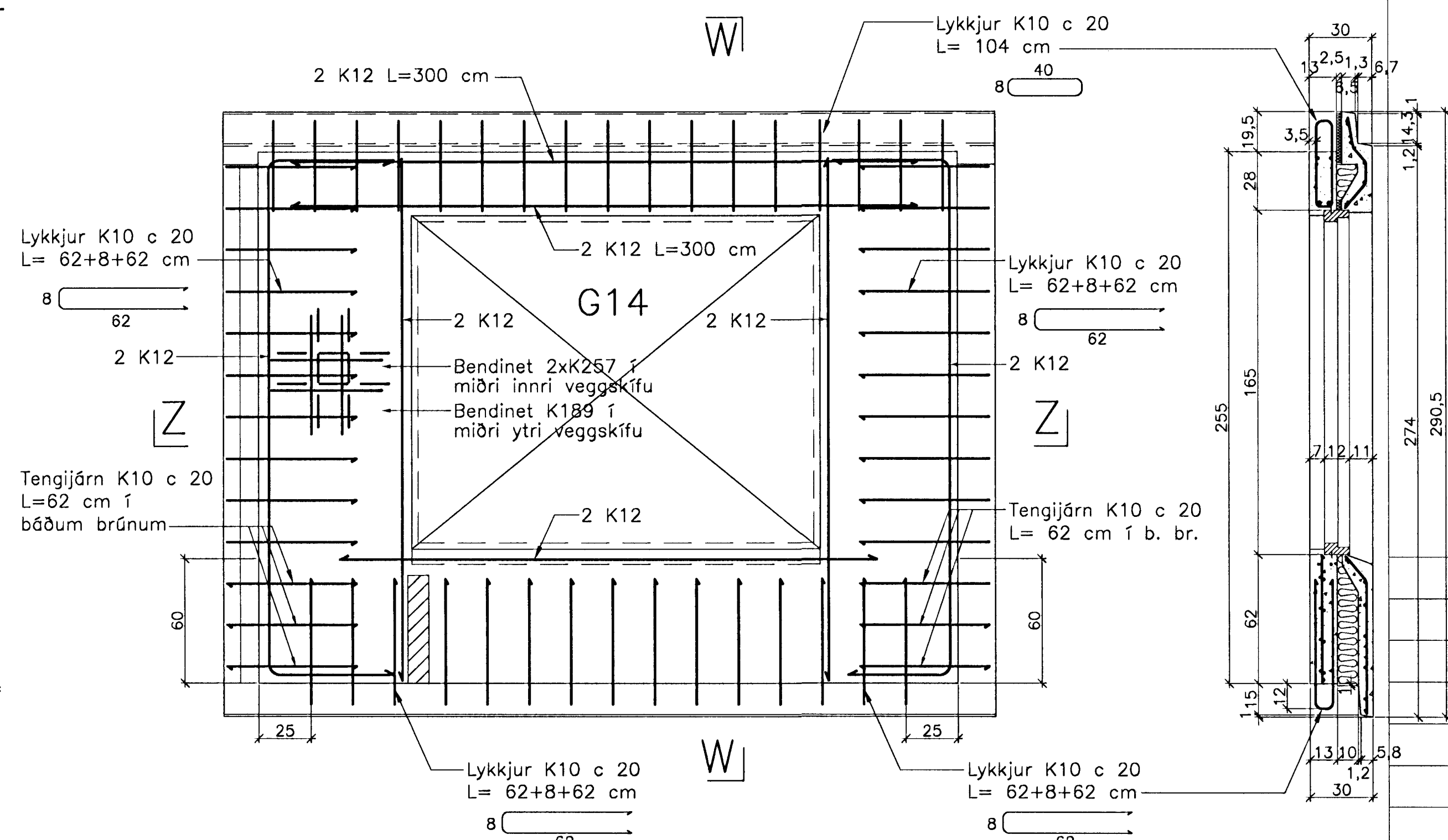
Snið Y-Y



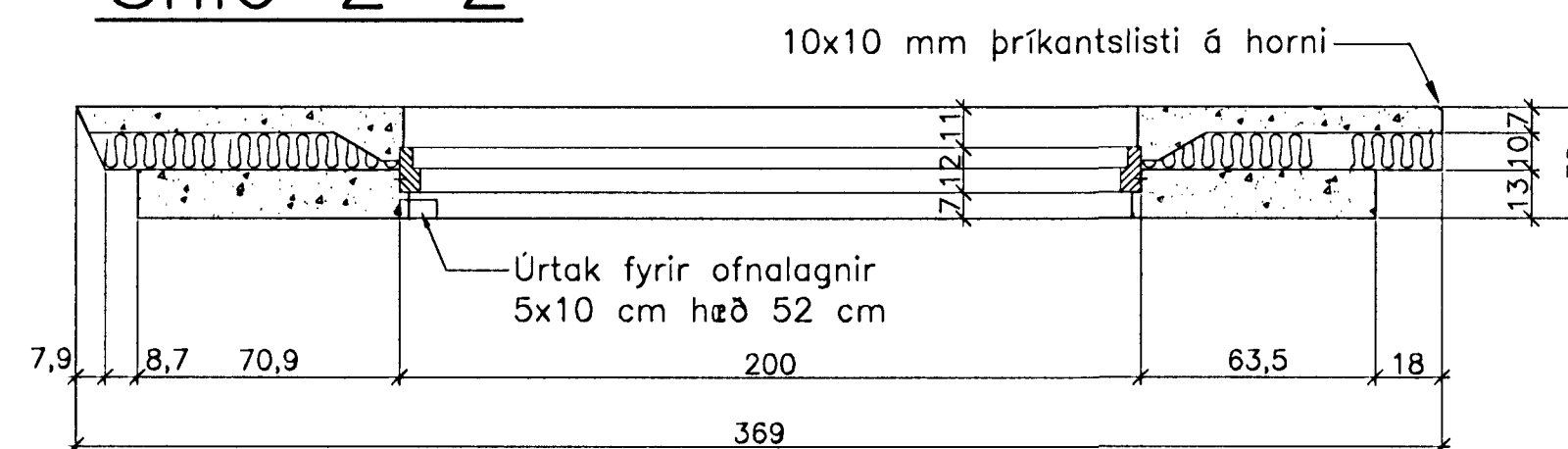
Útveggur ÚV.3.20.32

Útveggur ÚV.2.20.32

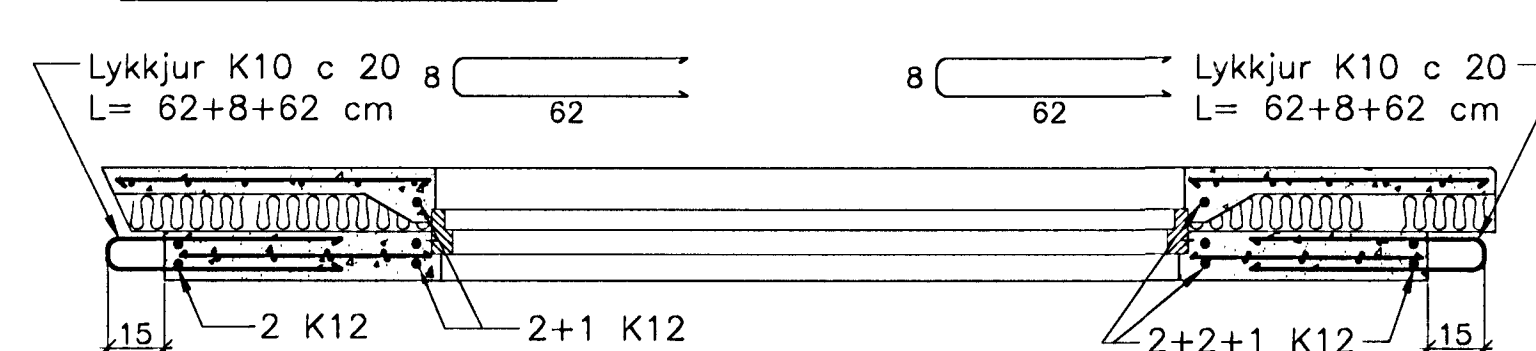
Hliðarmynd 1:20



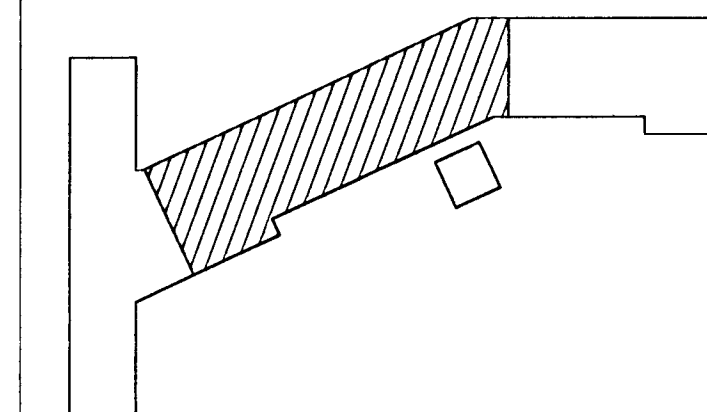
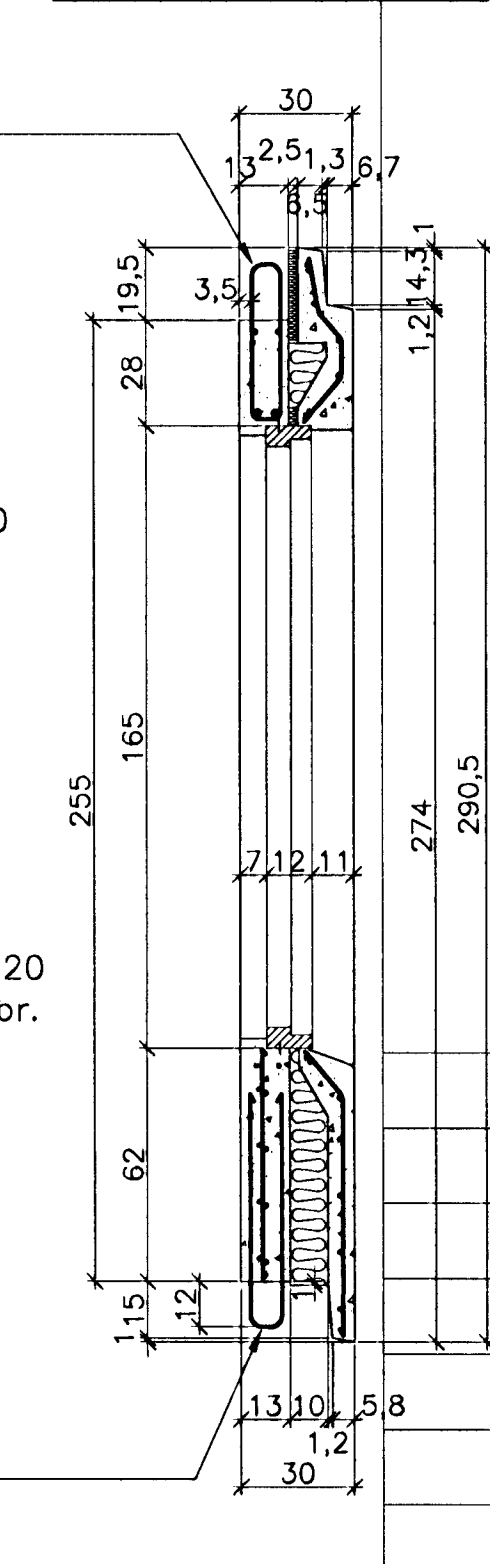
Snið Z-Z



Snið Z-Z



Snið W-W



Ath. Setja þarf 1 K12 kringum alla glugga og dyraop í ytri veggskífunni. Til samtengingar steypubyrða skal setja ca. 19 cm háa tengistiga (filegran) með 40 - 50 cm millibili.

Sifill Oddsson
101237 3629

TEIKNISTOFAN
ODINSTORGI

Verkefni: Lækjargata 32 Hafnarfirði

Heiti: Järnbent steypa: Útveggjæiningar á 2. og 3. hæð

Hönnun: Vífill Oddsson verkfræðingur

VÍFILL ODDSSON
kt. 101237-3629

VERKFRÆÐINGUR
FVFI - FRV
SÍMI: 510-2200
FAX: 510-2201

M. 1:20
R. V.O./K.S.G.
T. K.S.G.
Dags. des. 2004 Nr. 970-1-79