

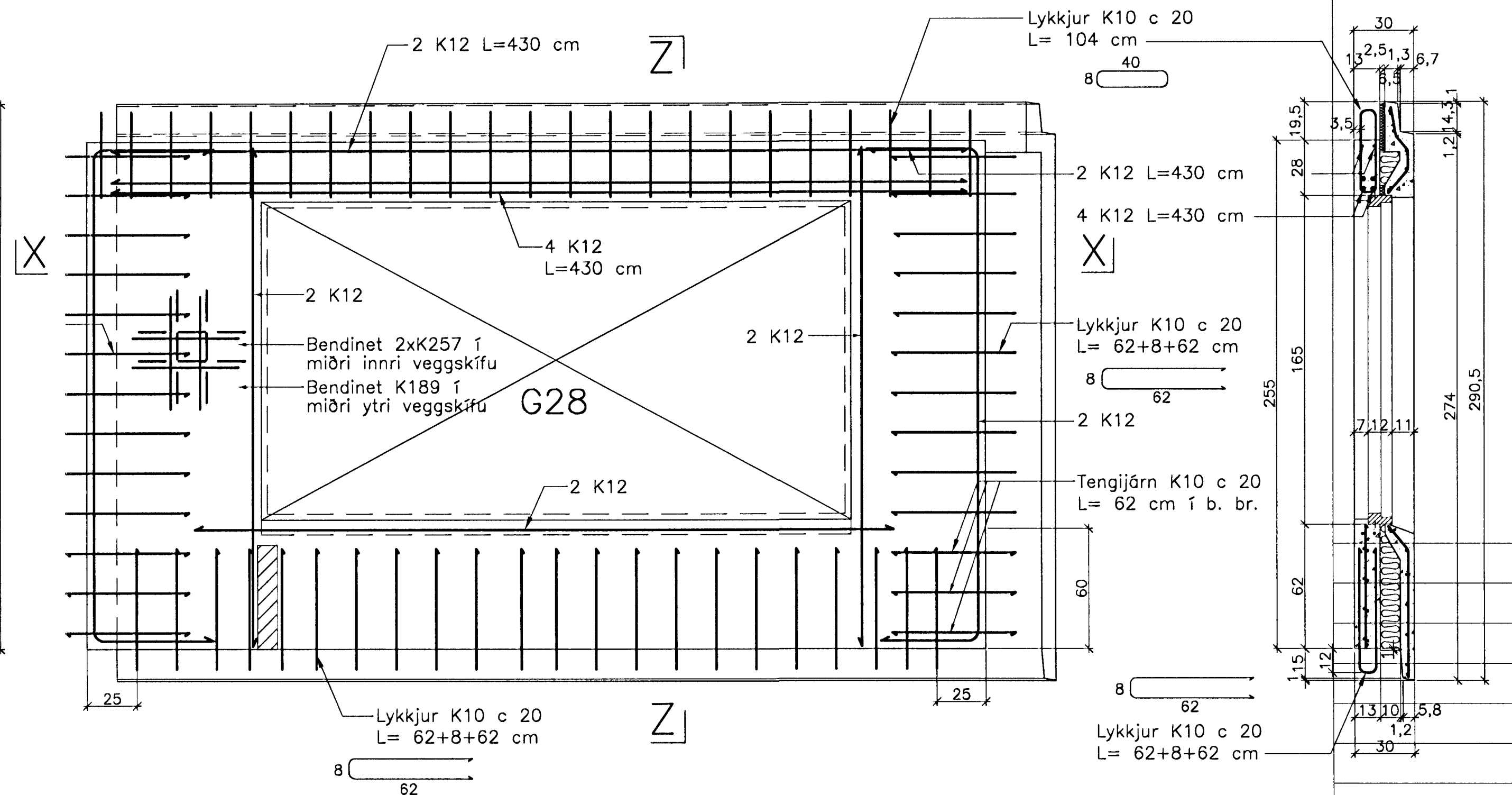
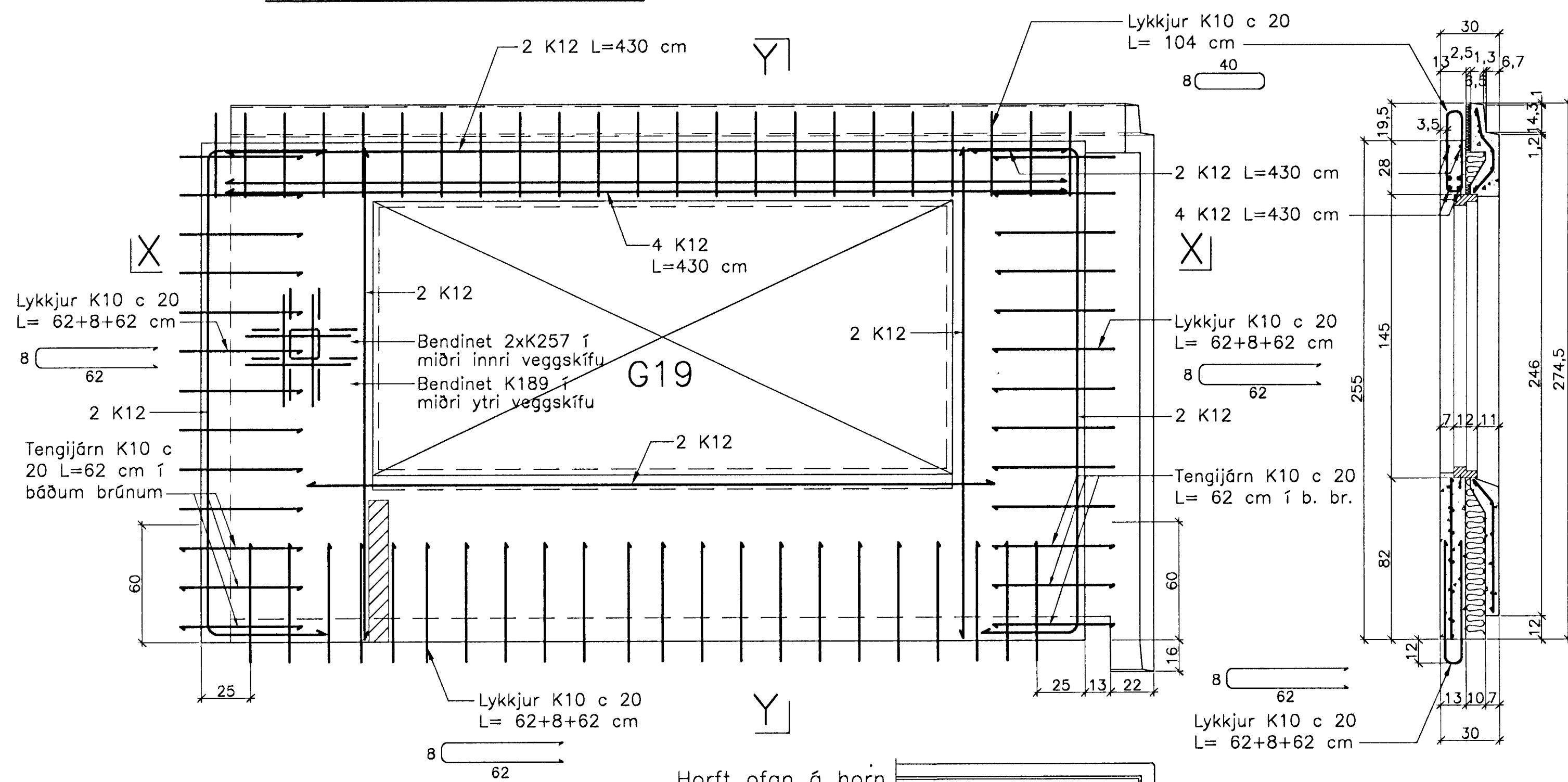
JÄRNBENT STEYPA Útveggjaeiningar 1:20

Útveggur ÚV.2.22.32
Hliðarmynd 1:20

Snið Y-Y

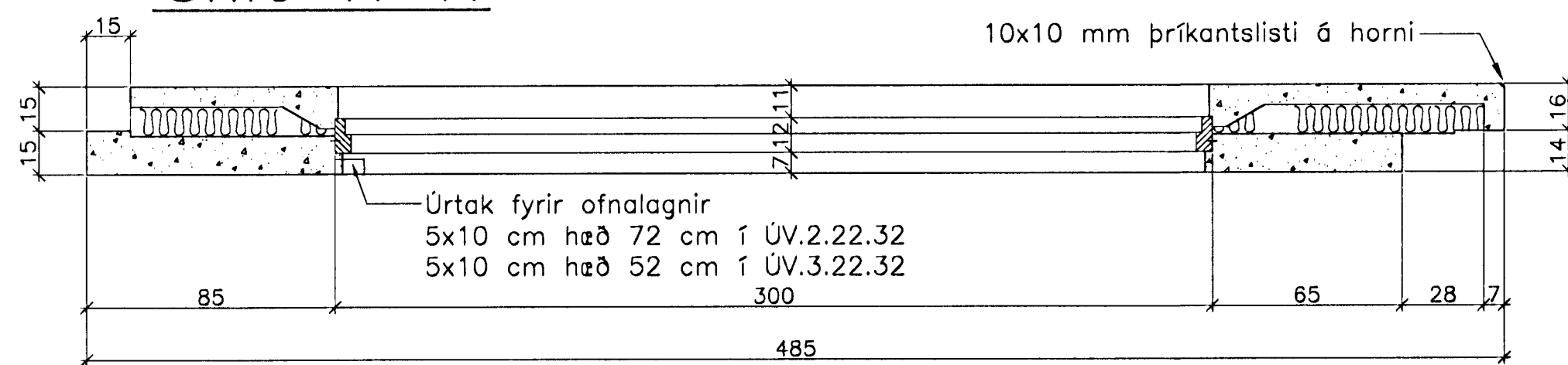
Útveggur ÚV.3.22.32
Hliðarmynd 1:20

Snið Z-Z

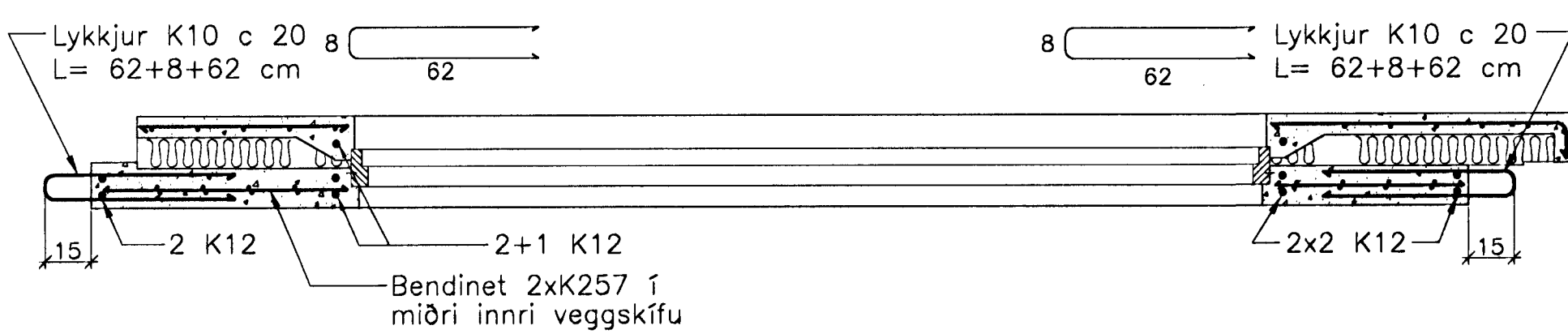


Snið X-X

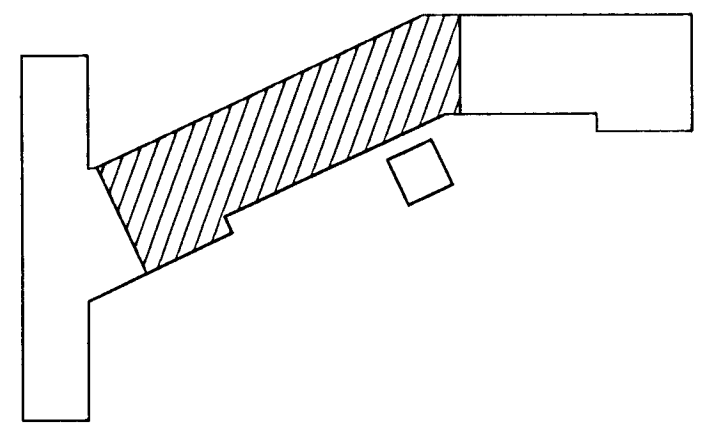
Horft ofan á horn
einingarinnar



Snið X-X



Ath. Setja þarf 1 K12 kringum alla glugga og dyraop í ytri veggskífunni. Til samtengingar steypubyrða skal setja ca. 19 cm háa tengistiga (filegran) með 40 - 50 cm millibili.



Breytingar:

Vífill Oddsson
101237 3629

TEIKNISTOFAN
ÖDINSTORGI

Samþykkt þann
07 MARS 2004
Byggingafræðingur í Hálfari
Eh. Sigurbjartur Halldórsson

Verkefni: Lækjargata 32 Hafnarfirði
Heiti: Járnbent steypa: Útveggjaeiningar
á 2. og 3. hæð
Hönnun: Vífill Oddsson verkfræðingur

VÍFILL ODDSSON VERKFRÆÐINGUR
kt. 101237-3629 VFVI - FRV
SÍMI: 510-2200
ÖDINGSGÖTU 7 REYKJAVÍK FAX: 510-2201

M. 1:20
R. V.O./K.S.G.
T. K.S.G.
Dags. des. 2004 Nr. 970-1-81