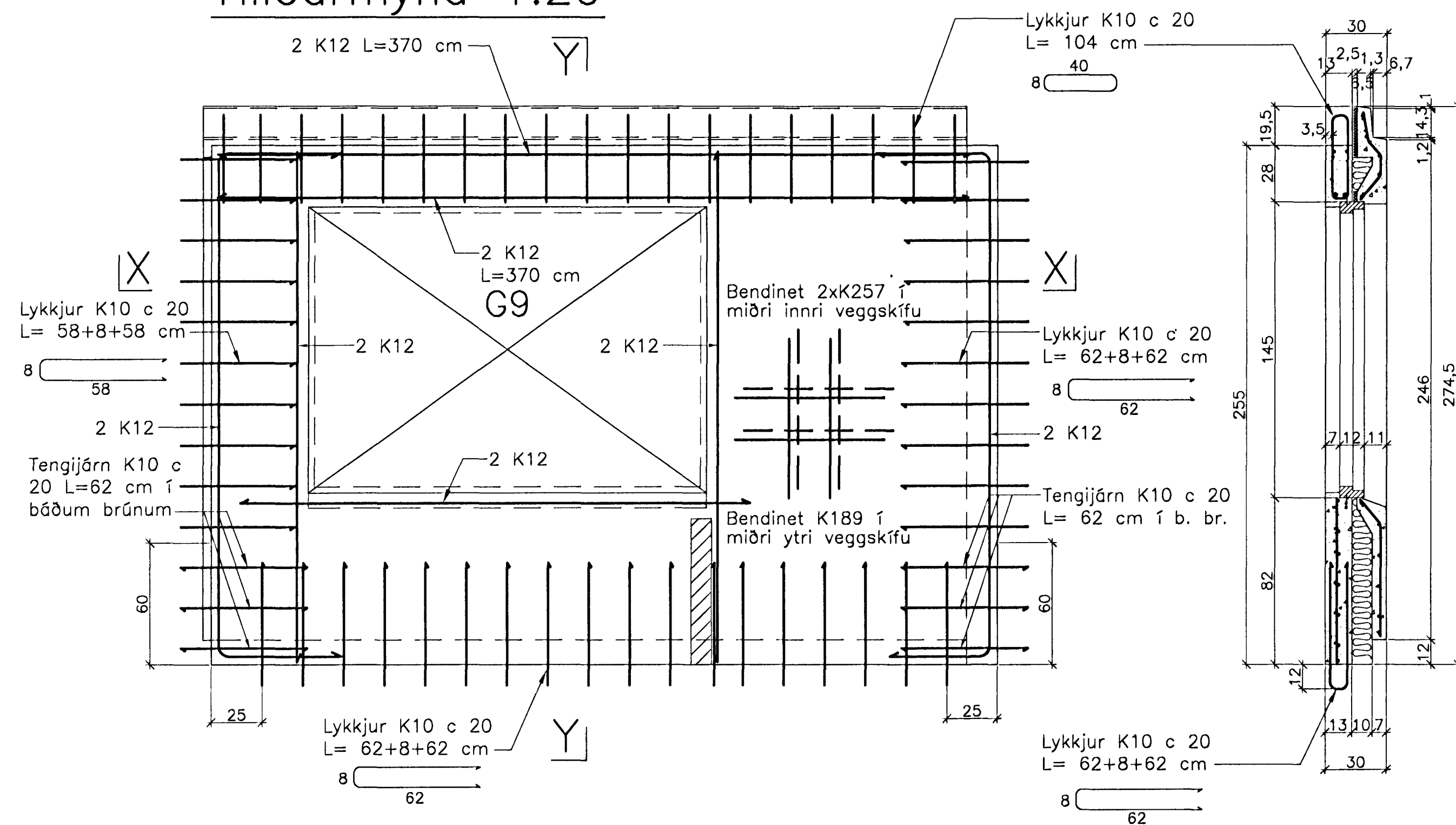
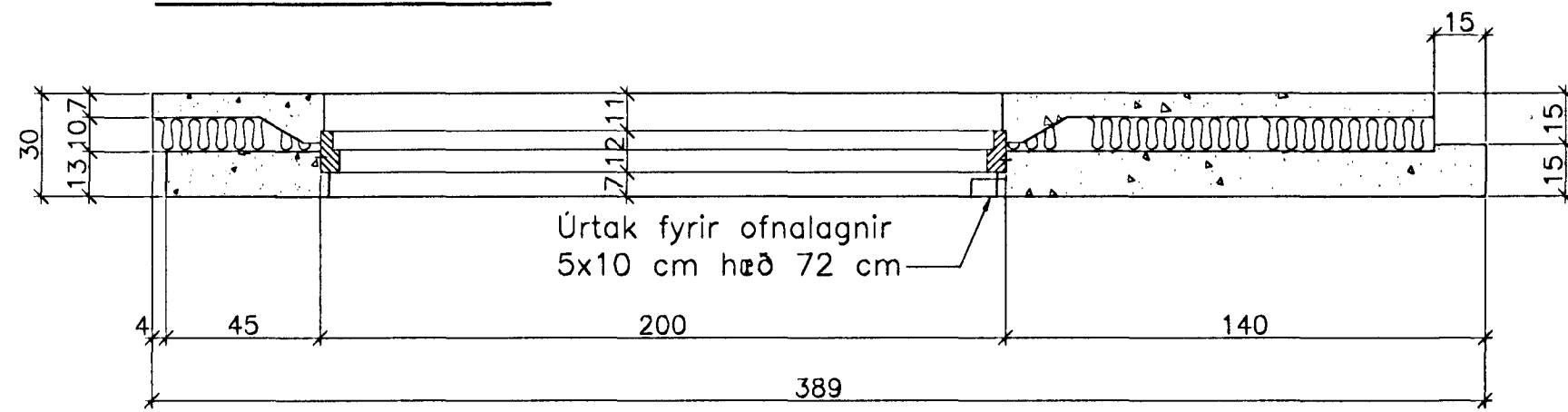


# JÄRNBENT STEYPA Útveggjæiningar 1:20

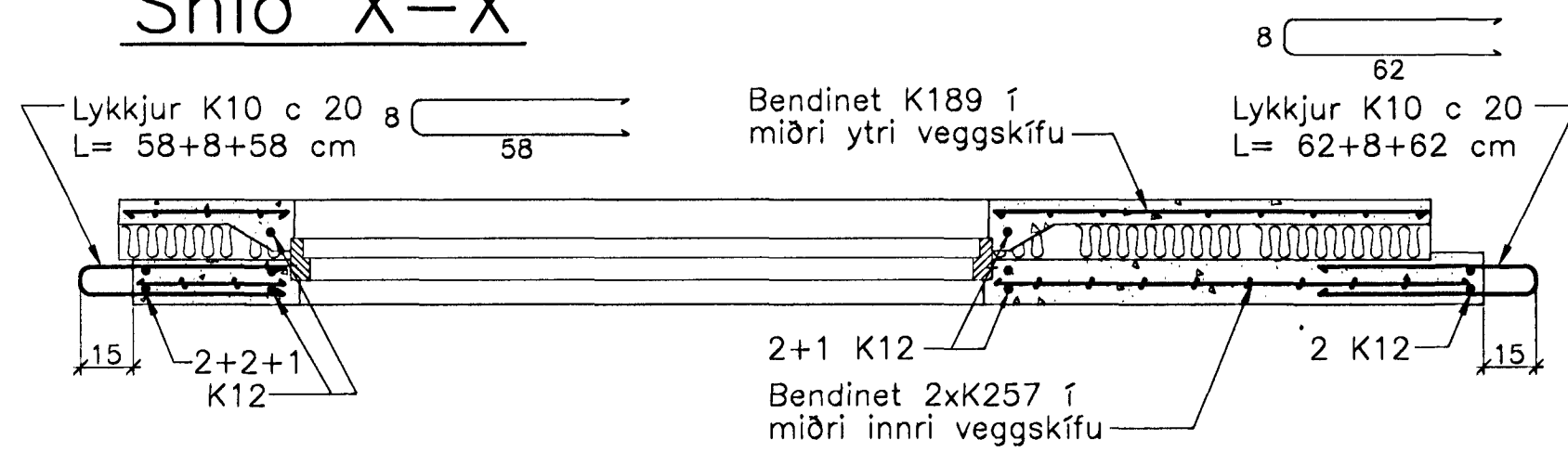
Útveggur ÚV.2.23.32  
Hliðarmynd 1:20



Snið X-X

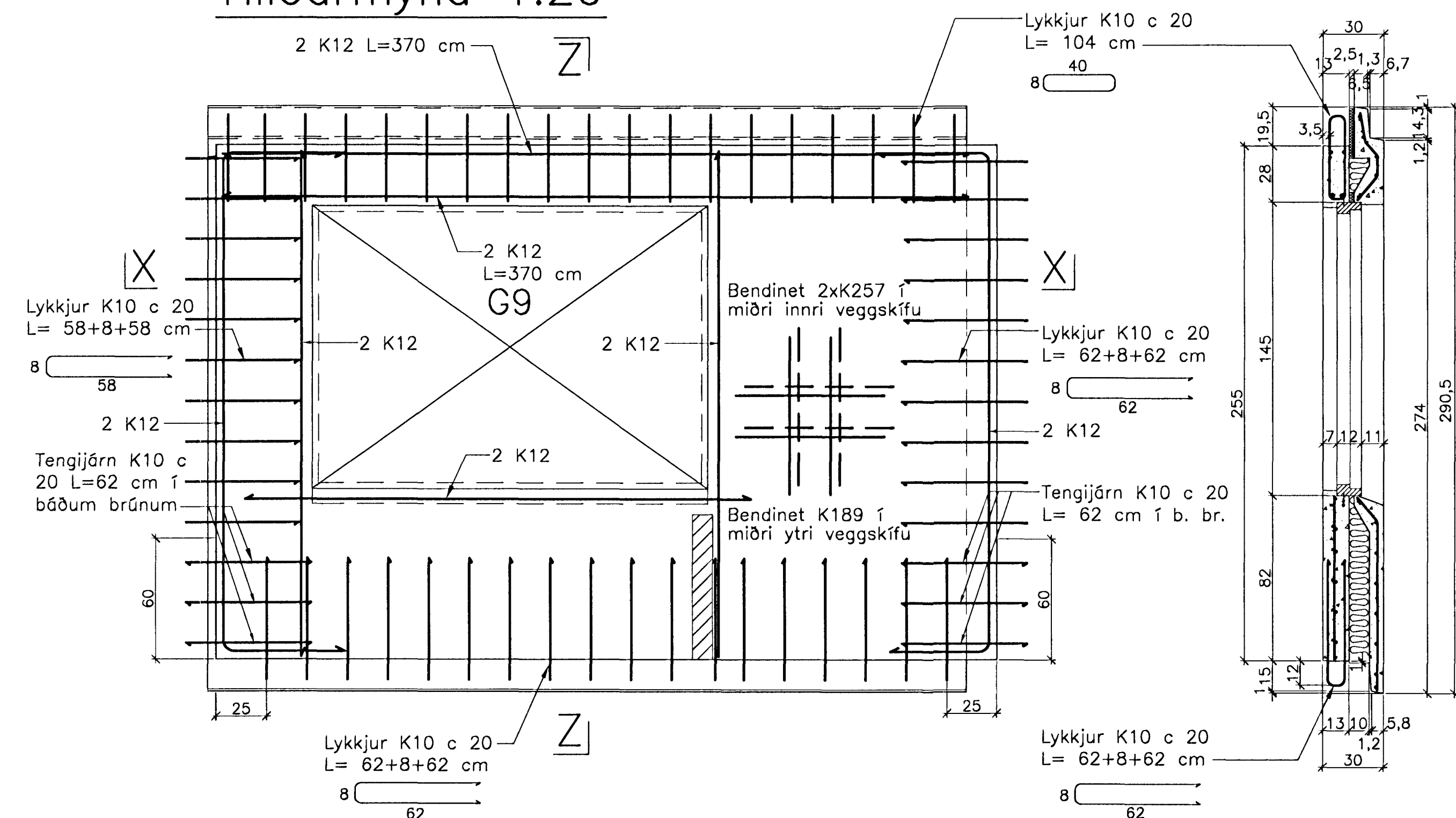


Snið X-X

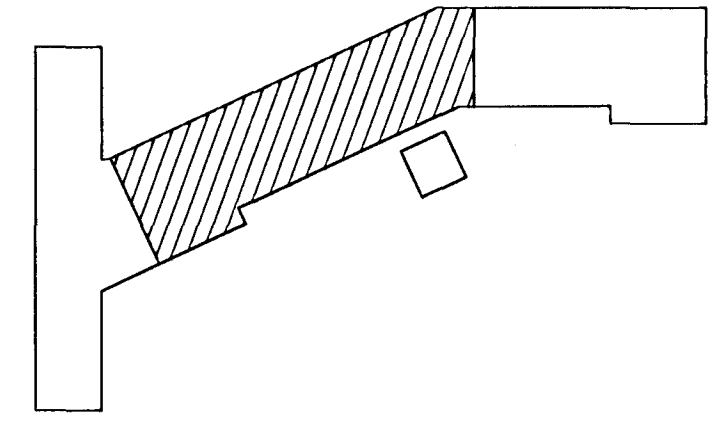


Snið Y-Y

Útveggur ÚV.3.23.32  
Hliðarmynd 1:20



Snið Z-Z



Breytingar:

Ath. Setja þarf 1 K12 kringum alla glugga og dyraop í ytri veggskífunni. Til samtengingar steypubyrða skal setja ca. 19 cm háa tengistiga (filegran) með 40 - 50 cm millibili.

Vífill Oddsson  
10237 3629  
Samþykkt þann

TEIKNISTOFAN  
ODINSTORGI  
Byggingaútlitir og  
F.h. Sigurbjartur Hallgrímsson

Verkefni: Lækjargata 32 Hafnarfirði

Heiti: Järnbent steypa: Útveggjæiningar á 2. og 3. hæð

Hönnun: Vífill Oddsson verkfræðingur

VÍFILL ODDSSON VERKFRÆÐINGUR  
Kt. 101237-3629 FVFI - FRV  
ÓDINGSGÖTU 7 REYKJAVÍK SÍMI: 510-2200  
FAX: 510-2201

M. 1:20  
R. V.O./K.S.G.  
T. K.S.G.  
Dags. des. 2004 Nr. 970-1-82