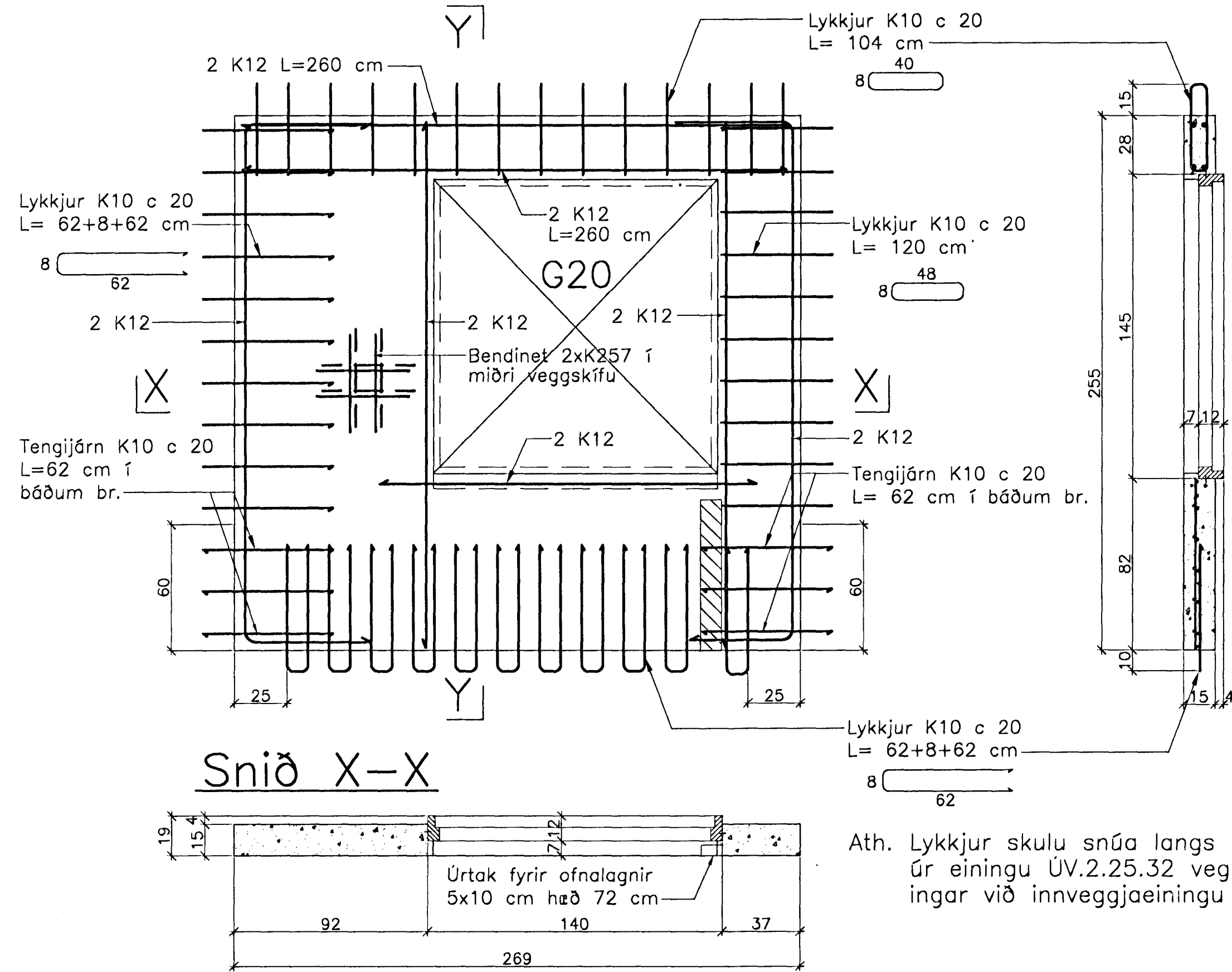


# JÄRNBENT STEYPA Útveggjæiningar 1:20

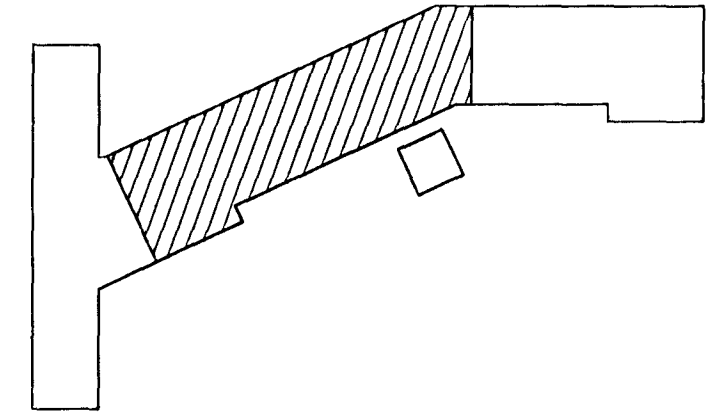
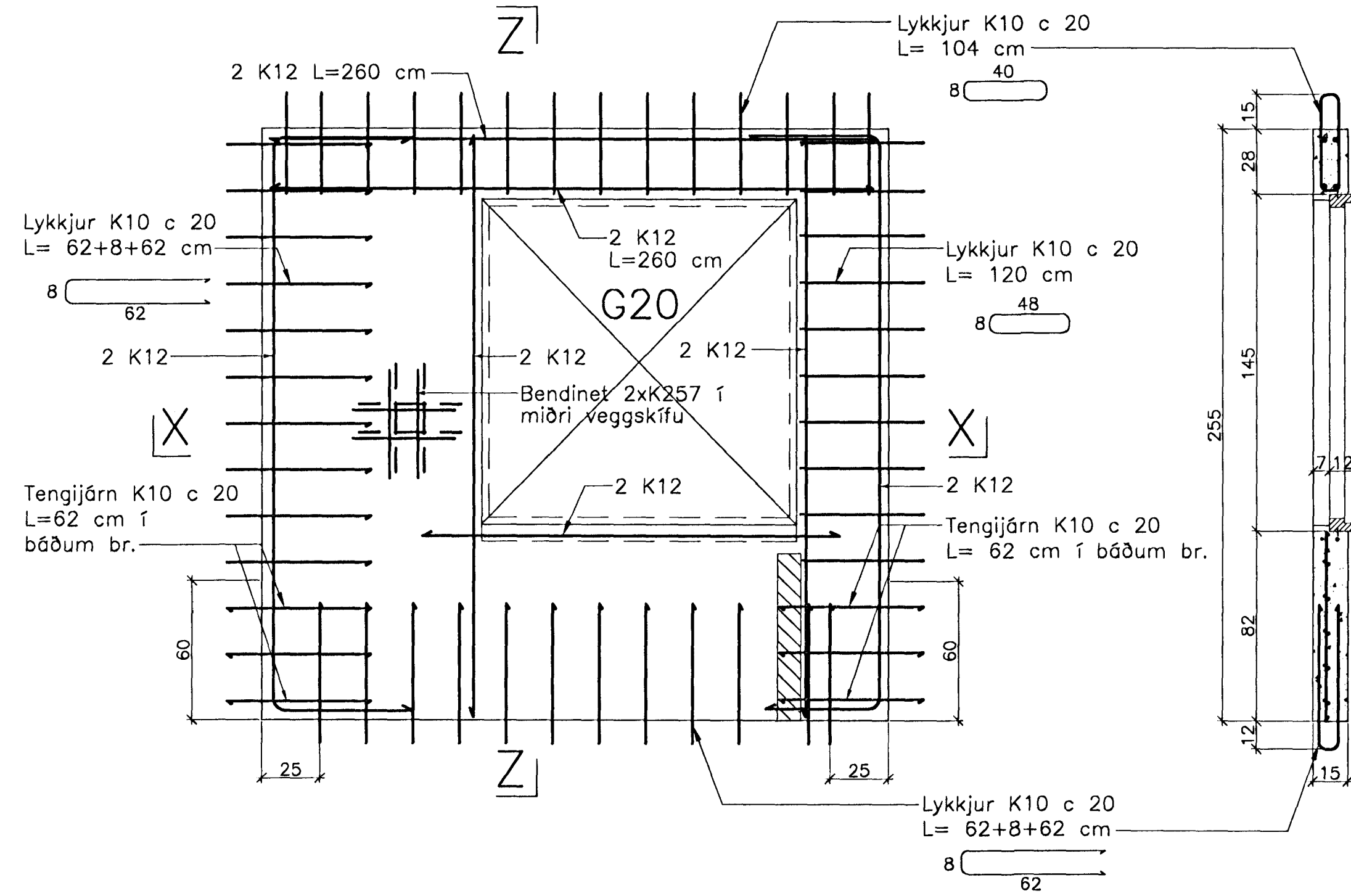
Útveggur ÚV.2.25.32  
Hliðarmynd 1:20

Snið Y-Y



Útveggur ÚV.3.25.32  
Hliðarmynd 1:20

Snið Z-Z



Breytingar:


*Sifill Oddsson*  
101237-3629  
Sambykkt þann

07 MARS 2004

**TEIKNISTOFAN  
ÓDINSTORGI**  
Byggingafulltrúi og vinnufulltrúi  
Eh. Sigurbjartur Halldórsson

Verkefni: Lækjargata 32 Hafnarfirði

Heiti: Järnbent steypa: Útveggjæiningar á 2. og 3. hæð

Hönnun: Vífill Oddsson verkfræðingur

VÍFILL ODDSSON kt. 101237-3629	VERKFRÆÐINGUR FVFI - FRV SÍMI: 510-2200 FAX: 510-2201
-----------------------------------	--

M. 1:20  
R. V.O./K.S.G.  
T. K.S.G.  
Dags. des. 2004 Nr. 970-1-84