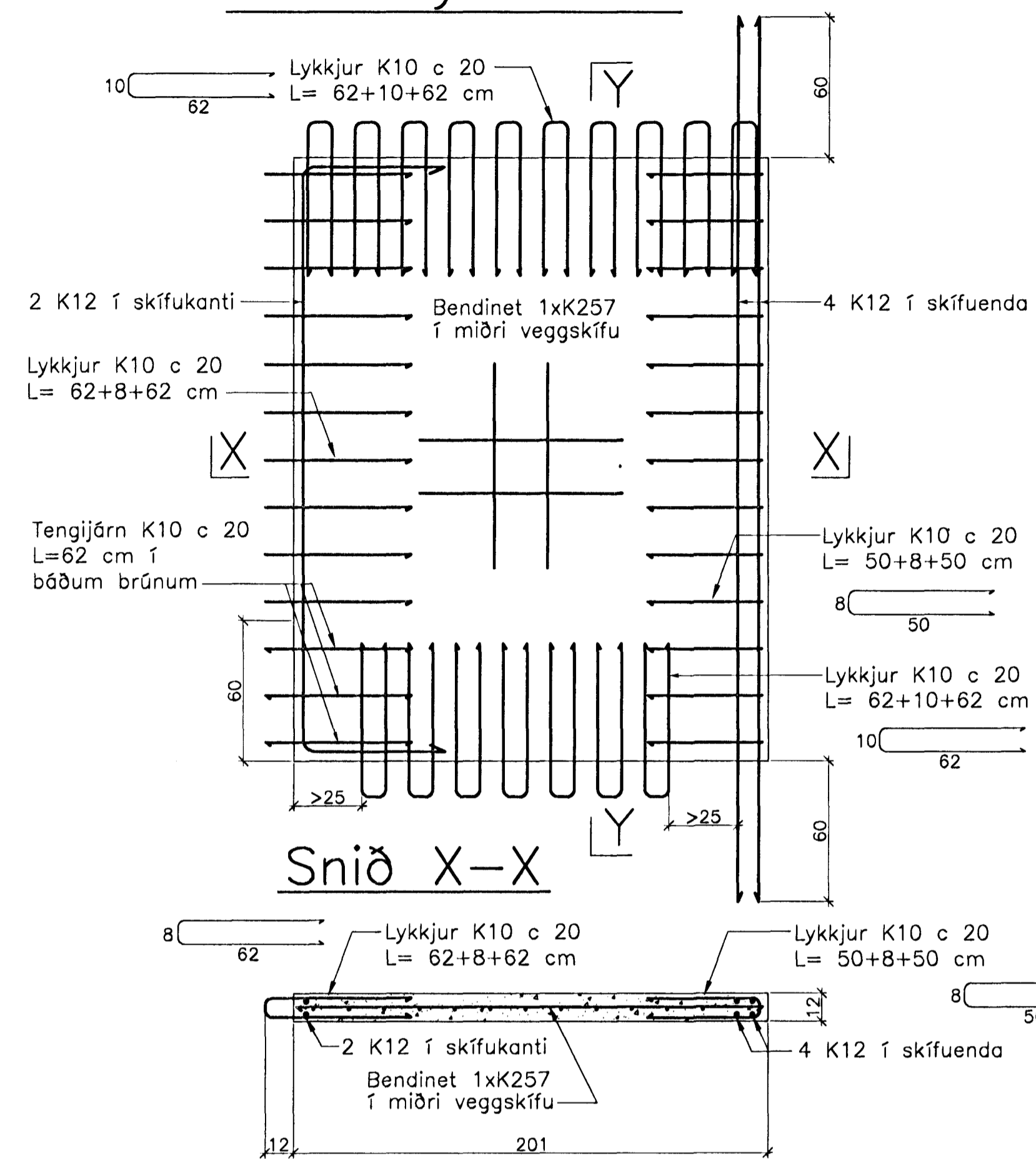
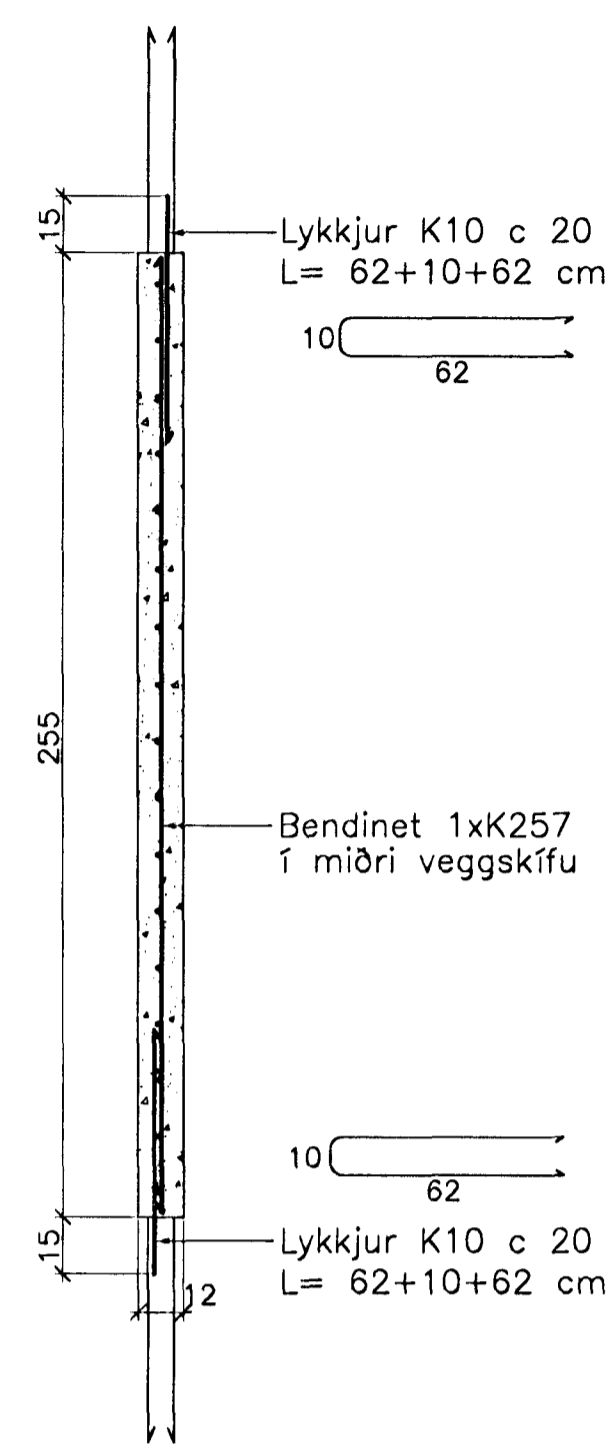


JÁRNBENT STEYPA Innveggjaeiningar 1:20

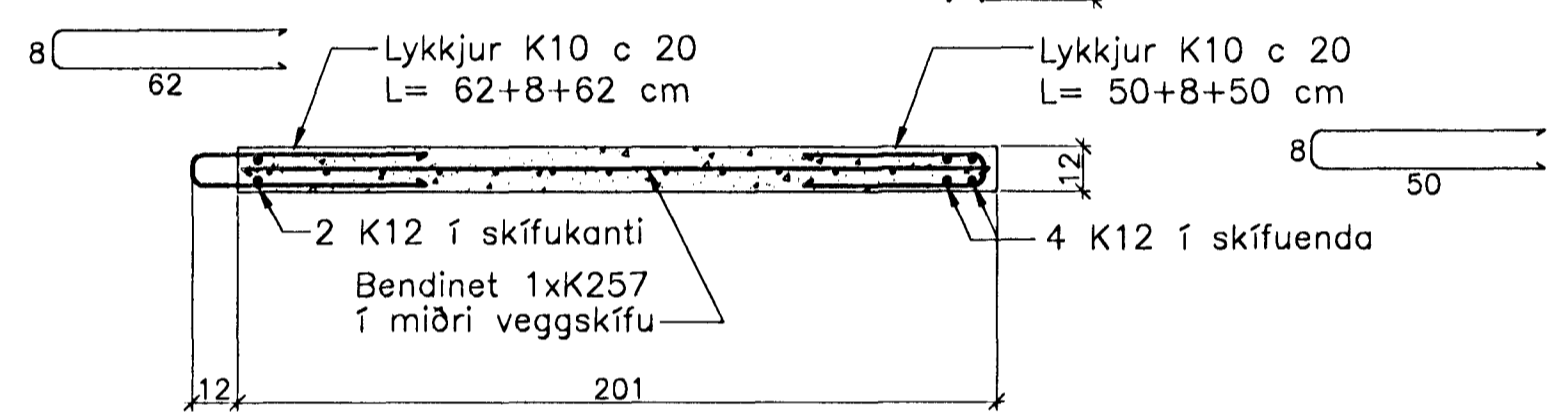
Innveggur IV.4.12.32
Hliðarmynd 1:20



Snið Y-Y

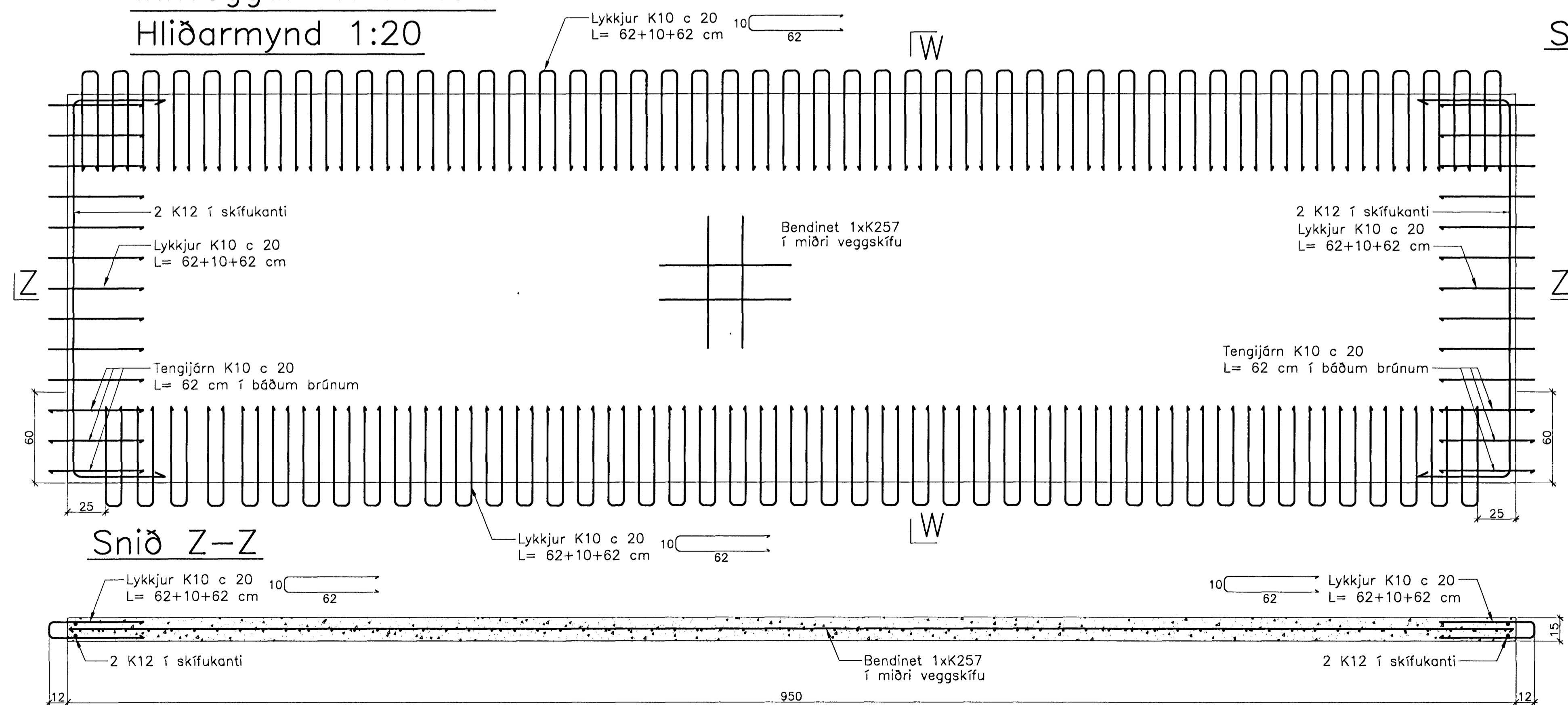


Snið X-X

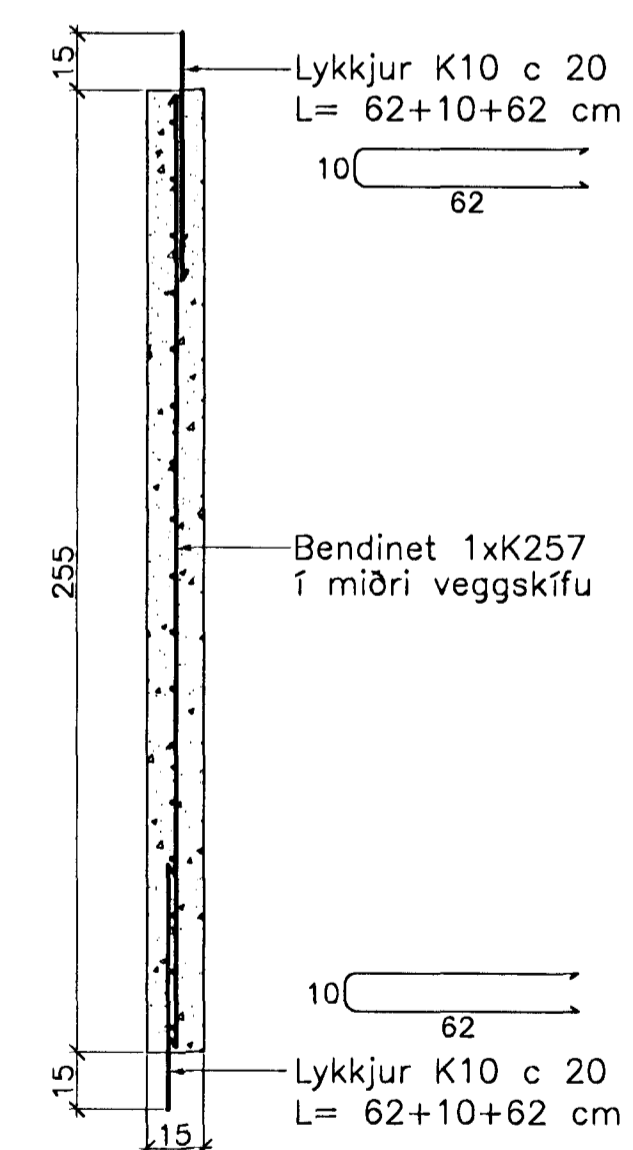


Athuga þarf sérstaklega staðsetningu lóðréttu K12 járnanna upp úr einingum, þar sem loftaplötturnar sitja 3 cm inn á veggjum beggja megin frá.

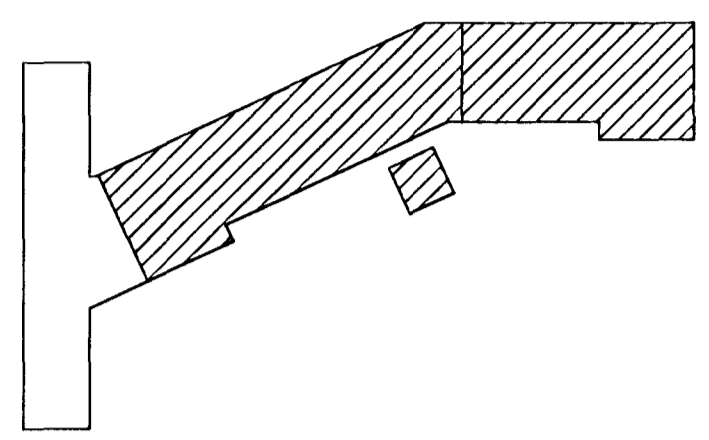
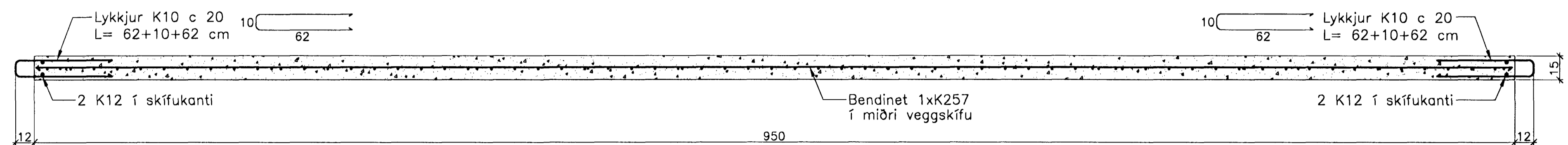
Innveggur IV.4.13.32
Hliðarmynd 1:20



Snið W-W



Snið Z-Z



Breytingar:

Vífill Oddsson
101237 3629

**TEIKNISTOFAN
ÓDINSTORGI**

Sampykkt þann
07 MARS 2005
Byggingafulltrúinn í Hafnarfirði
Fh. Sigurbjartur Halldórsson

Verkefni: Lækjargata 32 Hafnarfirði
Heiti: Járn bent steypa: Innveggjaeiningar á 4. hæð
Hönnun: Vífill Oddsson verkfræðingur

VÍFILL ODDSSON VERKFRÆÐINGUR
kt. 101237-3629 FVFI - FRV
SIMI: 510-2200
ÓDINSGÖTU 7 REYKJAVÍK FAX: 510-2201

M. 1:20
R. V.O./K.S.G.
T. K.S.G.
Dags. jan. 2005 Nr. 970-1-94