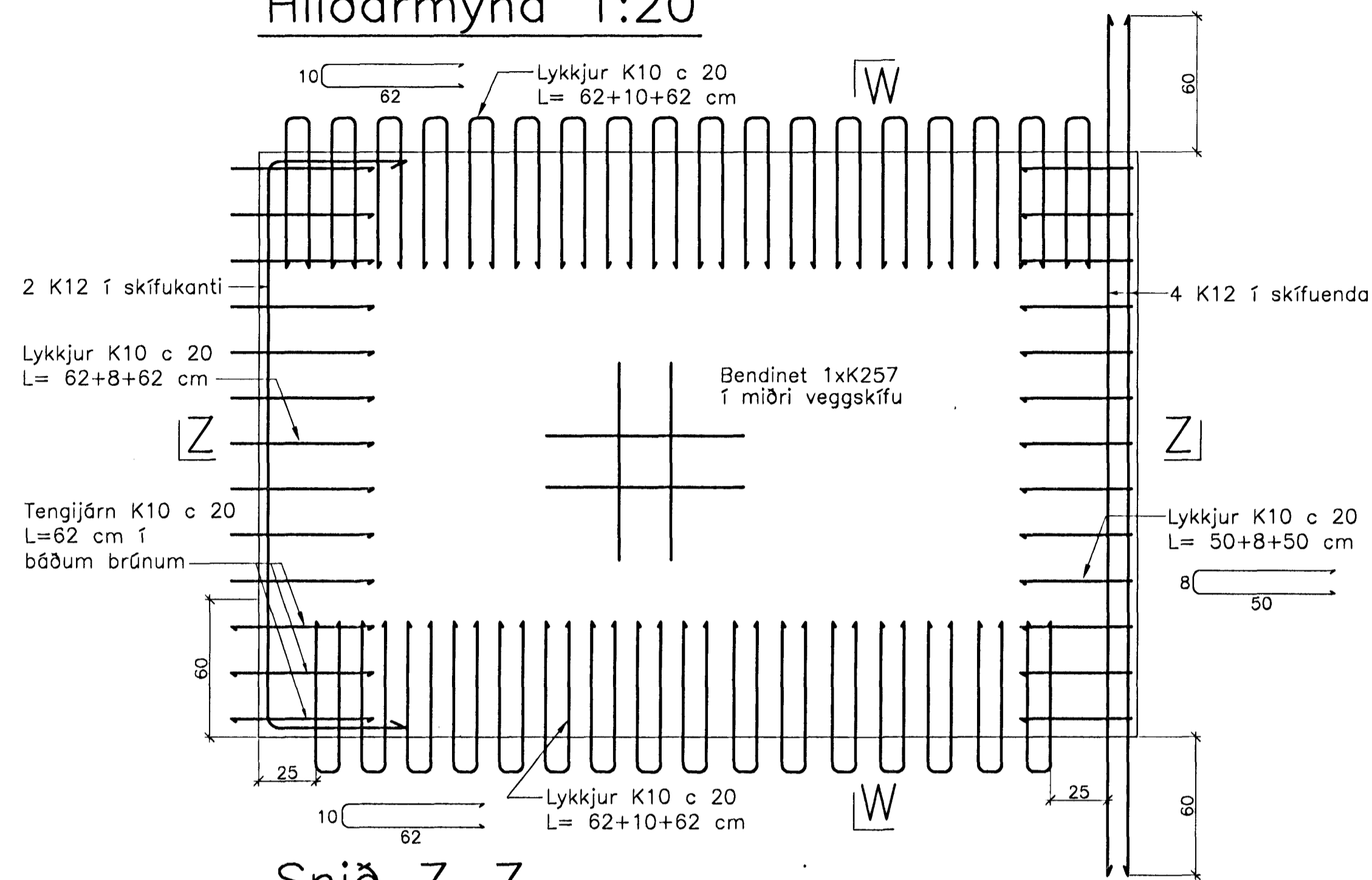


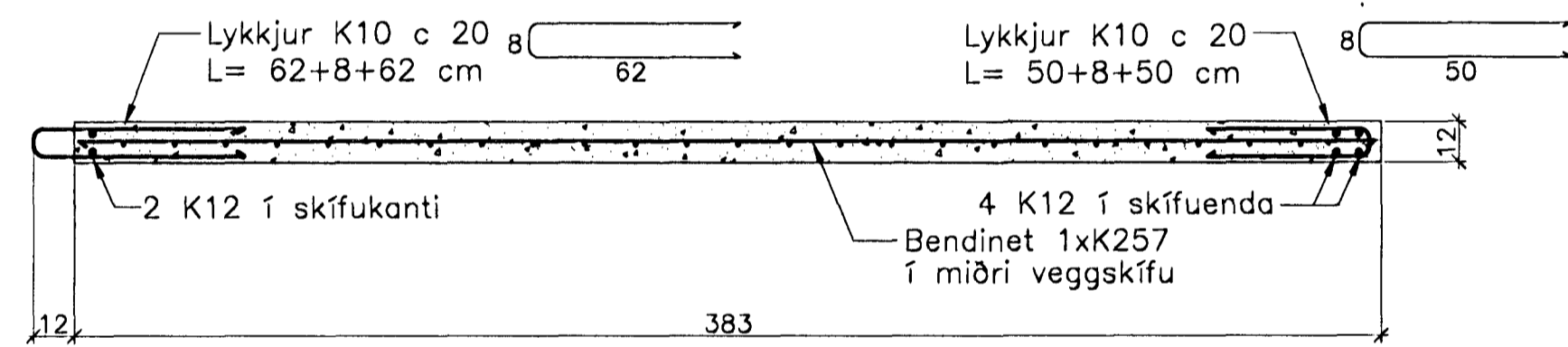
JÄRNBENT STEYPA

Innveggjæiningar 1:20

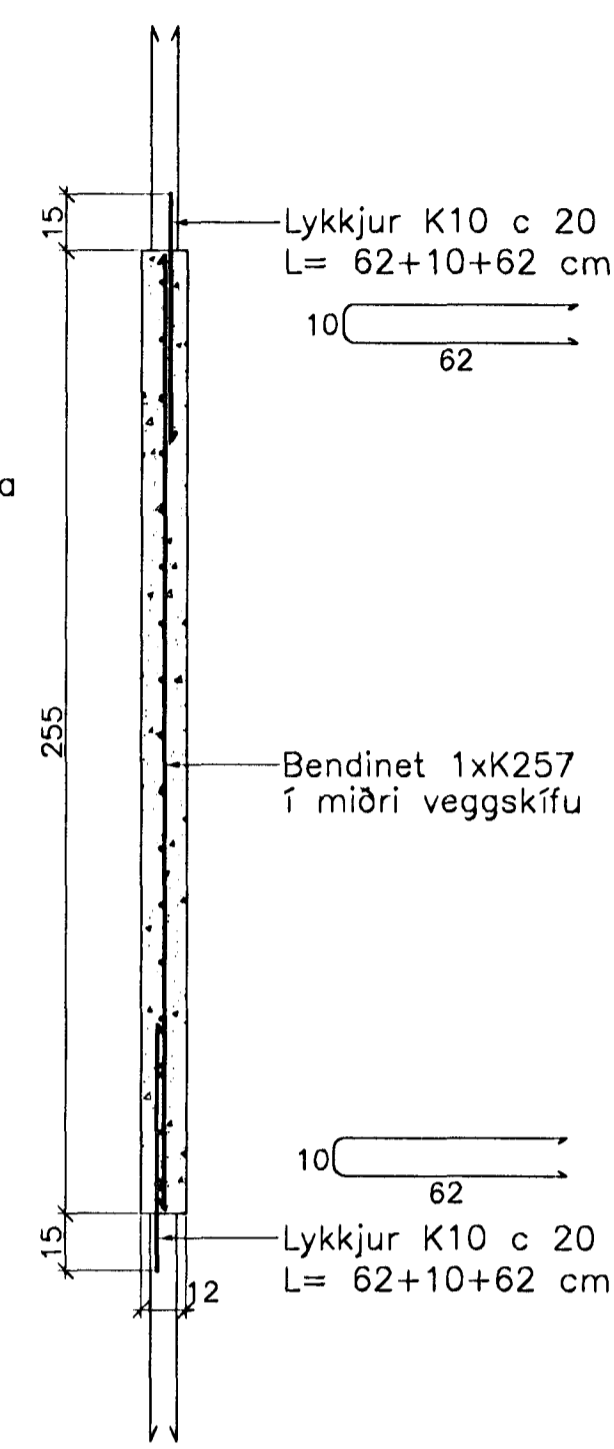
Innveggur IV.4.19.32
Hliðarmynd 1:20



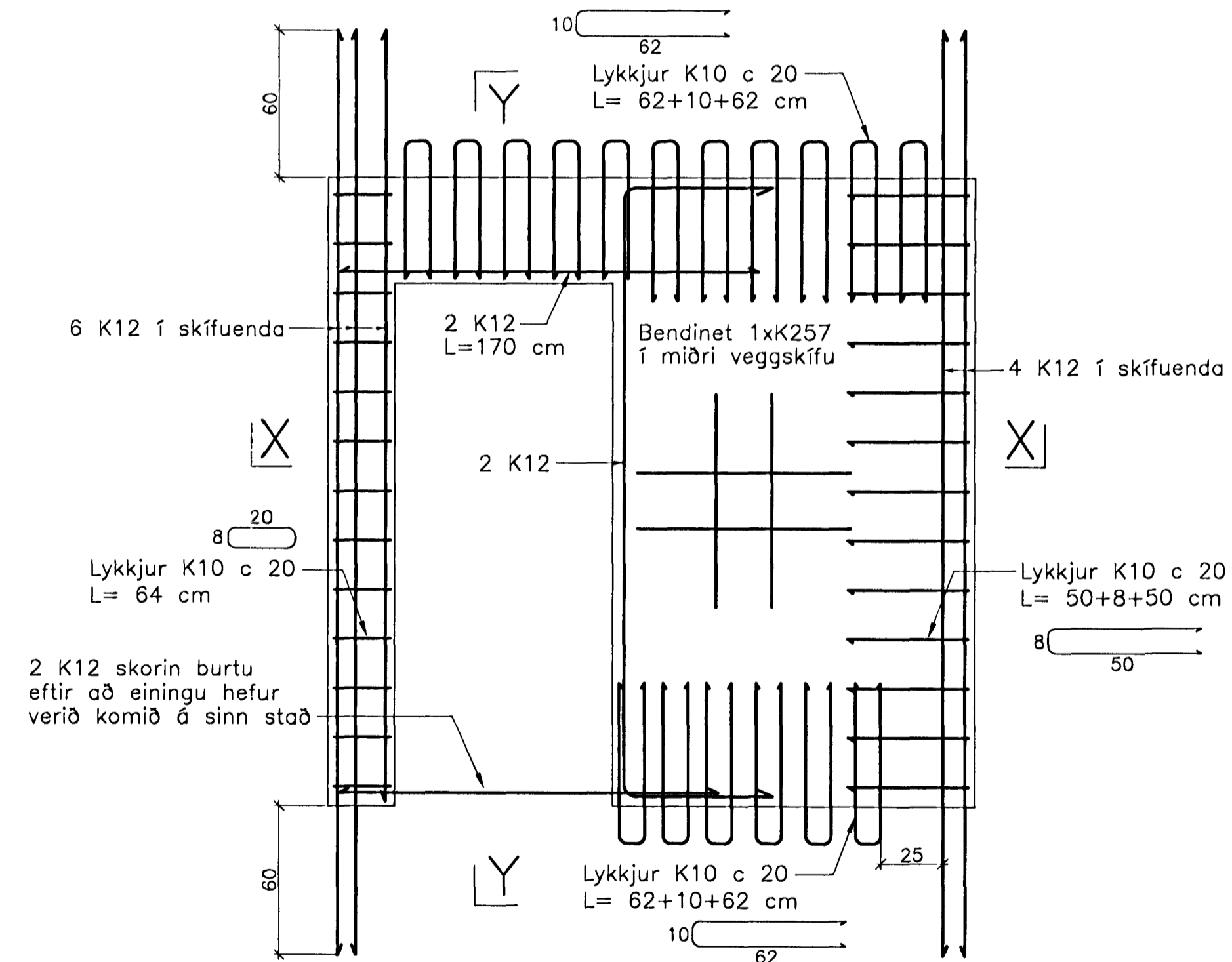
Snið Z-Z



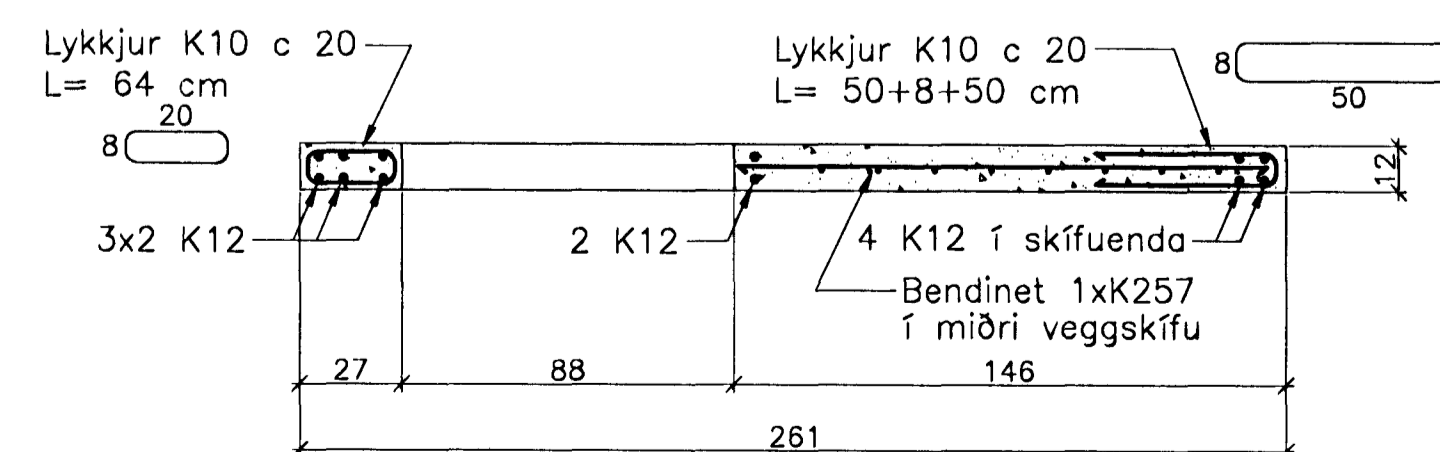
Snið W-W



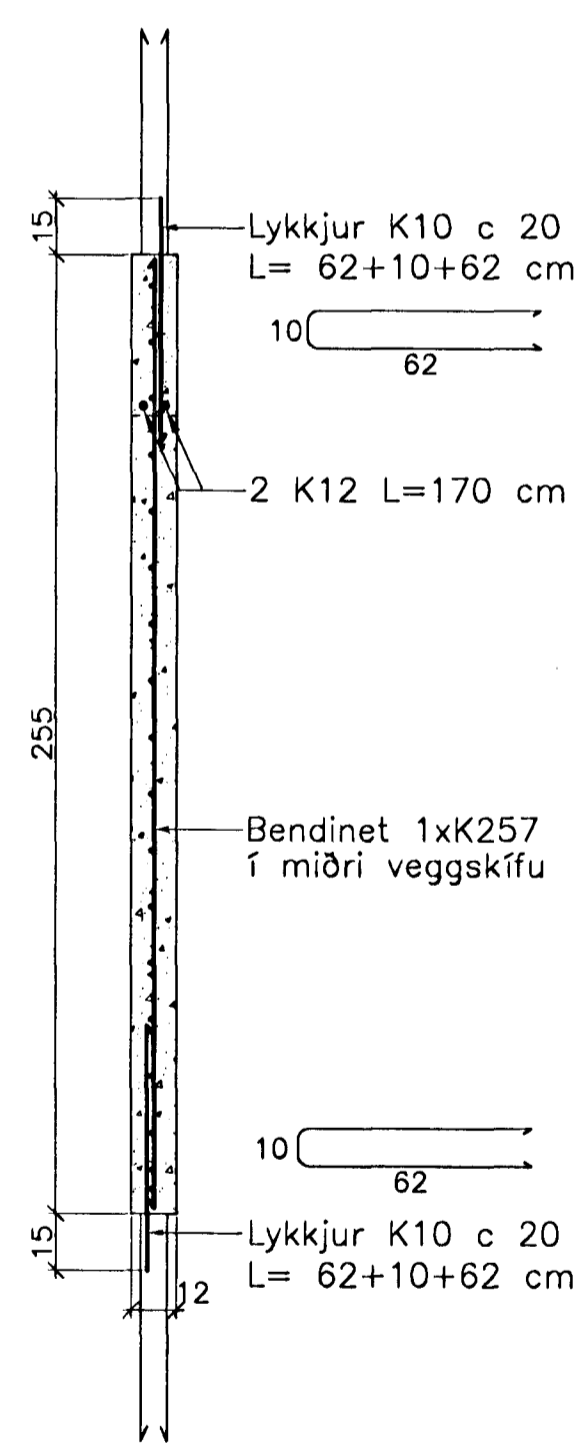
Innveggur IV.4.20.32
Hliðarmynd 1:20



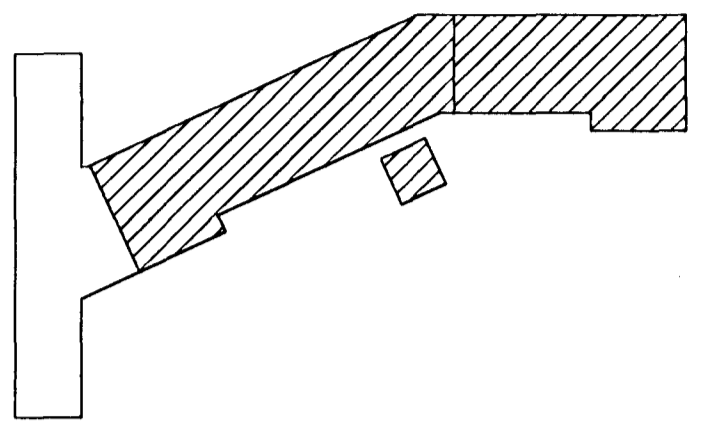
Snið X-X



Snið Y-Y



Athuga þarf sérstaklega staðsetningu lóðréttu K12 járnanna upp úr einingum, þar sem loftaplötturnar sitja 3 cm inn á veggjum beggja megin frá.



Breytingar:

Vífill Oddsson
1012 37 3629

TEIKNISTOFAN
ÖDINSTORGI

Samþykkt þannu
7 MARS 2005
Byggingafulltrúnaður í Hafnarfirði
F.h. Sigrúnjónsson, Lóðveitir

Verkefni: Lækjargata 32 Hafnarfirði
Heiti: Jörnbent steypa: Innveggjæiningar á 4. hæð
Hönnun: Vífill Oddsson verkfræðingur

VÍFILL ODDSSON VERKFRÆÐINGUR
kt. 101237-3629 FVFI - FRV
SÍMI: 510-2200
ÖDINGGÖTU 7 REYKJAVÍK FAX: 510-2201

M. 1:20
R. V.O./K.S.G.
T. K.S.G.
Dags. jan. 2005 Nr. 970-1-97