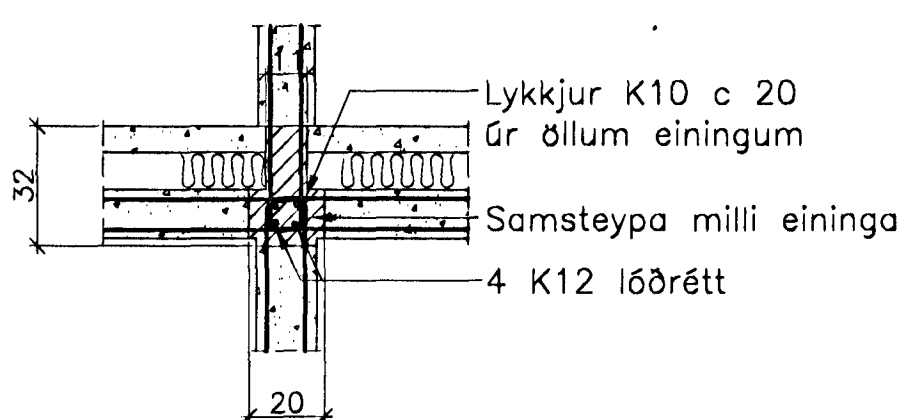


JÄRNBENT STEYPA Sérmyndir samsteypa

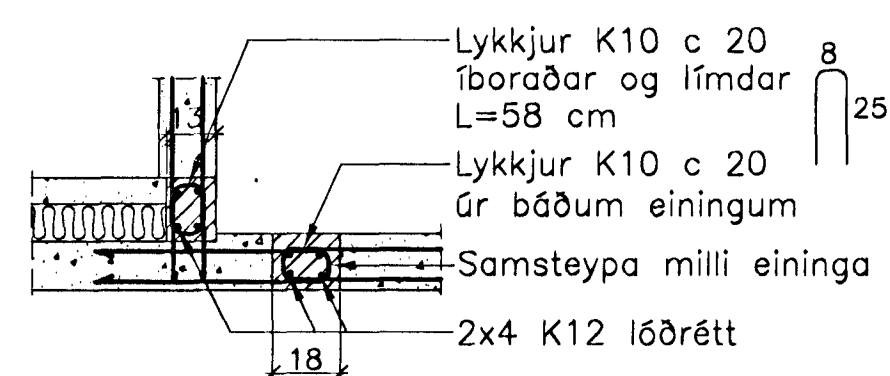
S.4.1. 1:20



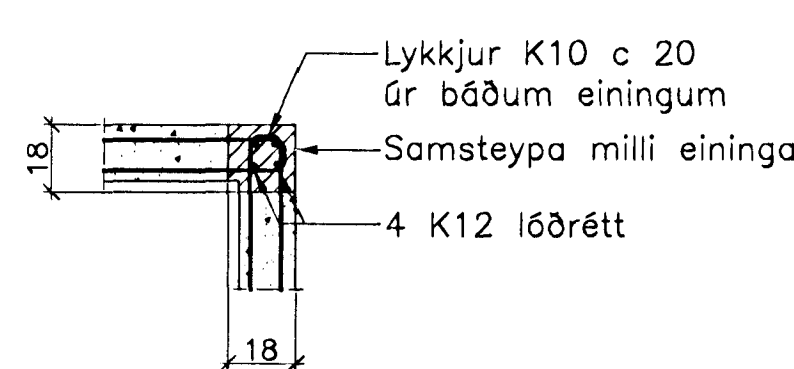
S.4.2. 1:20



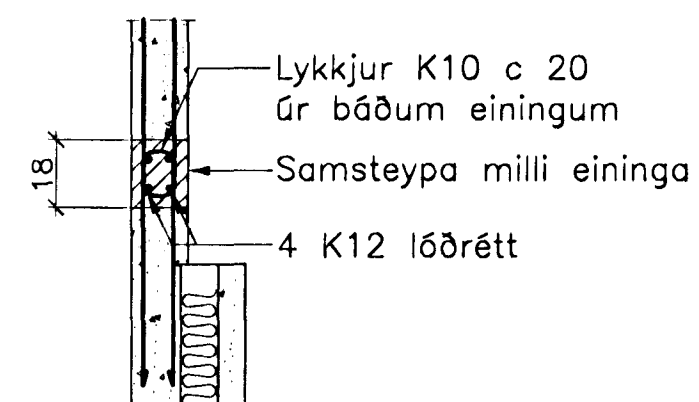
S.4.3. 1:20



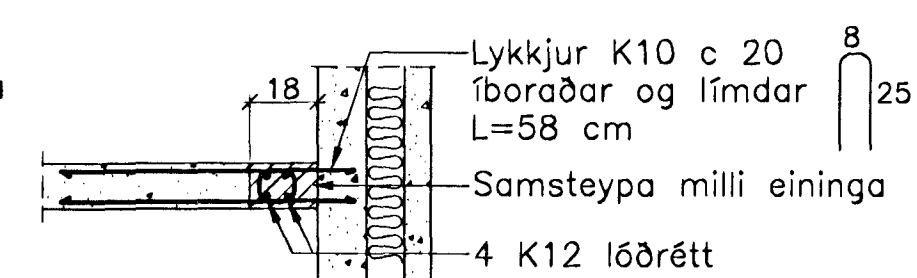
S.4.4. 1:20



S.4.5. 1:20



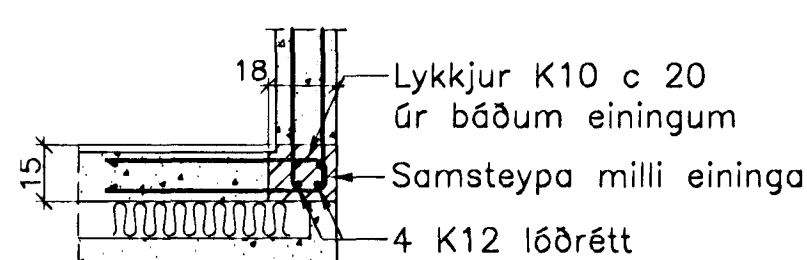
S.4.6. 1:20



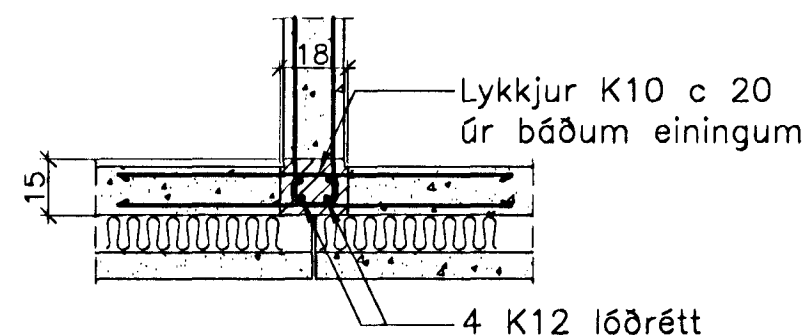
S.4.7. 1:20



S.4.8. 1:20



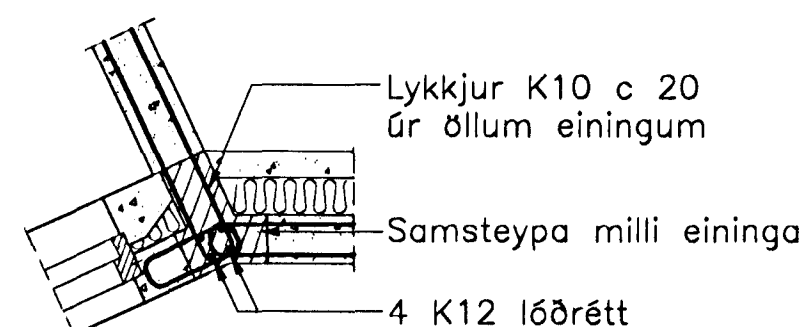
S.4.9. 1:20



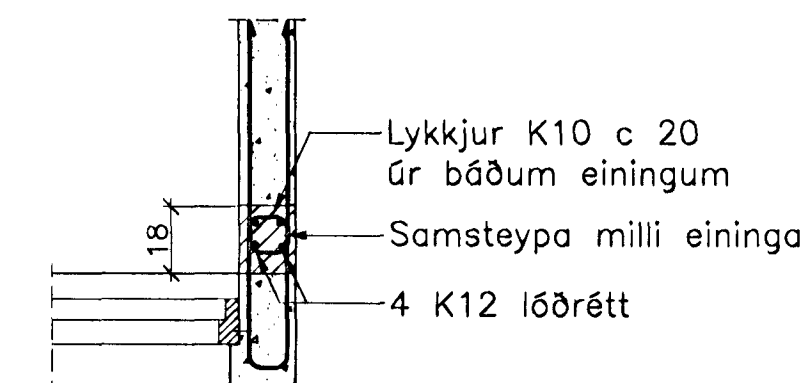
S.4.10. 1:20



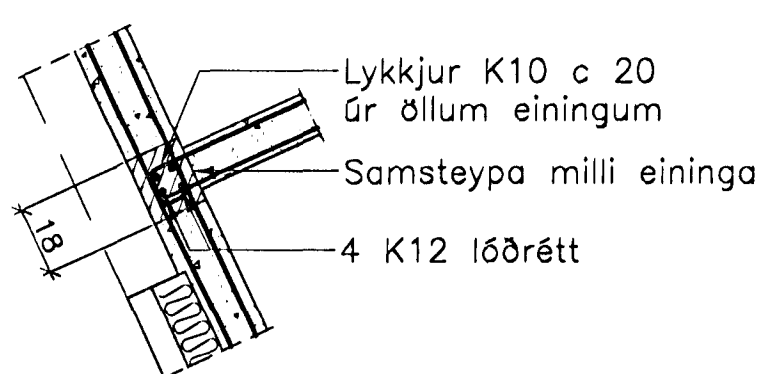
S.4.11. 1:20



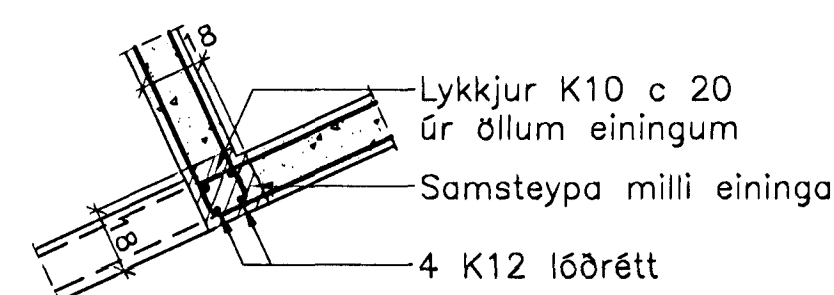
S.4.12. 1:20



S.4.13. 1:20

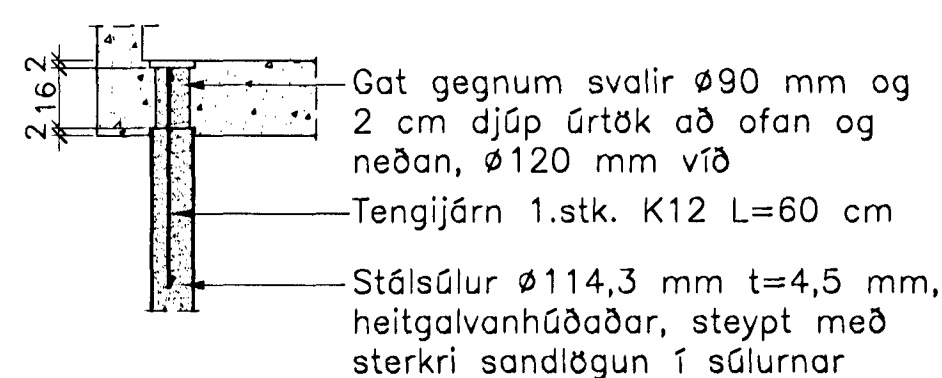


S.4.14. 1:20

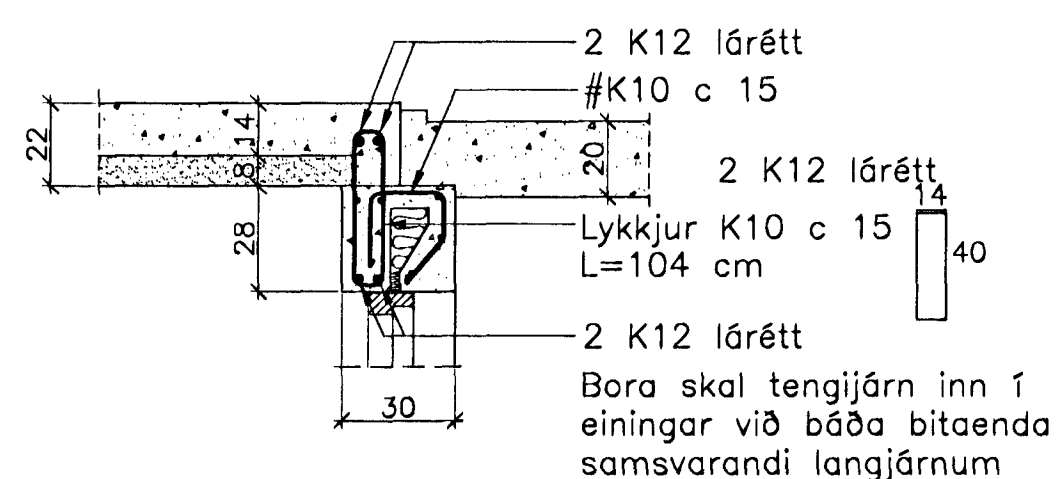


Lengd allra lóðréttra járna í samsteypum er 340 cm
og beygjast inn í plötu þar sem veggir eru ekki á 5. hæð.

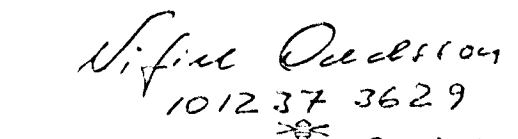
Tenging stálsúlna og svala 1:20



Staðsteyptir bitar yfir dyraopum 1:20



Breytingar:


 101237 3629
 Samþykkt þann
 07 MARS 2005
**TEIKNISTOFAN
ODINSTORGI**
 Byggingafræðingur í Hafnarfirði
 E.h. Sigurbjartur Halldórsson
 Verkefni: Lækjargata 32 Hafnarfirði
 Heiti: Járnbent steypa: Sérmyndir samsteypa
 Hönnun: Vífill Oddsson verkefndingur
 VÍFILL ODDSSON VERKFRÆÐINGUR
 kt. 101237-3629 FVFI - FRV
 ÓDINSGÖTU 7 REYKJAVÍK SÍMI: 510-2200
 FAX: 510-2201
 M. 1:20
 R. V.O./K.S.G.
 T. K.S.G.
 Dags. jan. 2005 Nr. 970-1-100