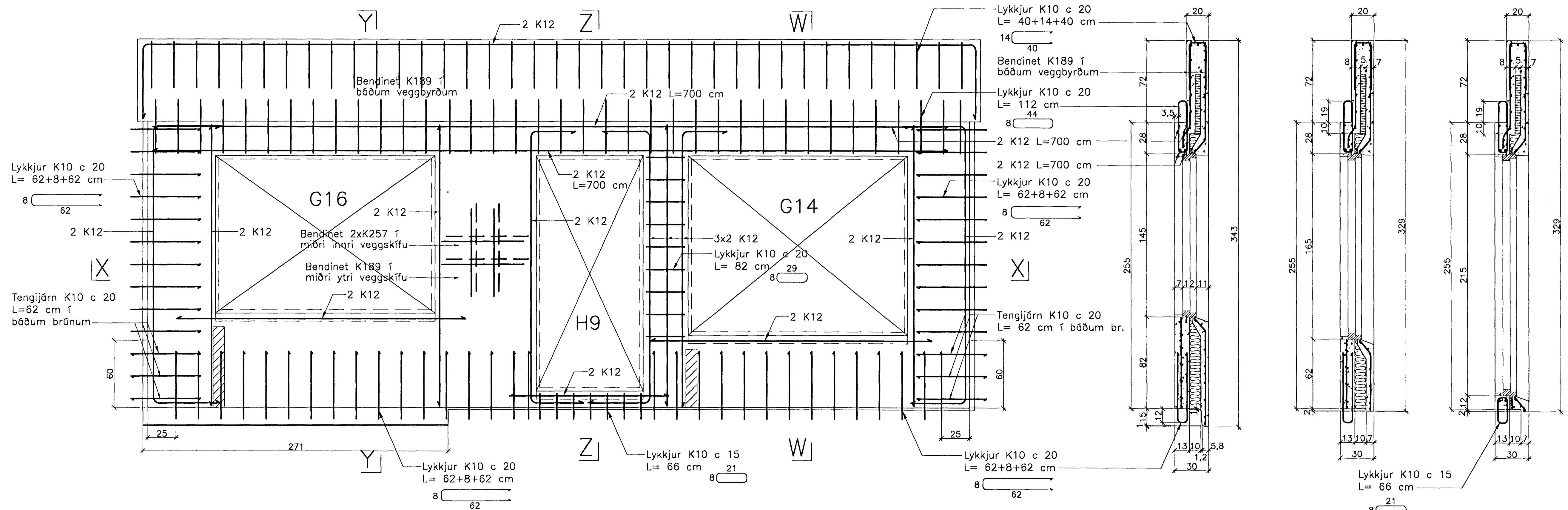
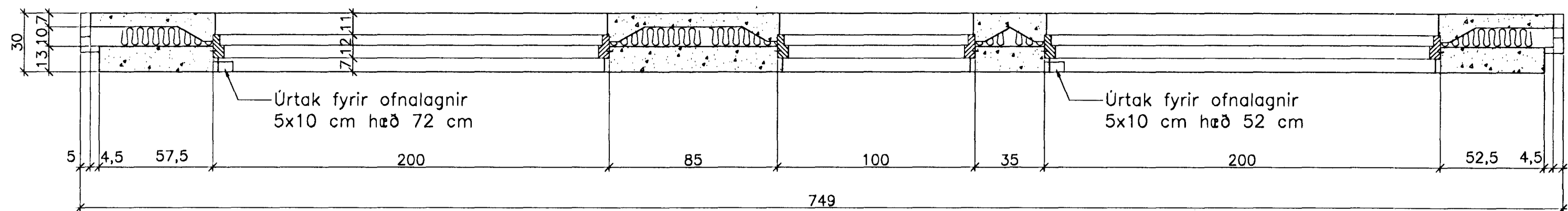


# JÄRNBENT STEYPA Útveggjaeiningar 1:20

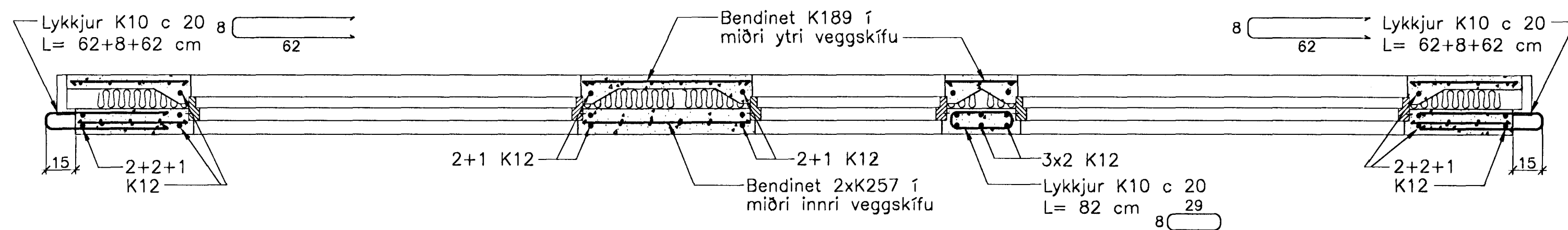
Útveggur ÚV.4.2.32  
Hliðarmynd 1:20



Snið X-X



Snið X-X



Ath. Setja þarf 1 K12 kringum alla glugga og dyraop í ytri veggskífunni. Til samtengingar steypubyrða skal setja ca. 19 cm háa tengistiga (filegran) með 40 - 50 cm millibili.

Breytingar:

Vífill Oddsson  
1012 37 362 9

TEIKNISTOFAN  
ÖDINSTORGI

Samþykkt þann  
07 MARS 2005  
Byggingafráunnn í Hafnarfirði  
F.h. Sigurbjartur Halldórsson

Verkefni: Lækjargata 32 Hafnarfirði

Heiti: Järnbent steypa: Útveggjaeiningar á 4. hæð

Hönnun: Vífill Oddsson verkfræðingur

VÍFILL ODDSSON VERKFRÆÐINGUR  
kt. 101237-3629 FVFI - FRV  
ÖDINGSGÖTU 7 REYKJAVÍK FAX: 510-2201

M. 1:20  
R. V.O./K.S.G.  
T. K.S.G.  
Dags. des. 2004 Nr. 970-1-105