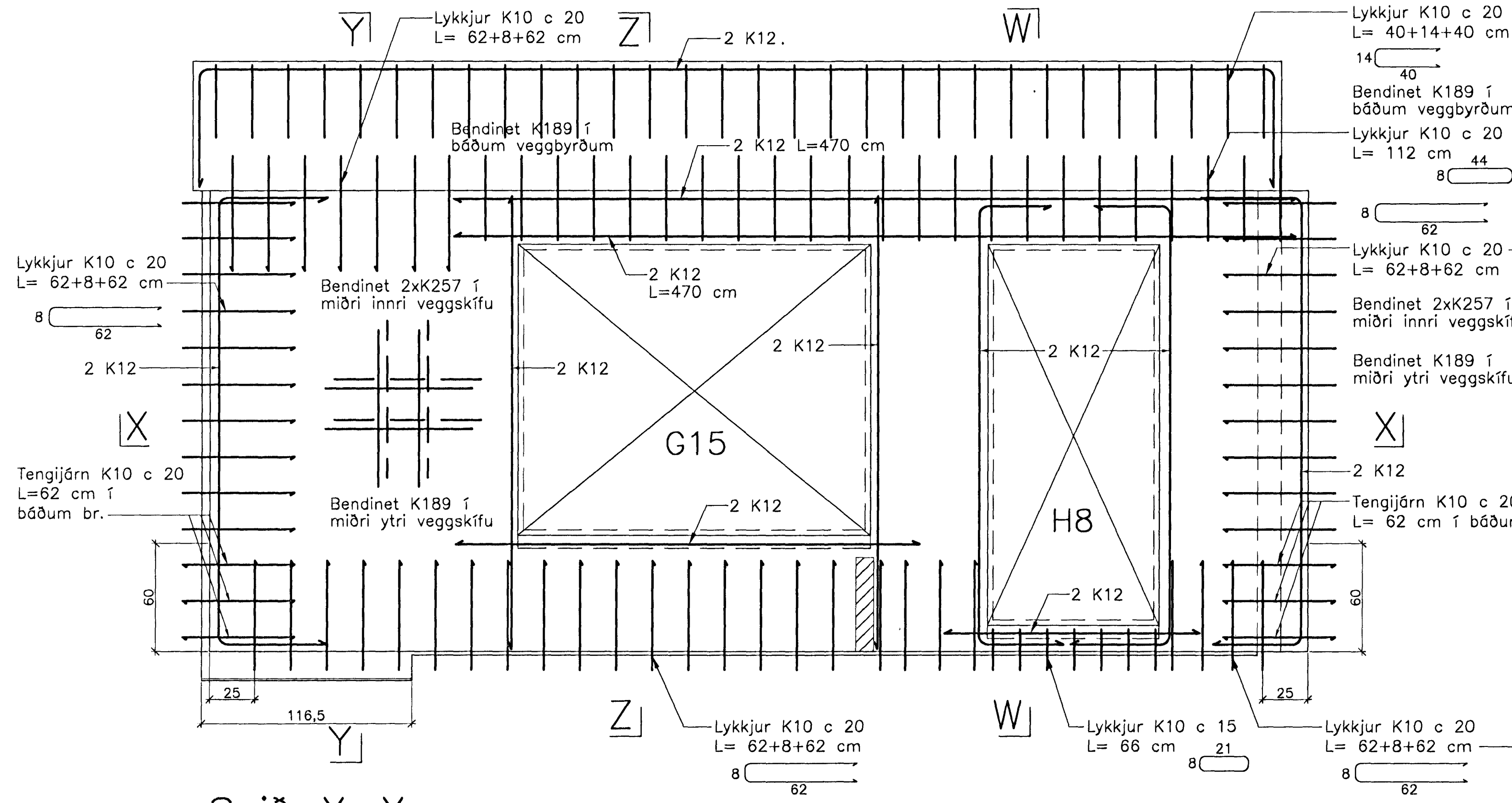
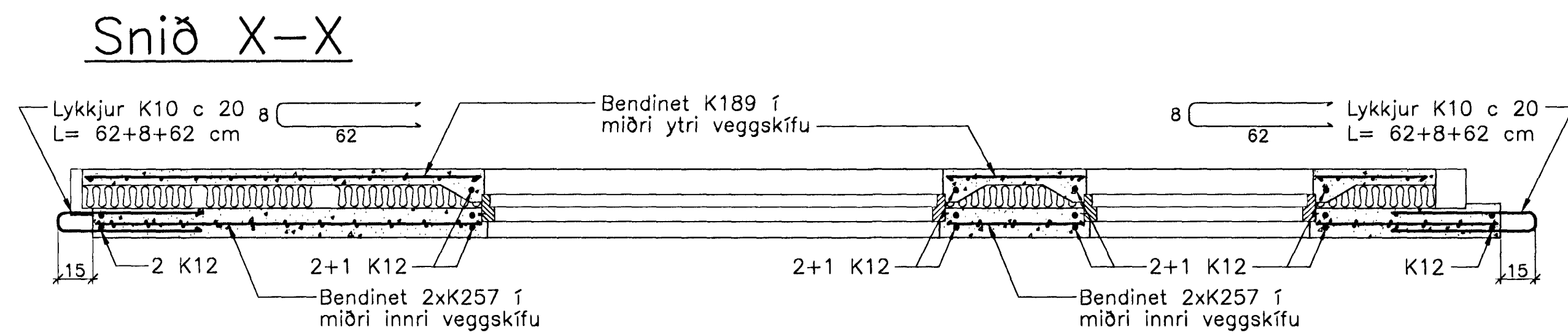
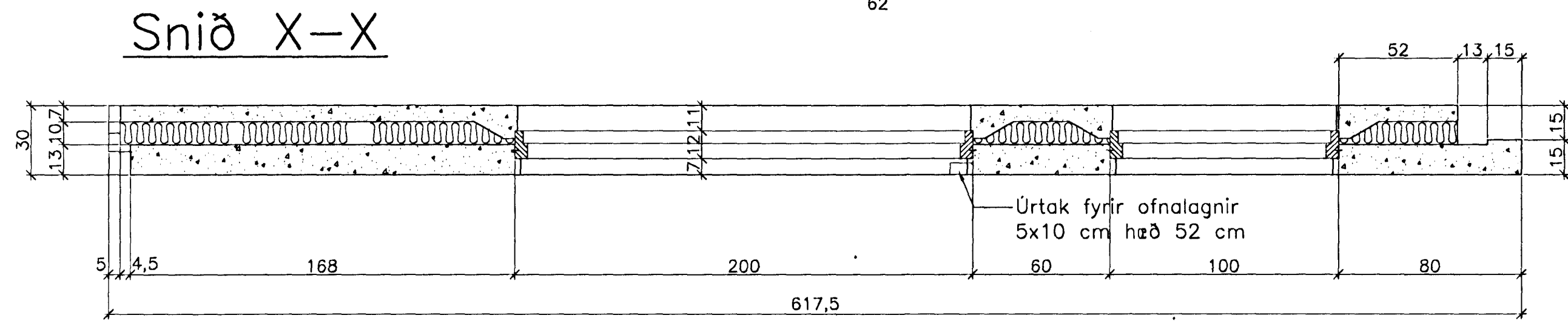
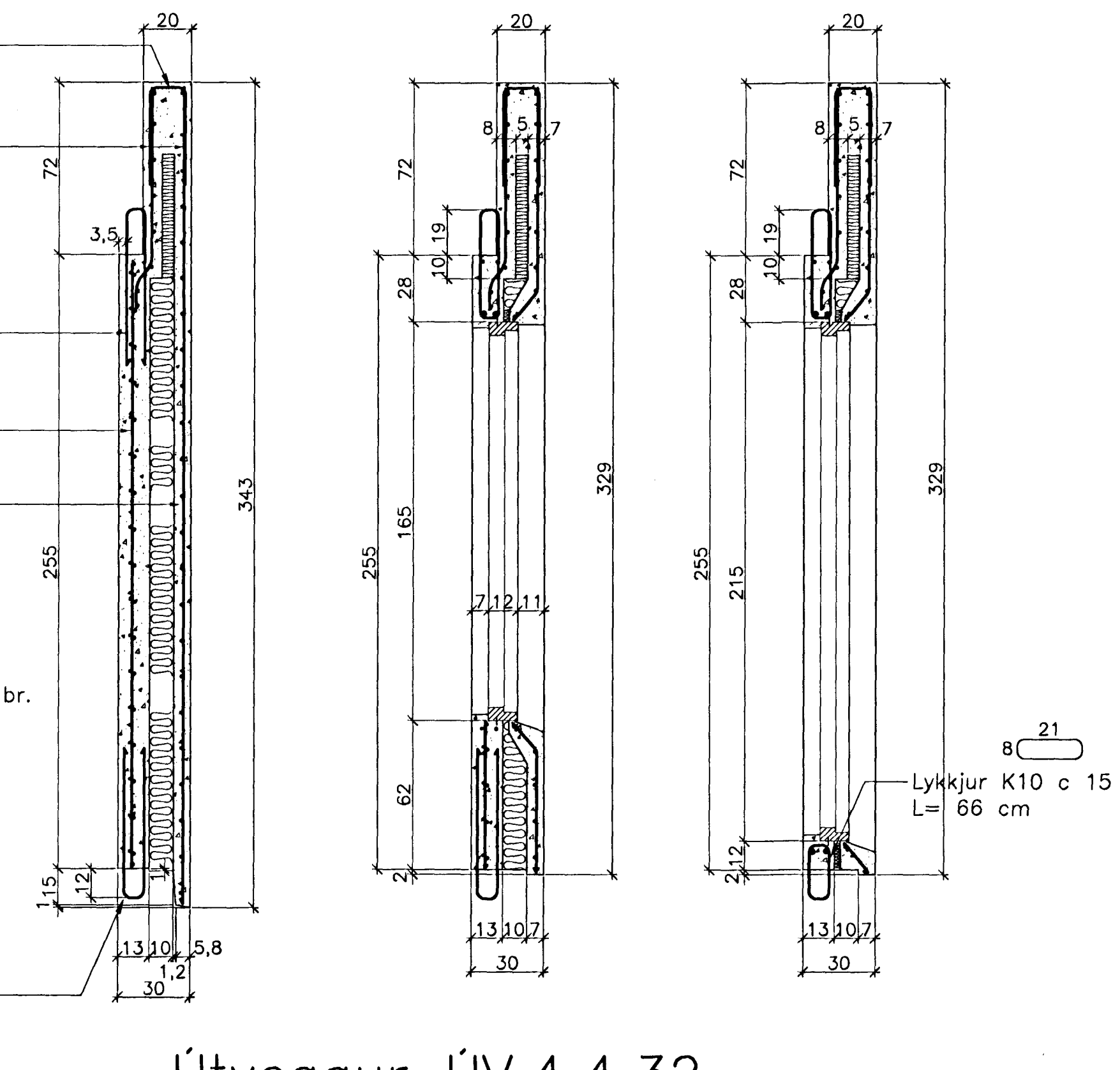


Útveggur ÚV.4.3.32
Hliðarmynd 1:20

JÁRNBENT STEYPA
Útveggjaeiningar 1:20

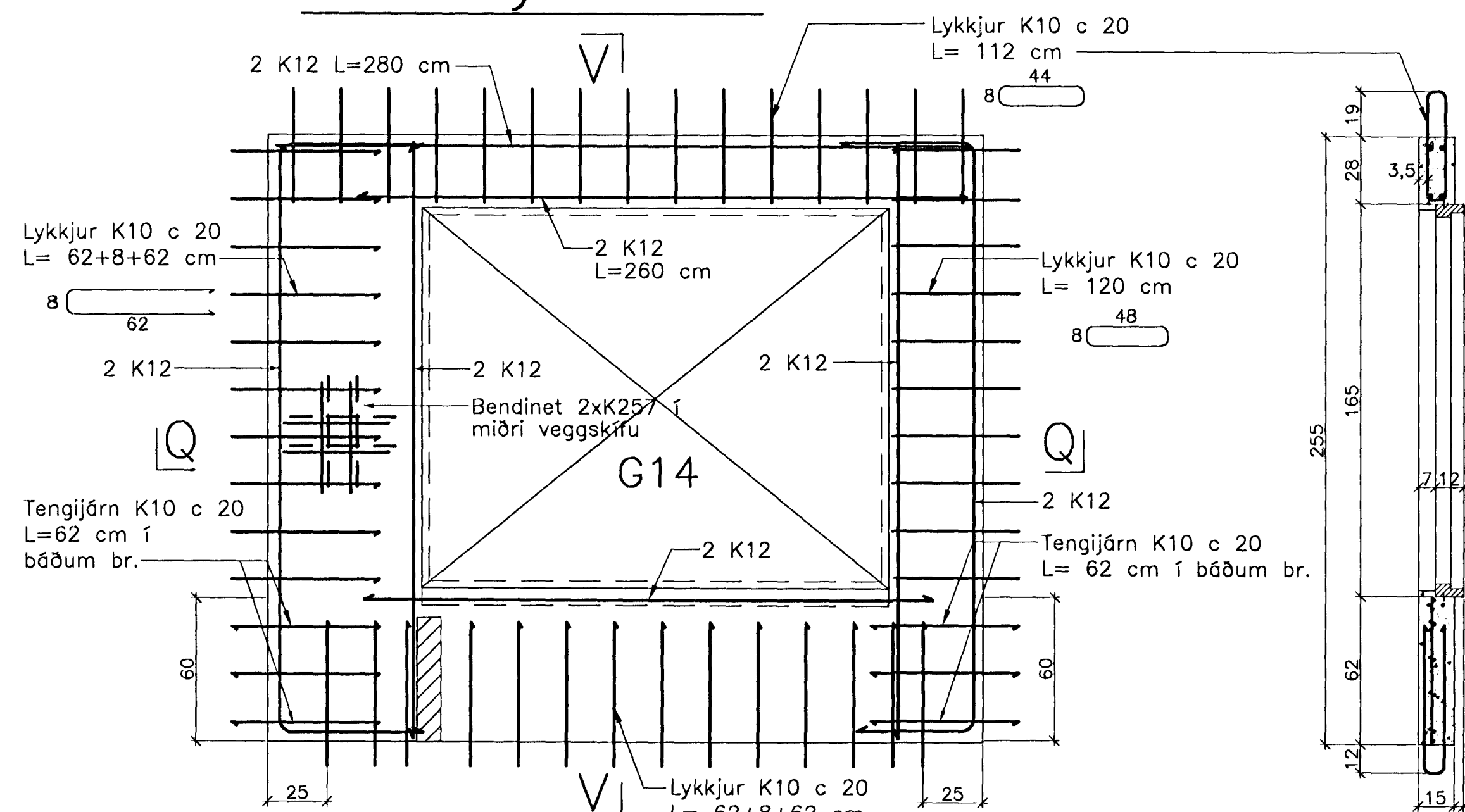


Snið Y-Y Snið Z-Z Snið W-W

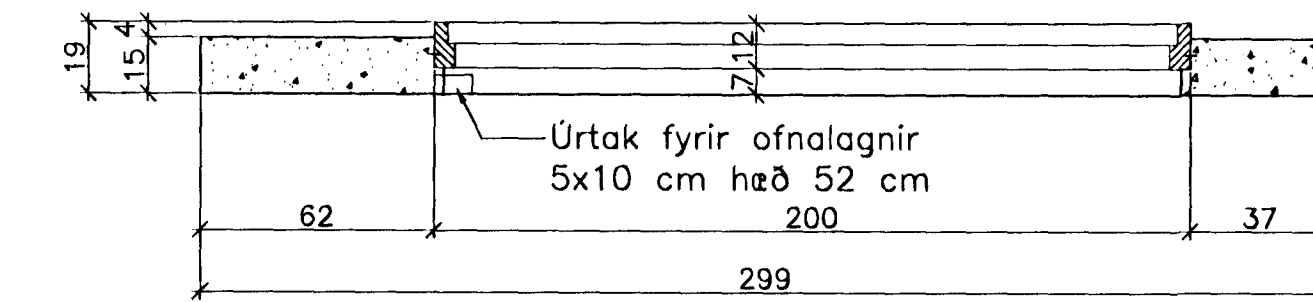


Útveggur ÚV.4.4.32
Hliðarmynd 1:20

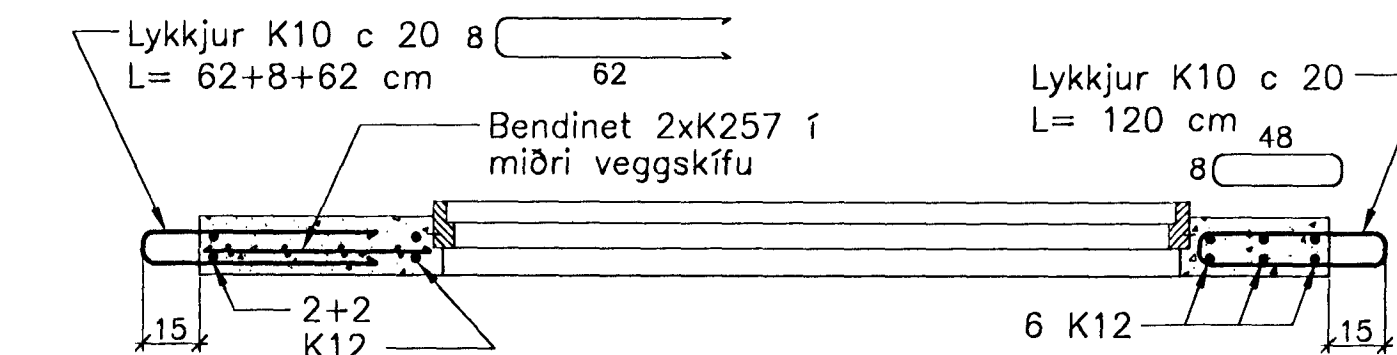
Snið V-V



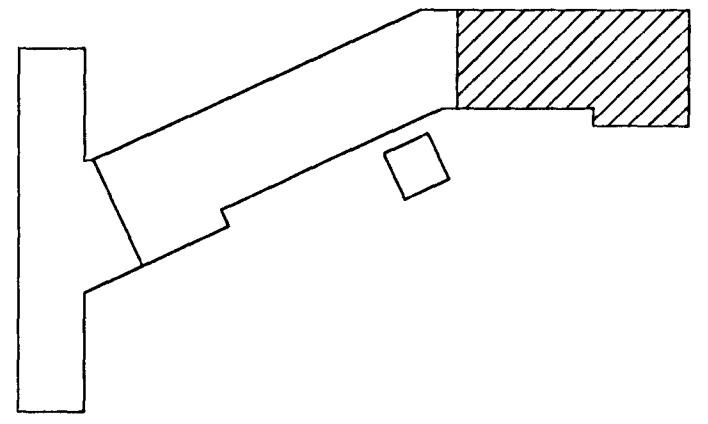
Snið Q-Q



Snið Q-Q



Ath. Setja þarf 1 K12 kringum alla glugga og dyraop í ytri veggskífunni. Til samtengingar steypubyrða skal setja ca. 19 cm háa tengistiga (filegran) með 40 - 50 cm millibili.



Breytingar:

Vífill Oddsson
1012 37 3629

TEIKNISTOFAN 'ODINSTORGI' Samþykkt þann 07 MARS 2005
Byggingafræðingur í Hafnarfirði
F.h. Sigríðarhátur Halldórs

Verkefni: Lækjargata 32 Hafnarfirði
Heiti: Járnbent steypa: Útveggjaeiningar á 4. hæð
Hönnun: Vífill Oddsson verkfræðingur

VÍFILL ODDSSON VERKFRÆÐINGUR
kt. 101237-3629 VFVÍ - FRV
Sími: 510-2200
ÓDINGSGÖTU 7 REYKJAVÍK FAX: 510-2201

M. 1:20
R. V.O./K.S.G.
T. K.S.G.
Dags. des. 2004 Nr. 970-1-106