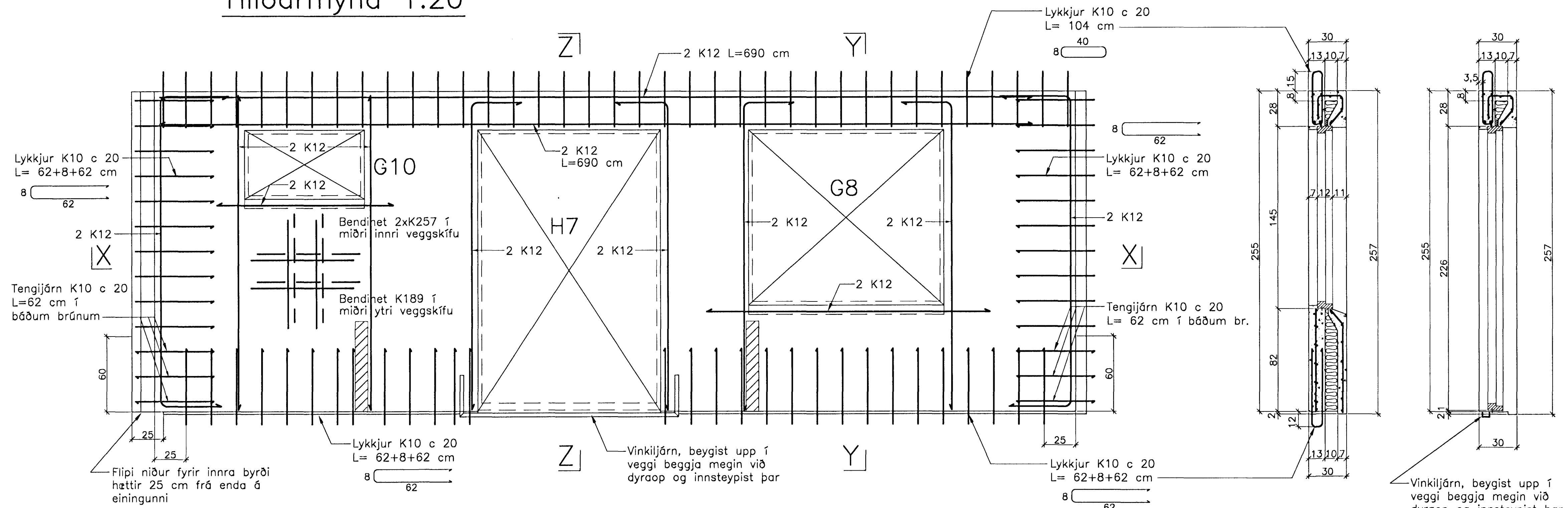
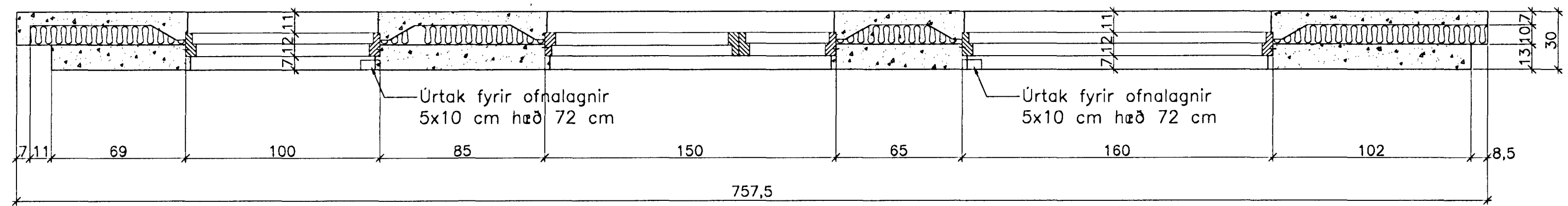


JÁRNBENT STEYPA Útveggjæiningar 1:20

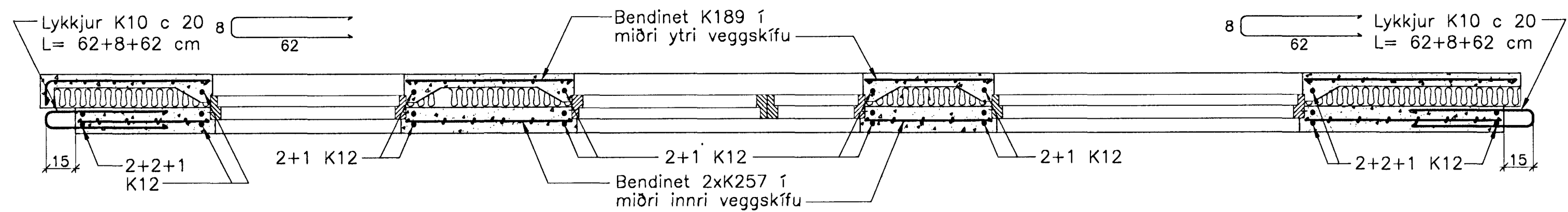
Útveggur ÚV.4.8.32 Hliðarmynd 1:20



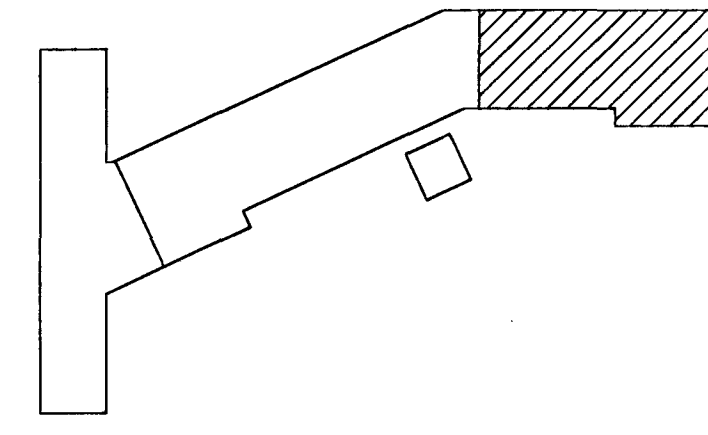
Snið X-X



Snið X-X



Ath. Setja þarf 1 K12 kringum alla glugga og dyraop í ytri veggskífunni. Til samtengingar steypubyrða skal setja ca. 19 cm háa tengistiga (filegran) með 40 - 50 cm millibili.



Breytingar:

Vífill Oddsson
1012 3629
Sambýkt þann

**TEKNISTOFAN
ÓDINSTORGI** 07 MARS 2005
Byggingafræðingur í Háskóla
F.h. Sigurbjartur Halldórsson

Verkefni: Lækjargata 32 Hafnarfirði

Heiti: Járbent steypa: Útveggjæiningar á 4. hæð

Hönnun: Vífill Oddsson verkfræðingur

VÍFILL ODDSSON VERKFRÆÐINGUR
kt. 101237-3629 FVFI - FRV
ÓDINGSGÖTU 7 REYKJAVÍK SÍMI: 510-2200
FAX: 510-2201

M. 1:20
R. V.O./K.S.G.
T. K.S.G.
Dags. des. 2004 Nr. 970-1-109