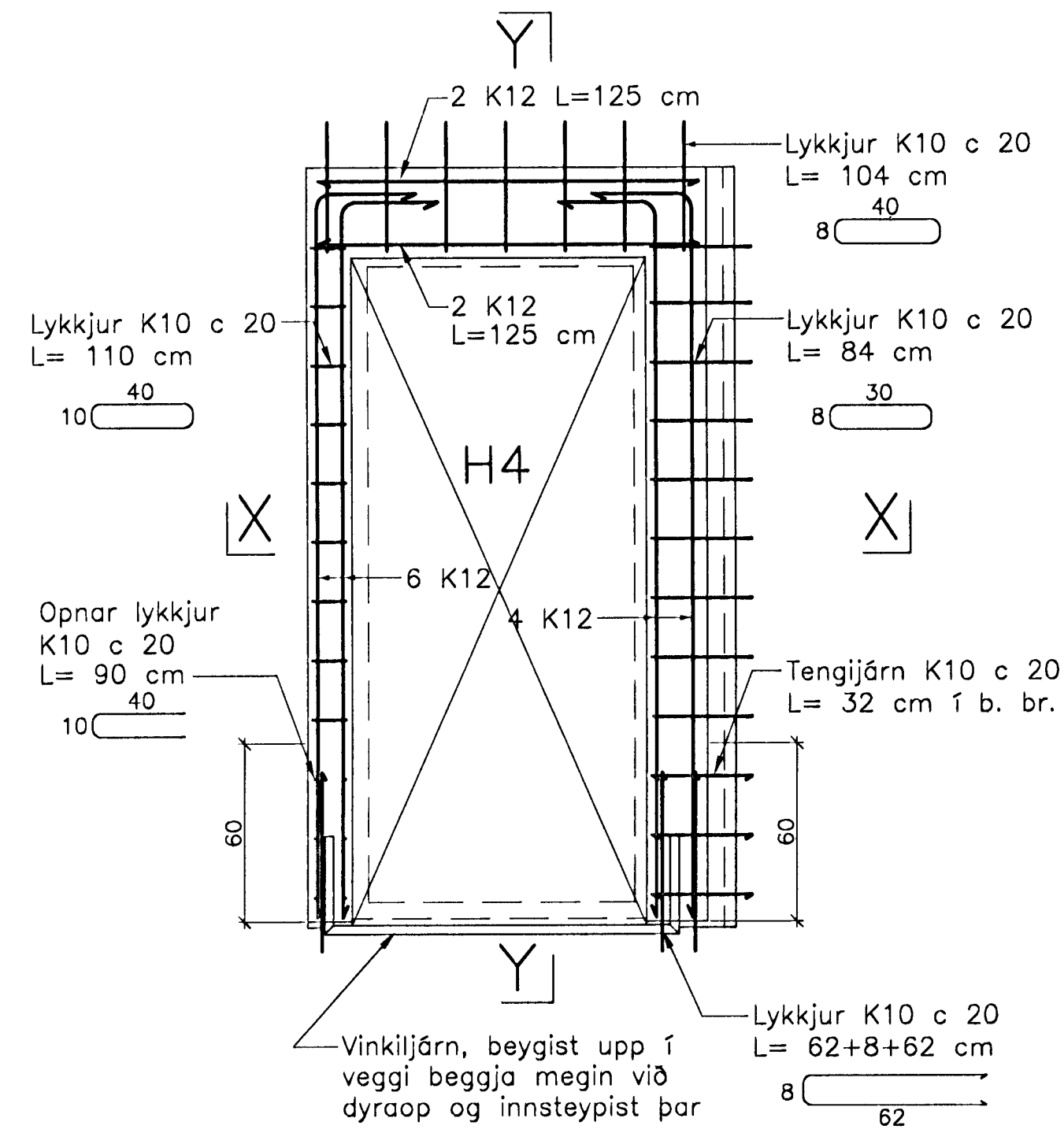


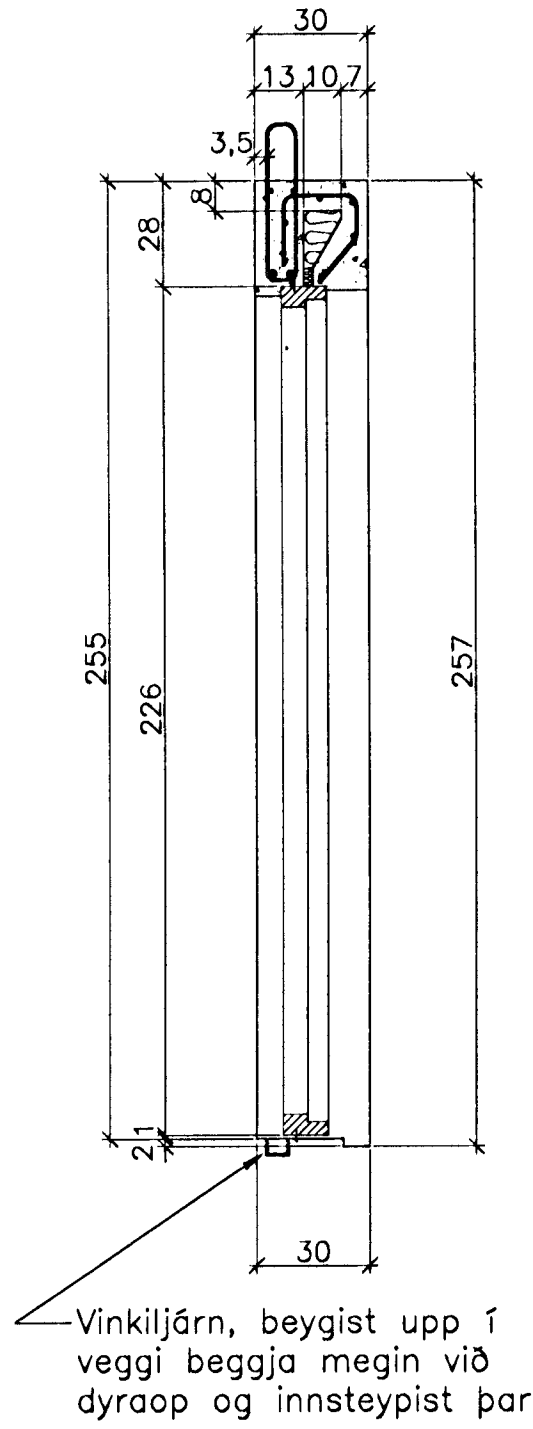
# JÁRNBENT STEYPA

## Útveggjæiningar 1:20

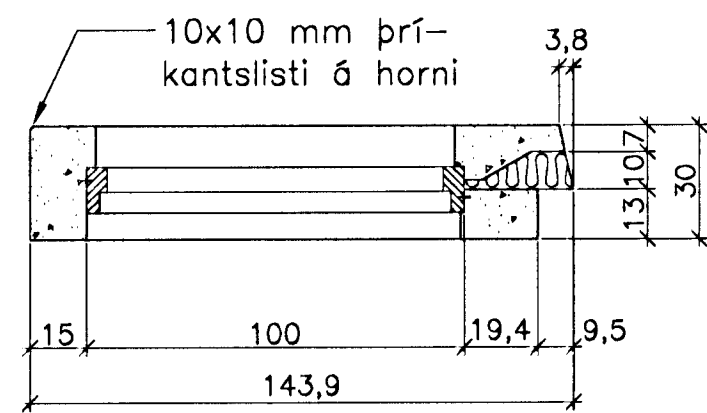
Útveggur ÚV.4.11.32  
Hliðarmynd 1:20



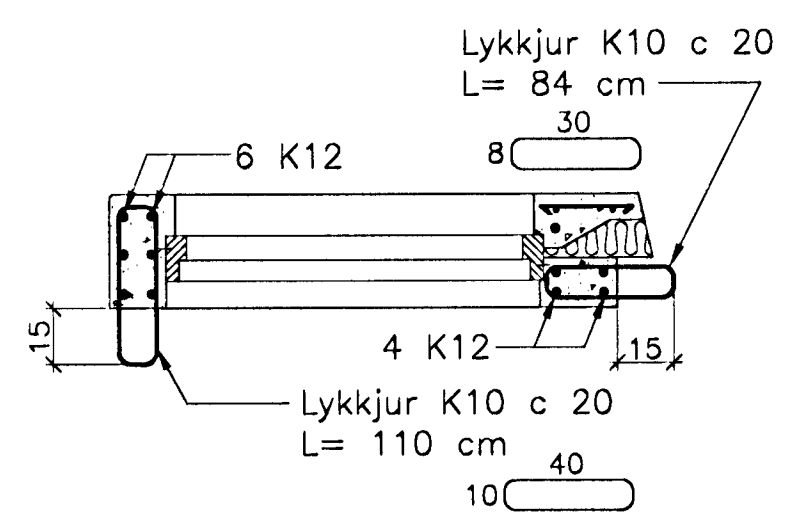
Snið Y-Y



Snið X-X

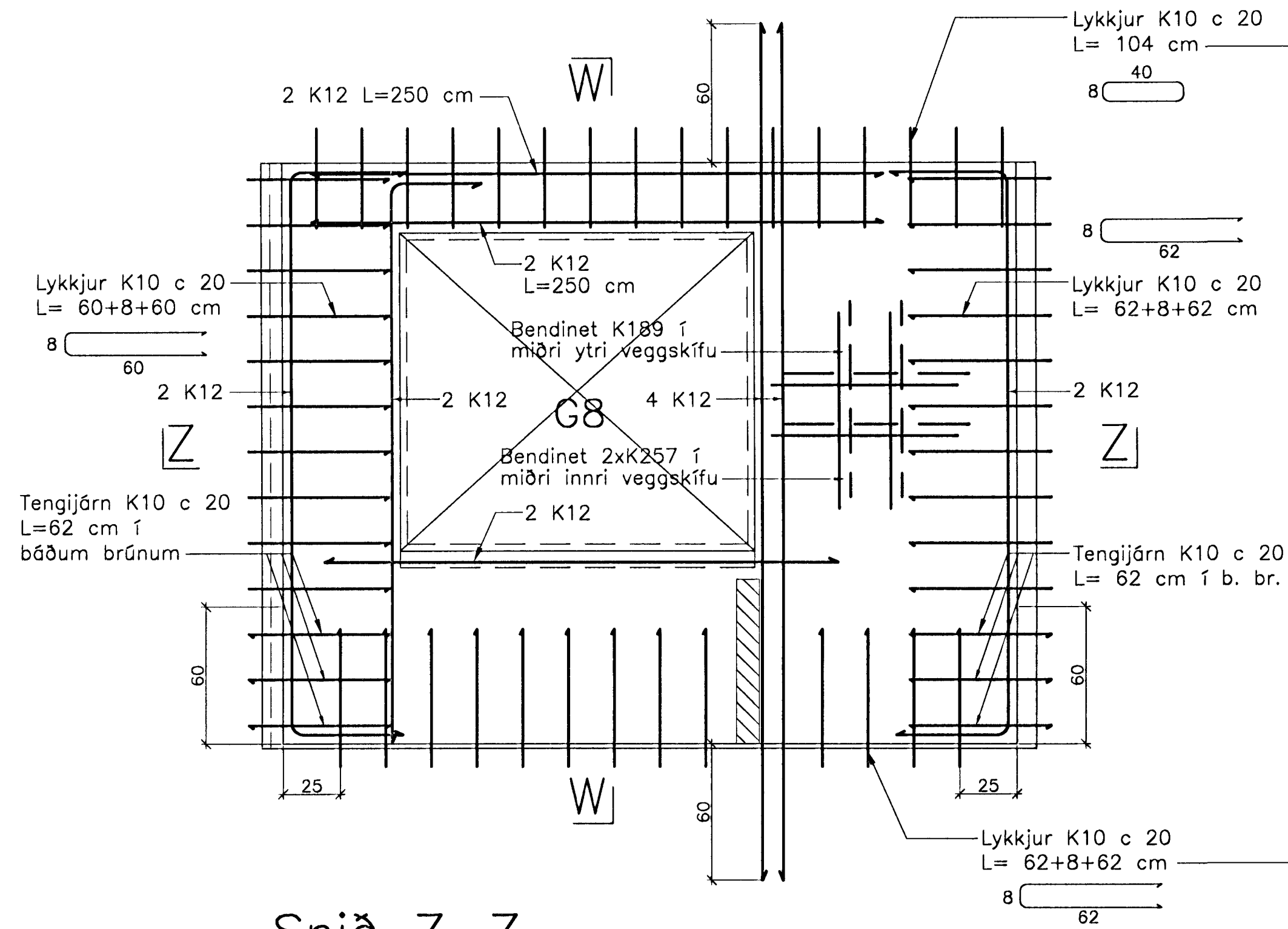


Snið X-X

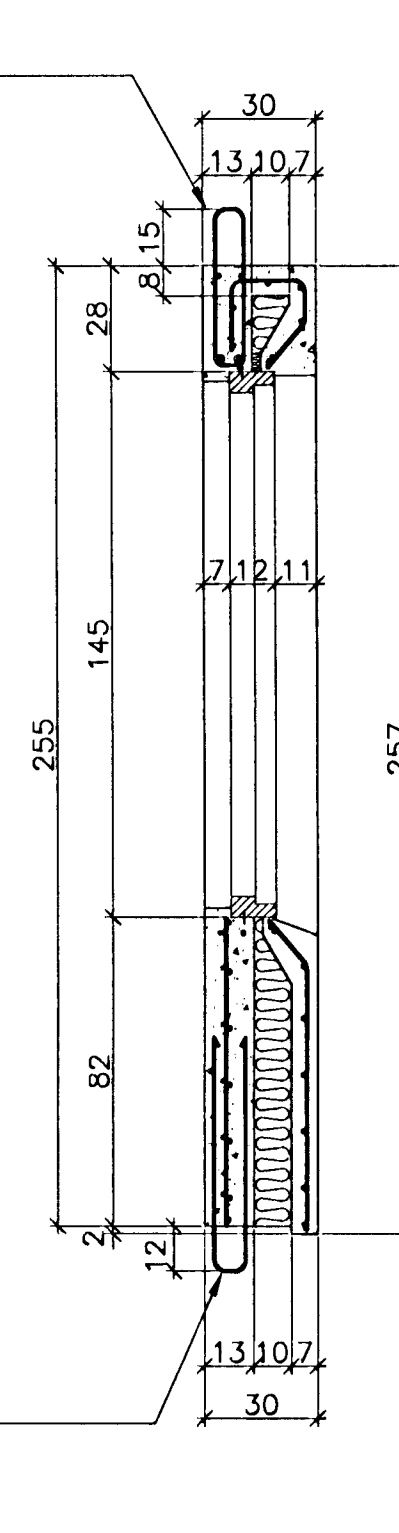


Ath. Setja þarf 1 K12 kringum alla glugga og dyraop í ytri veggskífunni. Til samtengingar steypubyrða skal setja ca. 19 cm háa tengistiga (filegran) með 40 - 50 cm millibili.

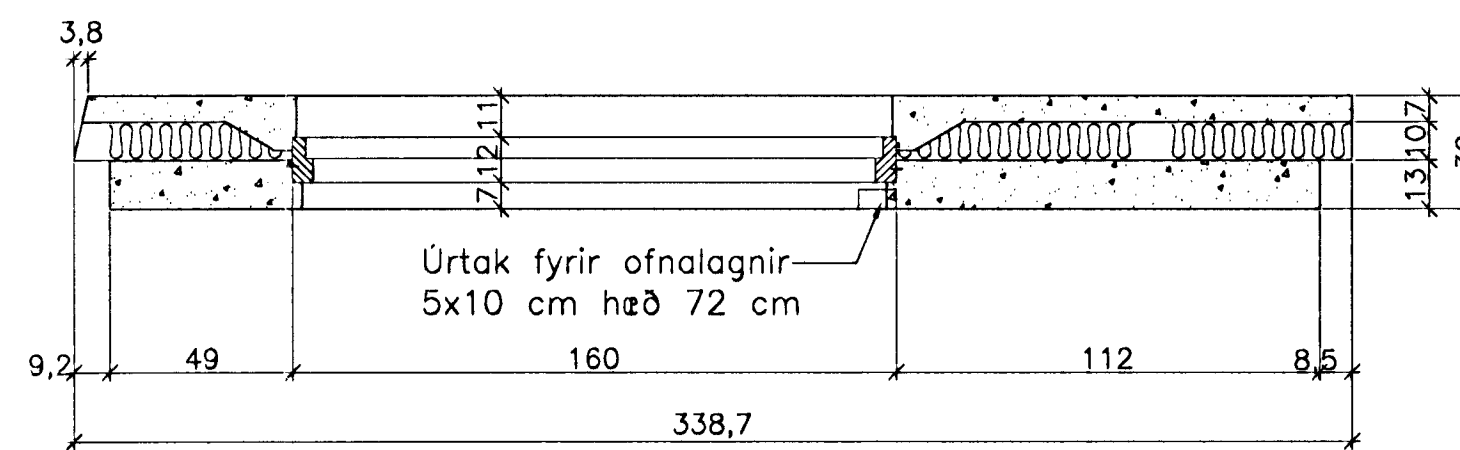
Útveggur ÚV.4.12.32  
Hliðarmynd 1:20



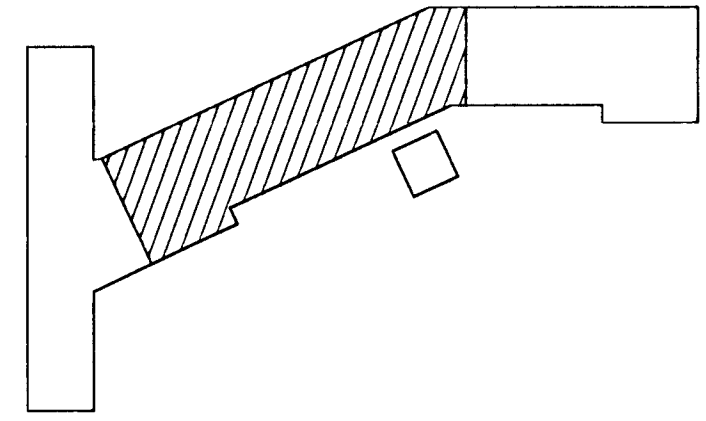
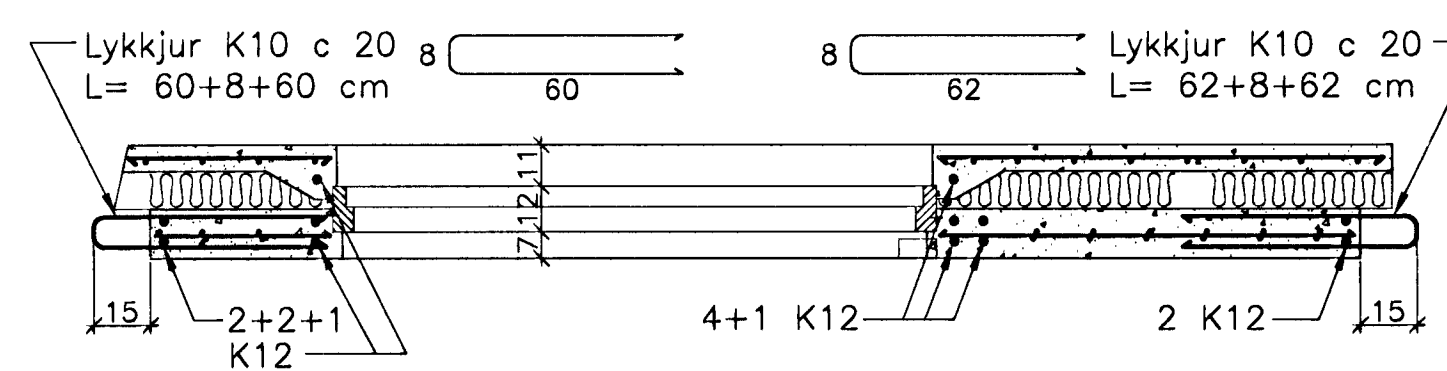
Snið W-W



Snið Z-Z



Snið Z-Z



Breytingar:


*Sifill Oddsson*  
1012-3629 samþykkt þann 07 MARS 2005

**TEIKNISTOFAN ÖDINSTORGI**  
Byggingafráttir / Hafnarfirði  
F.h. Sigurbjartur Halldórsson

Verkefni: Lækjargata 32 Hafnarfirði  
Heiti: Járn bent steypa: Útveggjæiningar á 4. hæð  
Hönnun: Vífill Oddsson verkfræðingur

VÍFILL ÖDDSSON VERKFRÆÐINGUR  
kt. 101237-3629 FVFI - FRV  
ÓDINGSGÖTU 7 REYKJAVÍK SIMI: 510-2200  
FAX: 510-2201

M. 1:20  
R. V.O./K.S.G.  
T. K.S.G.  
Dags. des. 2004 Nr. 970-1-111