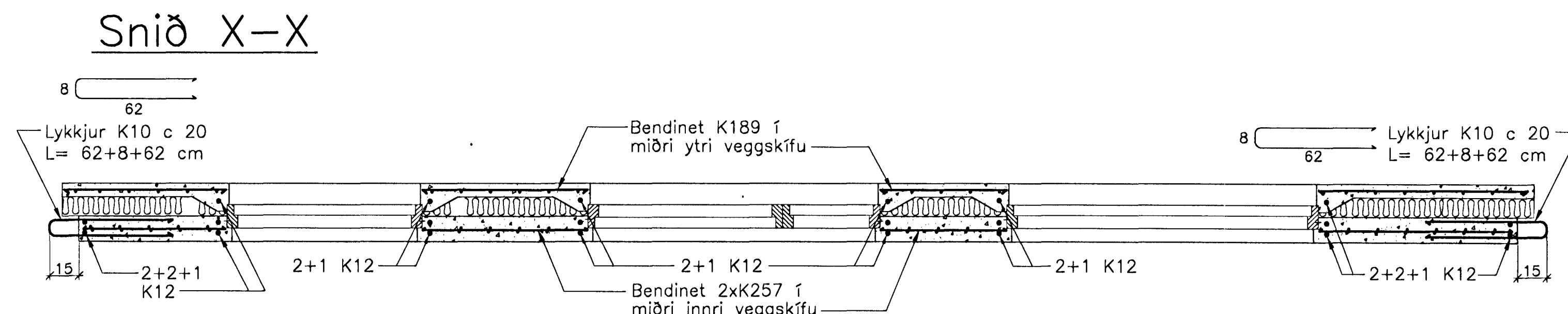
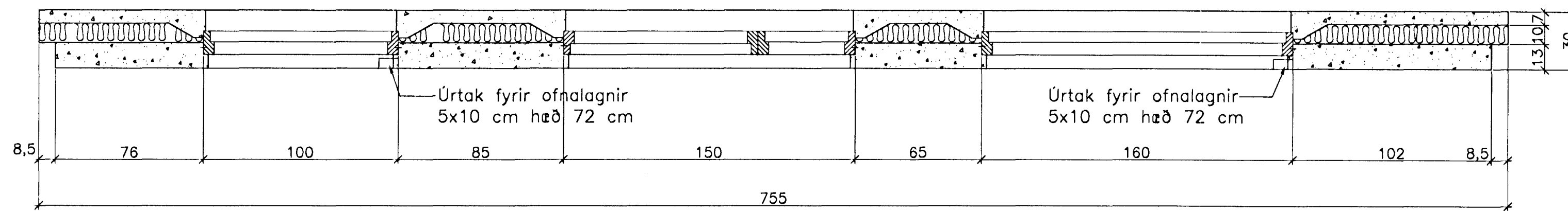
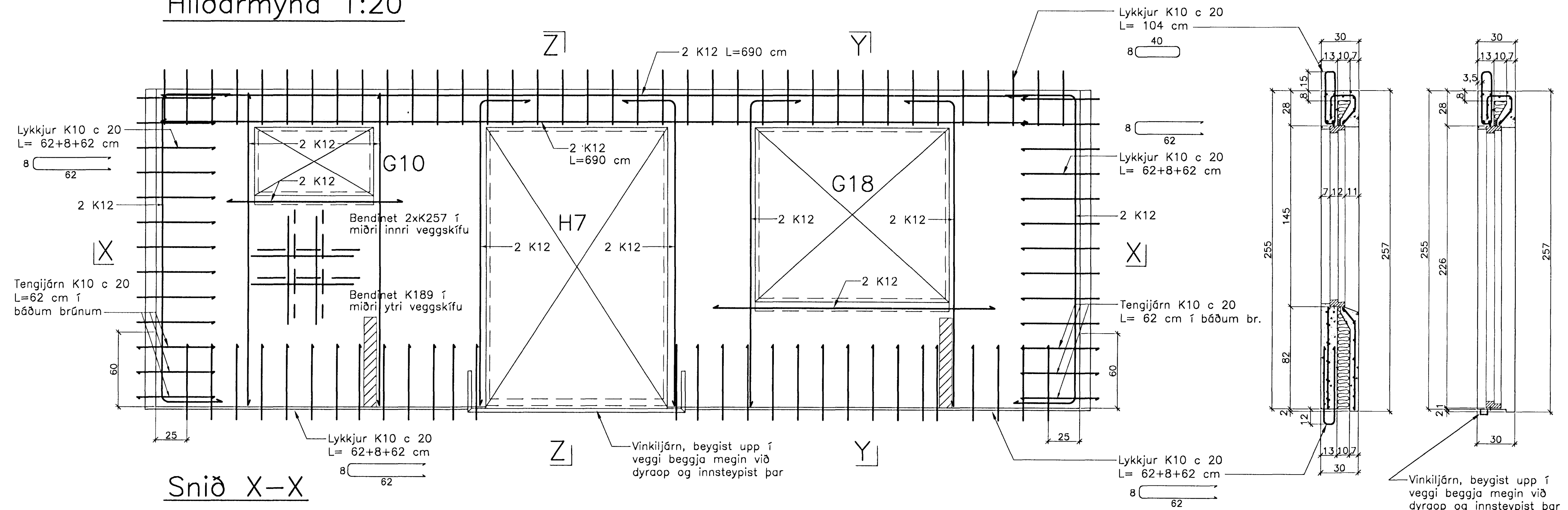
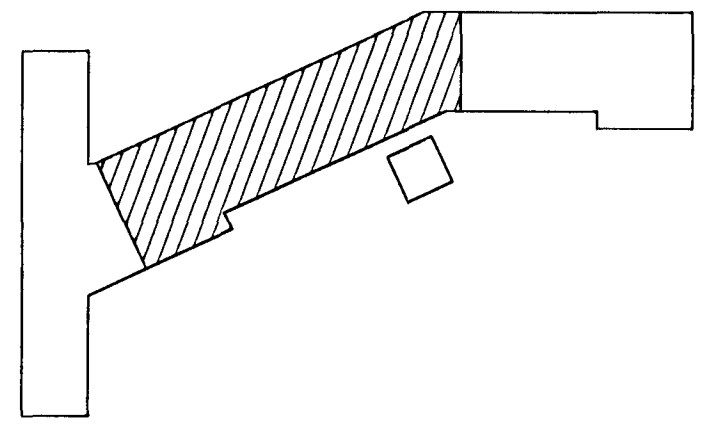


JÄRNBENT STEYPA Útveggjæiningar 1:20

Útveggur ÚV.4.14.32 Hliðarmynd 1:20



Ath. Setja þarf 1 K12 kringum alla glugga og dyraop í ytri veggskífunni. Til samtengingar steypubyrða skal setja ca. 19 cm háa tengistiga (filegran) með 40 - 50 cm millibili.



Breytingar:

Vífill Oddsson
101237 3629
Sampykkt þann 07 MARS 2005

**TEIKNISTOFAN
ODINSTORGI**
Byggingafulltrúðinn í Hafnarfir.
F.h. Sigurbjartur Hallgrímsson

Verkefni: Lækjargata 32 Hafnarfirði

Heiti: Järnbent steypa: Útveggjæiningar á 4. hæð

Hönnun: Vífill Oddsson verkfræðingur

VÍFILL ODDSSON VERKFRÆÐINGUR
kt. 101237-3629 FVFI - FRV
SÍMI: 510-2200
ÓDINGSGÖTU 7 REYKJAVÍK FAX: 510-2201

M. 1:20
R. V.O./K.S.G.
T. K.S.G.
Dags. jan. 2005 Nr. 970-1-113