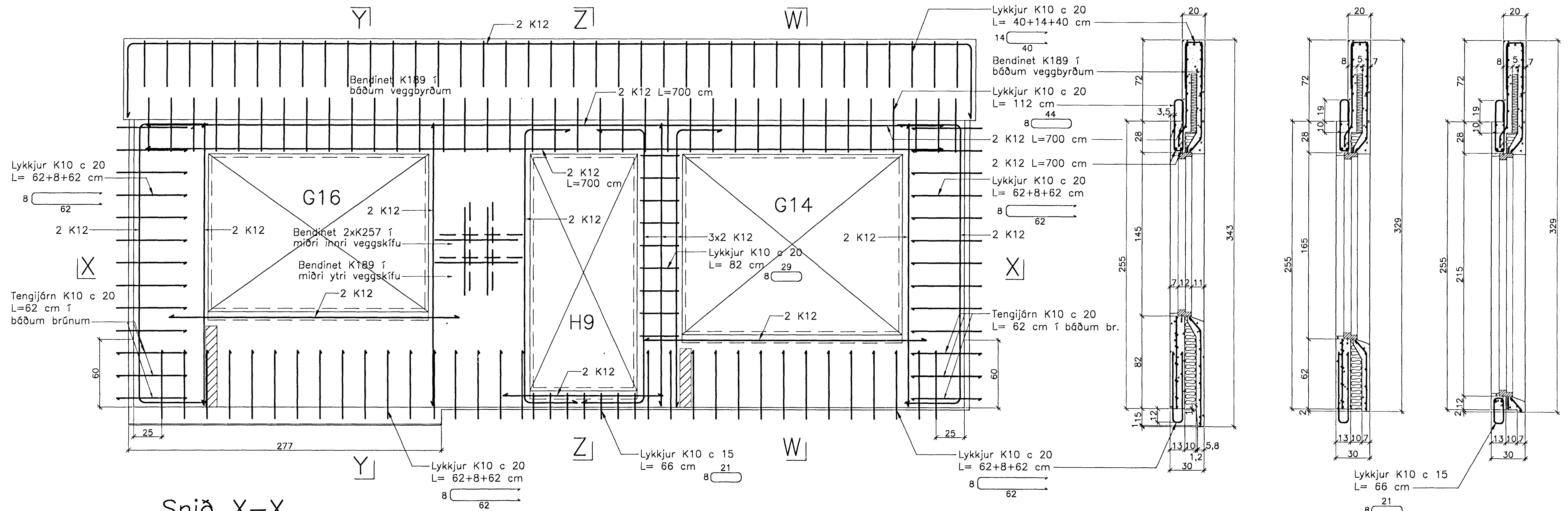
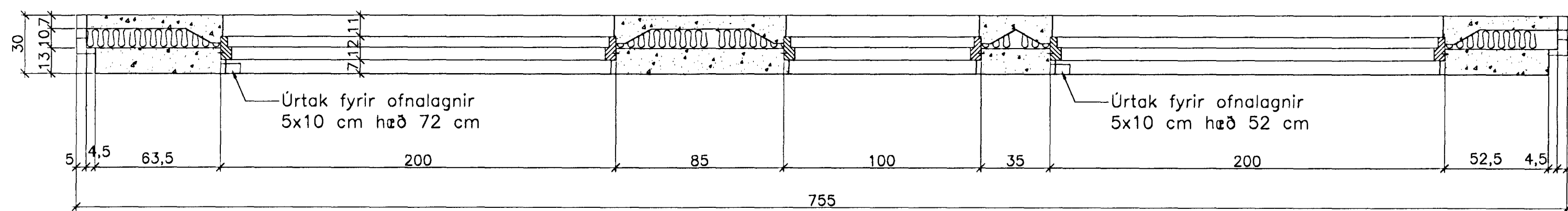


# JÄRNBENT STEYPA Útveggjaeiningar 1:20

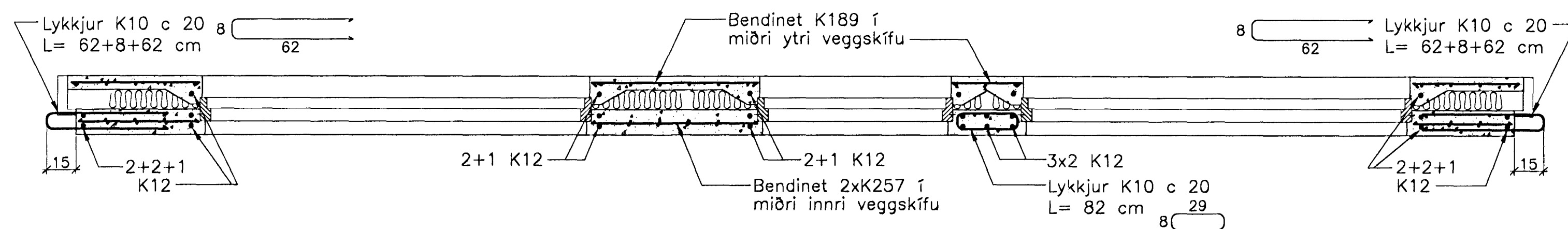
Útveggur ÚV.4.17.32 Útveggur ÚV.4.18.32  
Hliðarmynd 1:20



Snið X-X



Snið X-X



Ath. Setja þarf 1 K12 kringum alla glugga og dyraop í ytri veggskífunni. Til samtengingar steypubyrða skal setja ca. 19 cm háa tengistiga (filegran) með 40 - 50 cm millibili.

Breytingar:


*Sifur Oddsson*  
101237 3629  
Samþykkt þann 07 MARS 2005

**TEIKNISTOFAN ÖDINSTORGÍ**  
Byggingaulltrúinn í Hafnarfirði  
Fh. Sigurbjartur Hallgrímsson

Verkefni: Lækjargata 32 Hafnarfirði  
Heiti: Járnbent steypa: Útveggjaeiningar á 4. hæð  
Hönnun: Vífill Oddsson verkfræðingur

VÍFILL ODDSSON kt. 101237-3629	VERKFRÆÐINGUR FVFI - FRV SIMI: 510-2200 FAX: 510-2201
-----------------------------------	--

M. 1:20  
R. V.O./K.S.G.  
T. K.S.G.  
Dags. jan. 2005 Nr. 970-1-116