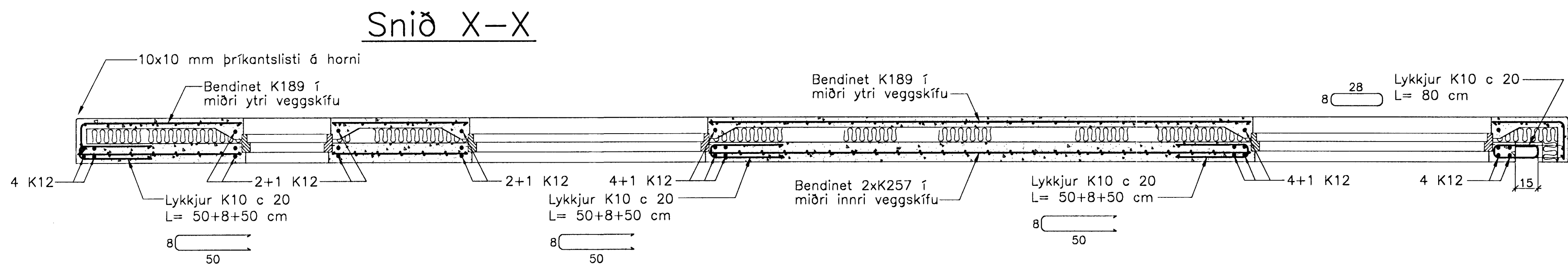
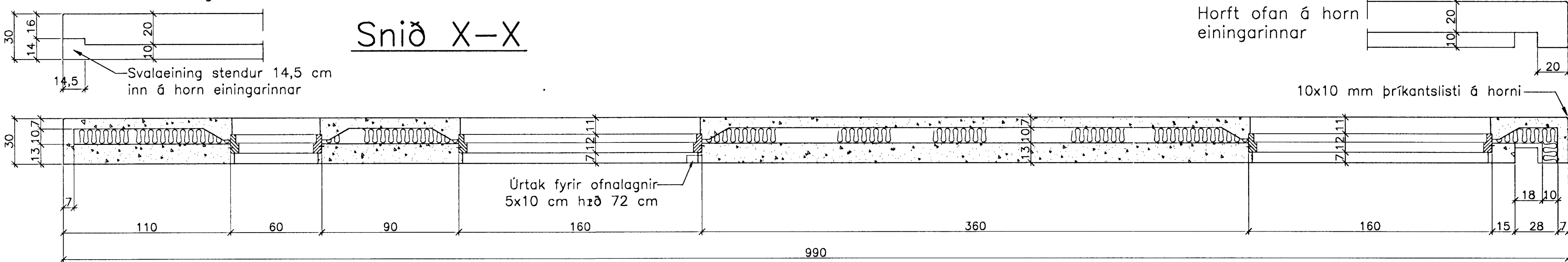
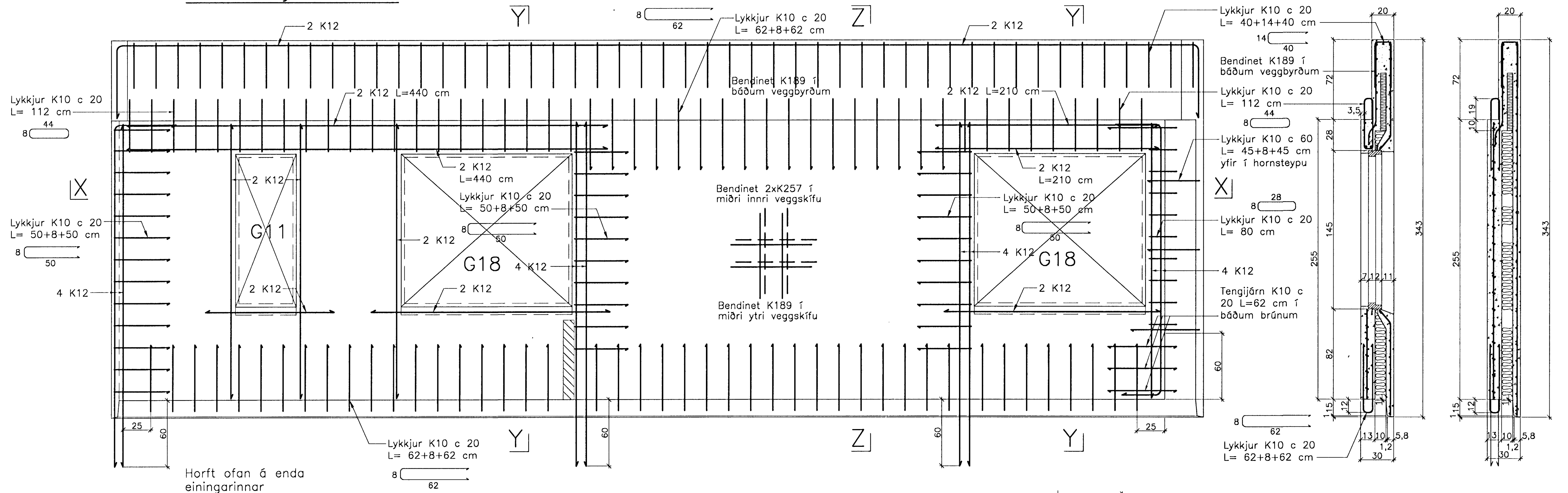
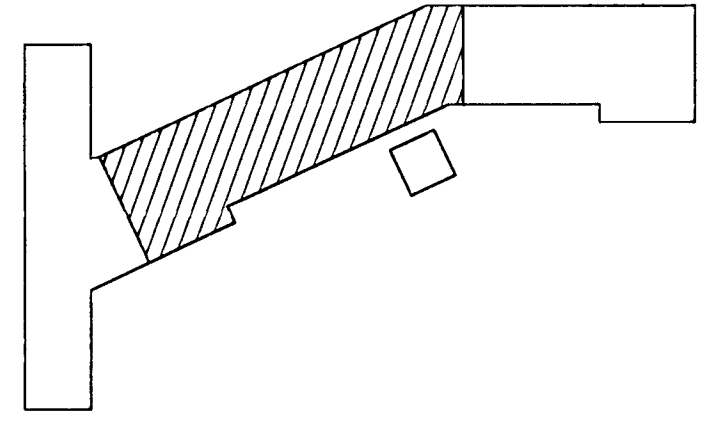


JÄRNBENT STEYPA Útveggjaeiningar 1:20

Útveggur ÚV.4.24.32 Hliðarmynd 1:20



Ath. Setja þarf 1 K12 kringum alla glugga og dyraop í ytri veggskífunni. Til samtengingar steypubyrða skal setja ca. 19 cm háa tengistiga (filegran) með 40 - 50 cm millibili.



Breytingar:

Sifur Oddsson
101237-3629 Sími þrátt þann

07 MARS 2005

**TEIKNISTOFAN
ÓDINSTORG**
Byggingafræðingur í Hafnarfirði
Eh. Sigurbjartur Hallgrímsson

Verkefni: Lækjargata 32 Hafnarfirði

Heiti: Järnbent steypa: Útveggjaeiningar á 4. hæð

Hönnun: Vífill Oddsson verkfræðingur

VÍFILL ODDSSON VERKFRÆÐINGUR
kt. 101237-3629 FVFI - FRV
ÓDINSTÖTU 7 REYKJAVÍK FAX: 510-2201
SIMI: 510-2200

M. 1:20
R. V.O./K.S.G.
T. K.S.G.
Dags. jan. 2005 Nr. 970-1-121