

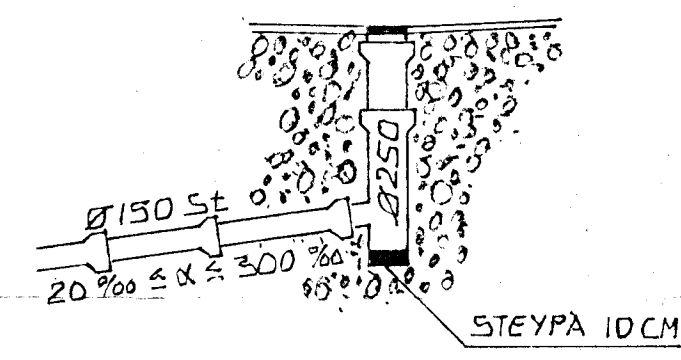
JARÐVATNSLÖGN ER GERÐ ÚR ÖPÖKKUÐUM OG HALFPÖKKUÐUM STEINPIPUM. FYLLA SKAL AÐ JARÐVATNSLÖGN MED GRÖFUM SANDI EÐA MÖL.

SKOLPLÖGN SKAL GERÐ ÚR 100 MM PVC PLASTRÖRUM.

MERKINGAR OG TÁKN

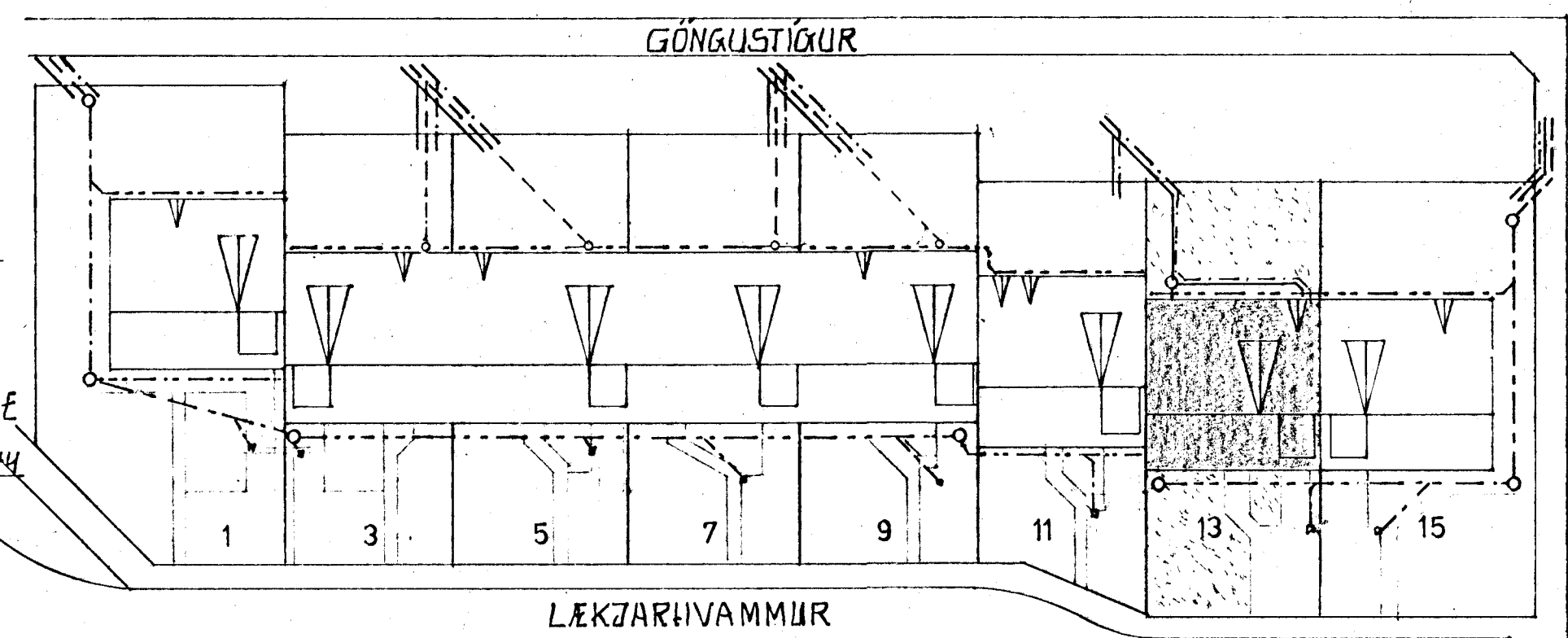
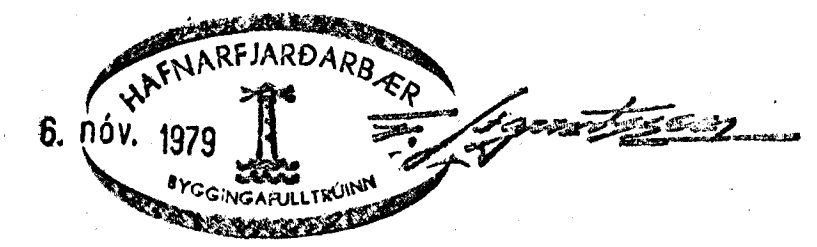
- SKOLPLÖGN
- - - JARÐVATNSLÖGN ÖPÖKKUÐ
- · - · " HALFPÖKKUÐ
- · - · " PÖKKUÐ

- BI SKÓLSKÁL (BIDET)
- BK BÆÐKER
- EV ELDHÚSVASKUR
- GN GÖLFNIDURFALL
- HL HANDLAUG
- HP HÁPUNKTUR JARÐVATNSLAGNAR
- HRB HREINSIBRUNNUR
- SV SKOLVASKUR
- PV ÞVOTTAVÉL
- VS VATNSSALERNI
- PN ÞAKNIDURFALL
- SN SVALANIDURFALL
- FP FALLPIPA
- HV HITAVEITUVATN FRÆRENNSLI
- SB STURTUBOTN



MIDURFALL 1
HEIMREIÐ M 1:50

FRÆRENNSLISLAGNIR SKULU VERA Í SAMRÆMI VIÐ STAÐAL IST 65 OG EFINI OG FRÁGANUR HÁÐUR SAMÞYKKI BYGGINGARYFIRVALDA



AFSTÖÐUMYND M 1:500

Gunnar Ingi Ragnarsson

LÉKJARHVAMMUR 13	HAFNARFIRÐI	VERKUR. 1.17
FRÆRENNSLISLAGNIR 1 GRUNNI		M 1:50
		M 1:500
GUNNAR INGI RAGNARSSON	FVF1	L 01
LAUFÁSVEGI 54 REYKJAVÍK	S.1690B	OKT 1979