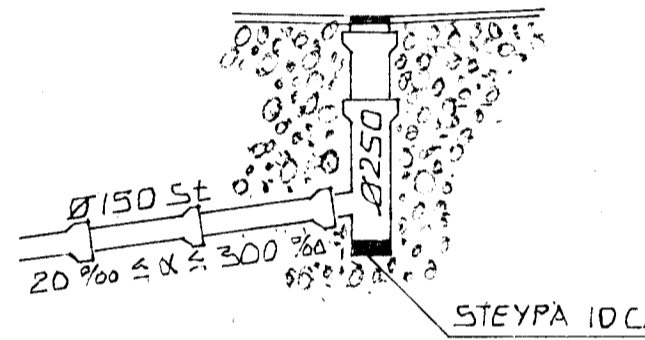
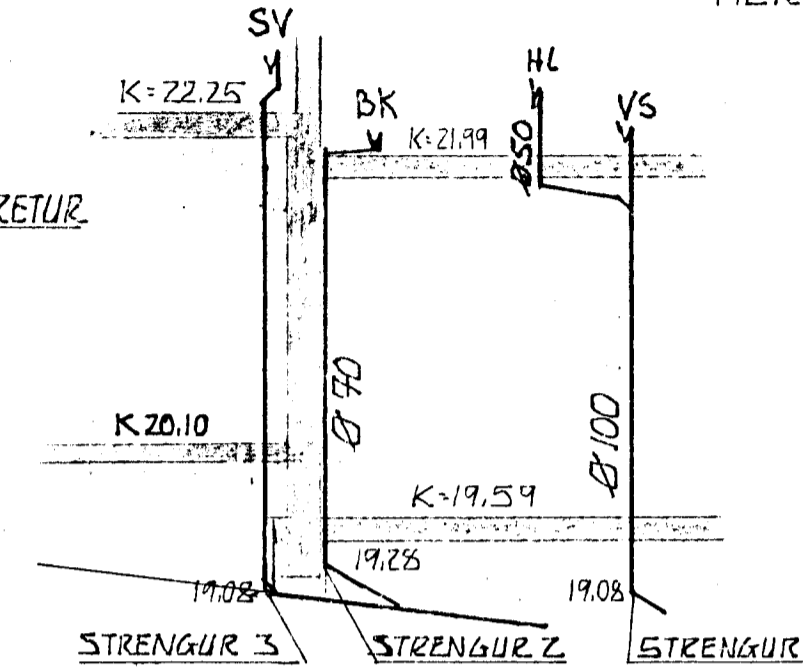


JARBVATNSLÖGN ER GERÐ ÚR ÖPÖKKUÐUM OG HALFPÖKKUÐUM STEINPIPUM. FYLLA SKAL AÐ JARBVATNSLÖGN MED GRÖFUM SANDI EÐA MÖL.

SKOLPLÖGN SKAL GERÐ ÚR 100 MM PVC PLASTRÖRUM.

MERKINGAR OG TÁKN

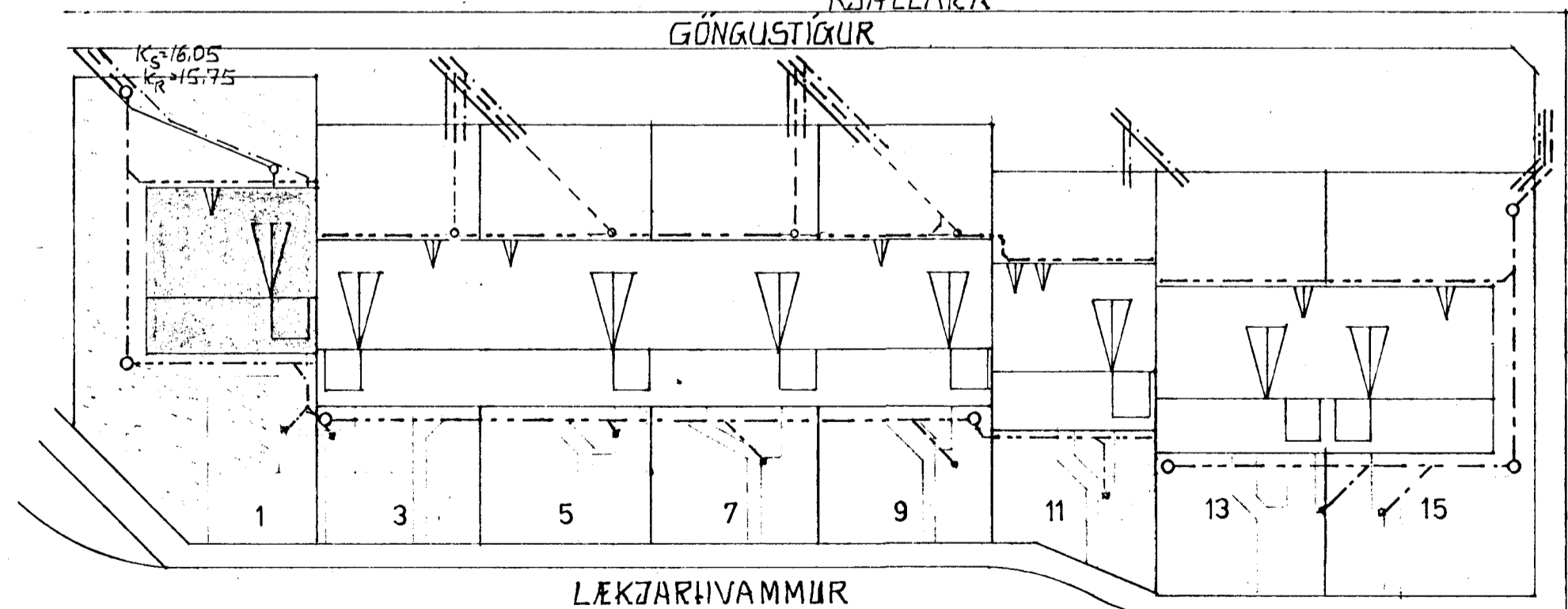
- | | |
|-------|---------------------------|
| — | SKOLPLÖGN |
| - - - | JARBVATNSLÖGN ÖPÖKKUÐ |
| - - - | " " HALFPÖKKUÐ |
| - - - | " " PÖKKUÐ |
| BI | SKOLSKÁL (BIDET) |
| BK | BÁÐKER |
| EV | ELDHÚSVASKUR |
| GN | GÖLFNÍÐURFALL |
| HL | HANDLAUG |
| HP | HÁPUNKTUR JARBVATNSLAGNAR |
| HRB | HREINSIBRUNNUR |
| SV | SKOLVASKUR |
| PV | DVÖTTAVÉL |
| VS | VATNSSALERNI |
| PN | ÞAKNÍÐURFALL |
| SN | SVALANÍÐURFALL |
| FP | FALLPIPA |
| HV | HITAVEITUVATN FRÆRENNSLI |
| SB | STURTUBOTN |



NÍÐURFALL 1
HEIMREIÐ M 1:50

FRÆRENNSLISLAGNIR SKULU VERA Í SAMRÆMI VIÐ STAÐAL IST 65 OG EFTI OG FRÁGANÐUR HÁÐUR SAMÞYKKI BYGGINGARYFIRVALDA

TEIKN. Breytt 6. NOV 1979
V. ÞESS AÐ HÆTT ER VIÐ AÐ FYLLA EFTI KLUTA KJALLARA



LÉKJARHVAMMUR

AFSTÖÐUMYND M 1:500

Gunnar Ingi Ragnarsson
Breytt (DRENLOGN)
11.08 1980

LÉKJARHVAMMUR 1	HAFNARFIRÐI	VERNR. 1.17
FRÆRENNSLISLAGNIR Í GRUNNI		M 1:50
		M 1:500

GUNNAR INGI RAGNARSSON FVFI
LAUFÁSVEGI 54 REYKJAVÍK S.1690B

L 01
OKT 1979