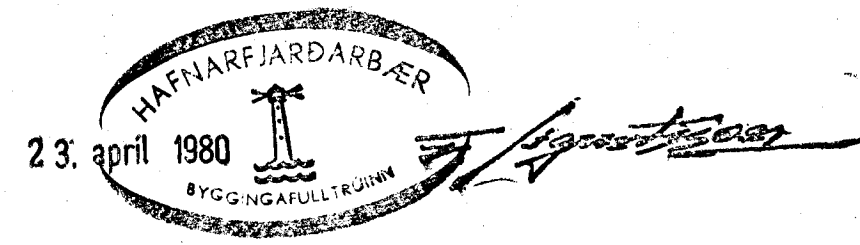
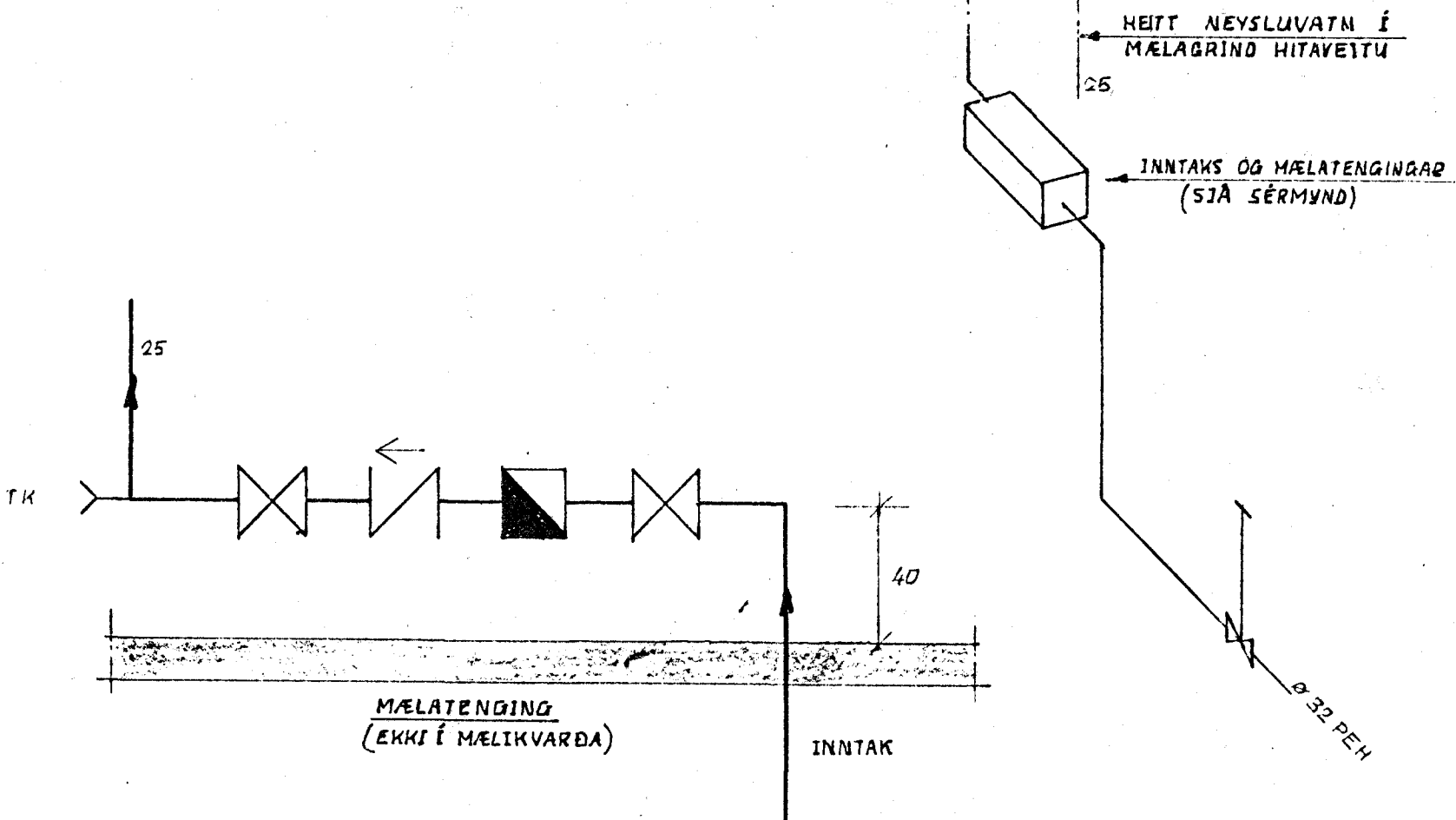


KERFISMYND VATNSLAGNA 1:50

I. LOFTPÜÐI.
 Á STÖÐUM MERKT MÆÐ 15° KOMI 30CM
 LANGUR LOFTPÜÐI, ÖVERMÁÐ HANS SKAL VERA
 JAFNT OG SVERASTI-ÞJÓTI STOFNS EÐA
 HIÐARGREINAR.



SKYRINGAR.
 IAGNASTREÐIR UPPGEFNAR Í MM.
 IAGNAEFNI PÍPUR OG TENGISTYKKI SKAL
 VERA GALVANISERAD.
 PÍPUR SKAL EINANGRA MÆÐ 20MM
 GLERUDARHÖÐKUM SEM VEFJAST PÍASTI
 EÐA SISALPAPPA
 IAGNIR SKULU VERA MÍN. 100MM FYRIR
 ÖPAN PIÖTU.
 ANNAR FRÁGANGUR ÖKV. REGIUGERÐUM
 SKYRINGAR TÁKNA SJÁ ÍST 64.



LÆKJARHVAMMUR 20, HAFNARFIRÐI.	DAGS. 18-01-80
KERFISMYND VATNSLAGNA.	HAUNÆÐ KS
MÆLIKVARÐI: 1:50	TEIKNÆÐ KS
KRISTJAN STEFÁNSSON TEIKNIFRÉÐINGUR P.T.F.I.	VERKNR. PÍÖKKUR 7909-02
BRÉIÐVANGI 9, HAFNARFIRÐI. Sími 52870 <i>Kristján Stefánsson</i>	TEIKN NR. -06