

JARBVATNSLÖGN ER GERÐ ÚR ÖPÖKKUÐUM OG HALFPÖKKUÐUM STEINPIPUM. FYLLA SKAL AÐ JARBVATNSLÖGN MED GRÖFUM SANDI EÐA MÖL.

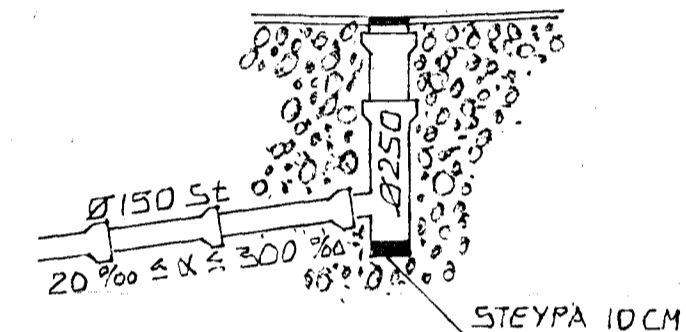
SKOLPLÖGN SKAL GERÐ ÚR 100 MM PVC PLASTRÖRUM.

MERKINGAR OG TÁKN

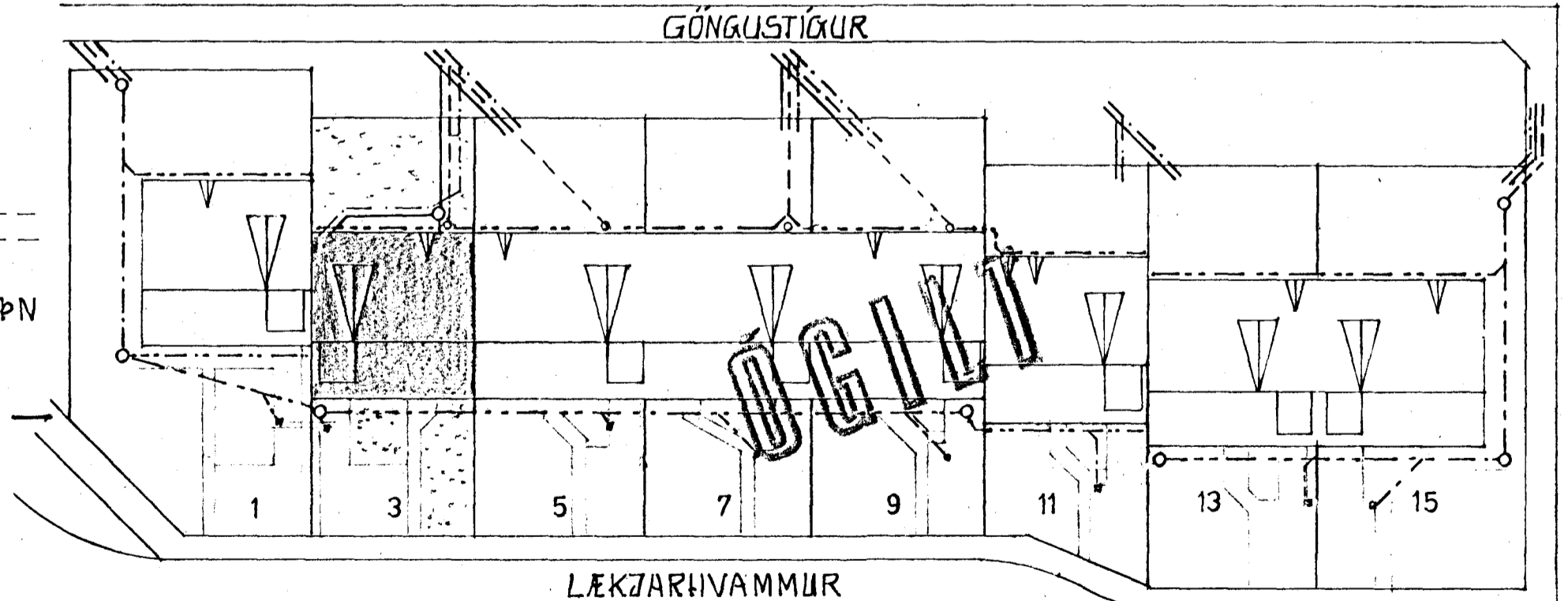
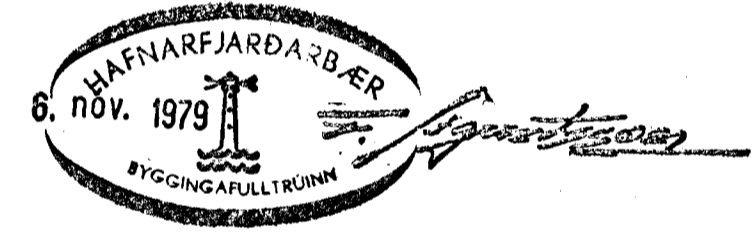
- SKOLPLÖGN
- - - - JARBVATNSLÖGN ÖPÖKKUÐ
- · - · - " " HALFPÖKKUÐ
- - - - " " PÖKKUÐ

- BI SKOLSKÁL (BIDET)
- BK BÆKER
- EV ELDHÚSVASKUR
- GN GÖLFNIDURFALL
- HL HANDLAUG
- HP HÁPUNKTUR JARBVATNSLAGNAR
- HRB HREINSIBRUNNUR
- SV SKOLVASKUR
- PV DVOTTAVEL
- VS VATNSSALERNI
- PN ÞAKNIDURFALL
- SN SVALANIDURFALL
- FP FALLPIPA
- HV HITAVEITUVATN FRÆRENNSLI
- SB STURTUBOTN

FRÆRENNSLISLAGNIR SKULU VERA Í SAMRÆMI VIÐ STAÐAL IST 65 OG EÐNI OG FRÁGANGUR HÁÐUR SAMÞYKKI BYGGINGARYFIRVALDA



MIDURFALL 1
HEIMREIÐ M 1:50



AFSTÖÐUMYND M 1:500

Gunnar Ingi Ragnarsson

LEKJARHVAMMUR 3	HAFNARFIRÐI	VERKUR. 1.17
FRÆRENNSLISLAGNIR 1 GRUNNI		M 1:50
		M 1:500

GUNNAR INGI RAGNARSSON FVF1
LAUFÁSVEGI 54 REYKJAVÍK S.1690B
LO1
OKT 1979

