

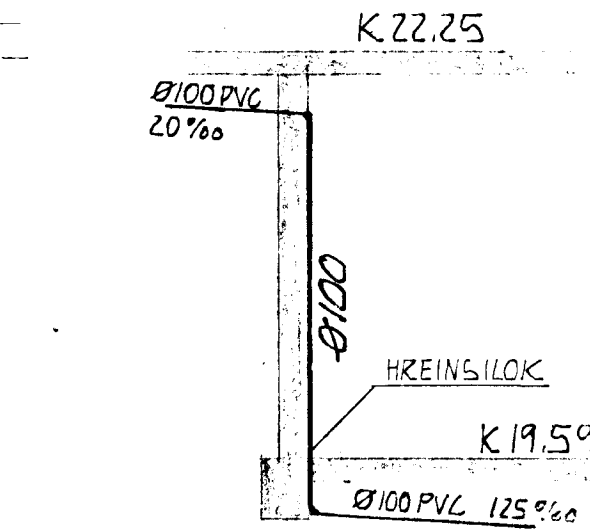
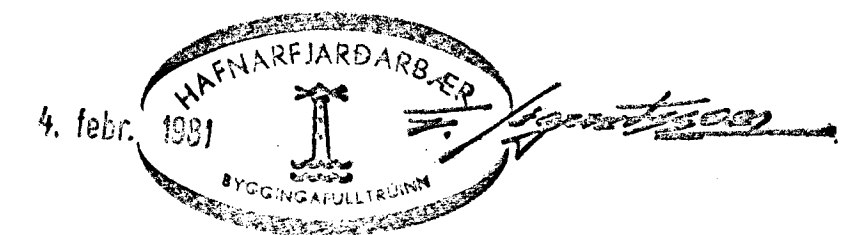
JARBVATNSLÖGN ER GERÐ ÚR ÖPÖKKUÐUM OG HALFPÖKKUÐUM STEINPIPUM. FYLLA SKAL AÐ JARBVATNSLÖGN MED GRÖFUM SANDI EÐA MÖL.

SKOLPLÖGN SKAL GERÐ ÚR 100 MM PVC PLASTRÖRUM.

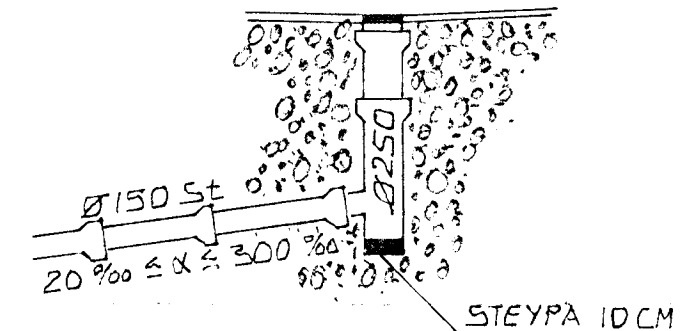
MERKINGAR OG TÁKN

- SKOLPLÖGN
- - - JARBVATNSLÖGN ÖPÖKKUÐ
- - - " " HALFPÖKKUÐ
- - - " " PÖKKUÐ
- BI SKOLSKÁL (BIDET)
- BK BÆKKER
- EV ELDHÚSVASKUR
- GN GÖLFNIÐURFALL
- HL HANDLAUG
- HP HÁPUNKTUR JARBVATNSLAGNAR
- HRB HREINSIBRUNNUR
- SV SKOLVASKUR
- ÞV ÞVOTTAVÉL
- VS VATNSSALERNI
- PN ÞAKNIÐURFALL
- SN SVALNIÐURFALL
- FP FALLPIPA
- HV HITAVEITUVATN FRÆRENNSLI
- SB STURTUBOTN

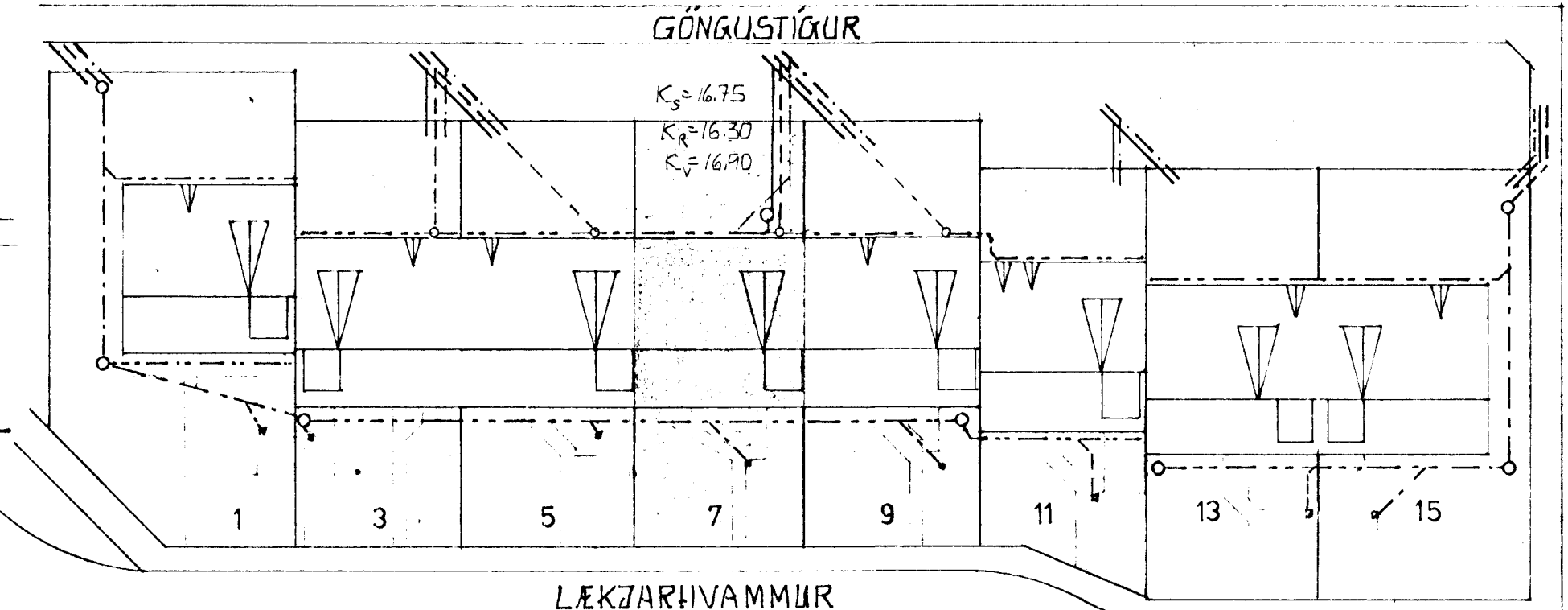
FRÆRENNSLISLAGNIR SKULU VERA Í SAMRÆMI VIÐ STAÐAL IST 65 OG EFNÍ OG FRÁGANUR HÁÐUR SAMÞYKKI BYGGINGARYFIRVALDA



LÖÐRETTUR STRENGUR M 1:50



NIÐURFALL Í HEIMREIÐ M 1:50



LÆKJARHVAMMUR

AFSTÖÐUMYND M 1:500

LEKJARHVAMMUR 7 HAFNARFIRÐI VERNR. 1.17
 FRÆRENNSLISLAGNIR Í GRUNNI M 1:50
 M 1:50
 GUNNAR INGI RAGNARSSON FVFI
 LAUFÁSVEGI 54 REYKJAVÍK S.1690B L'01
 OKT 1979

