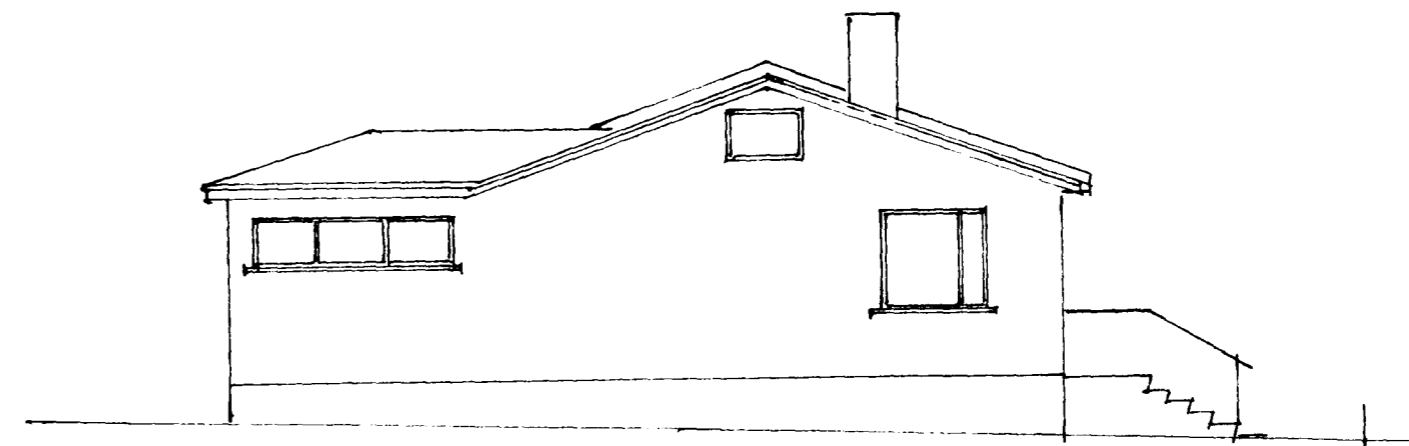


Samþykkt á fundi bygginga-
nefndar þ. 6/2/1980
BYGGINGAFULLTRÚINN
Í HAFNARFIRDI



NORÐAUSTUR



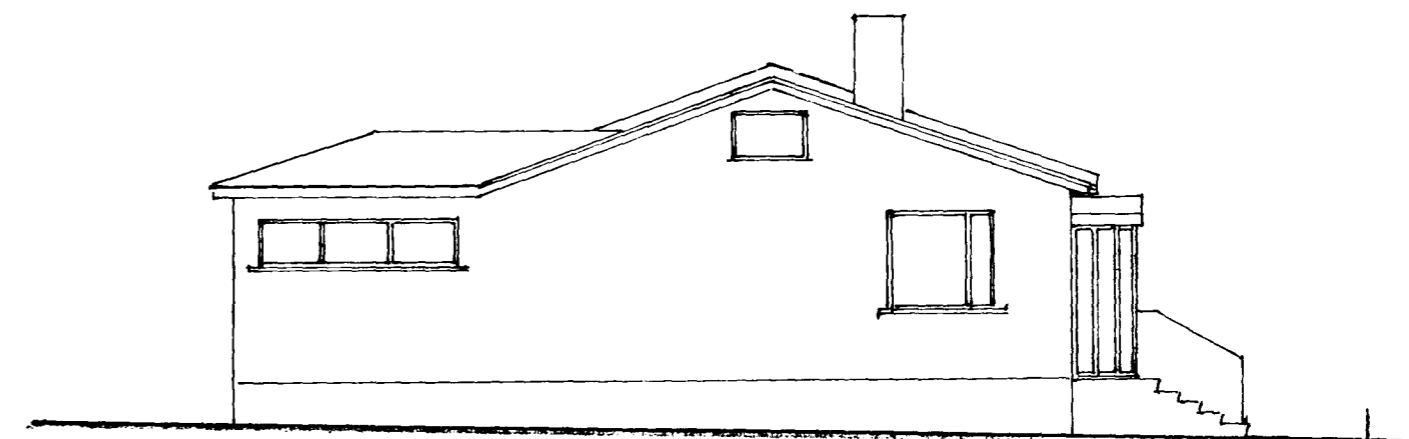
SUÐAUSTUR

FYRIR BREYTINGU

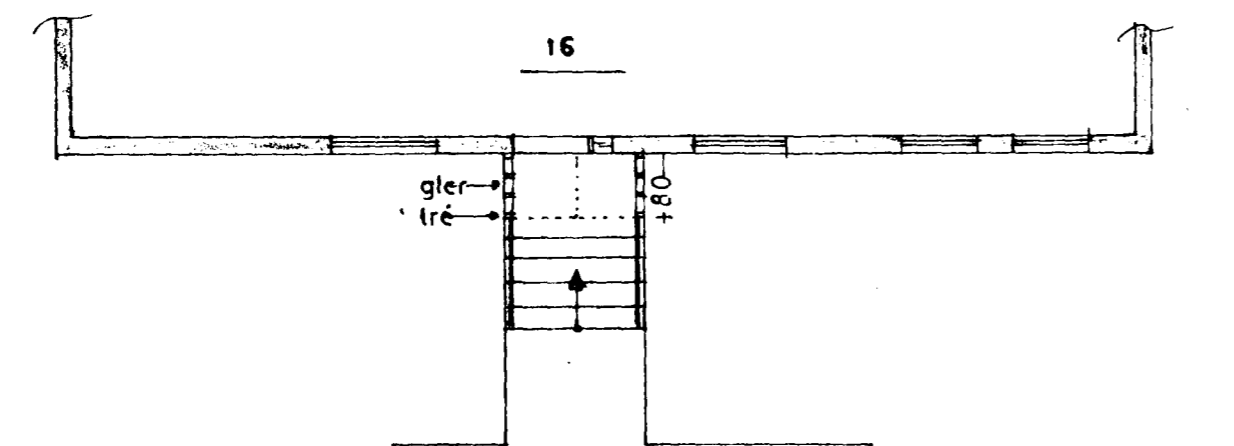
EFTIR BREYTINGU



NORÐAUSTUR



SUÐAUSTUR



GRUNNMYND

LÆKJARKINN

LÆKJARKINN NR 16

VINDFANG VIÐ ANDDYRI

ÚTLIT

GRUNNMYND 1:100

Hafnarfirdi í febr. 1980